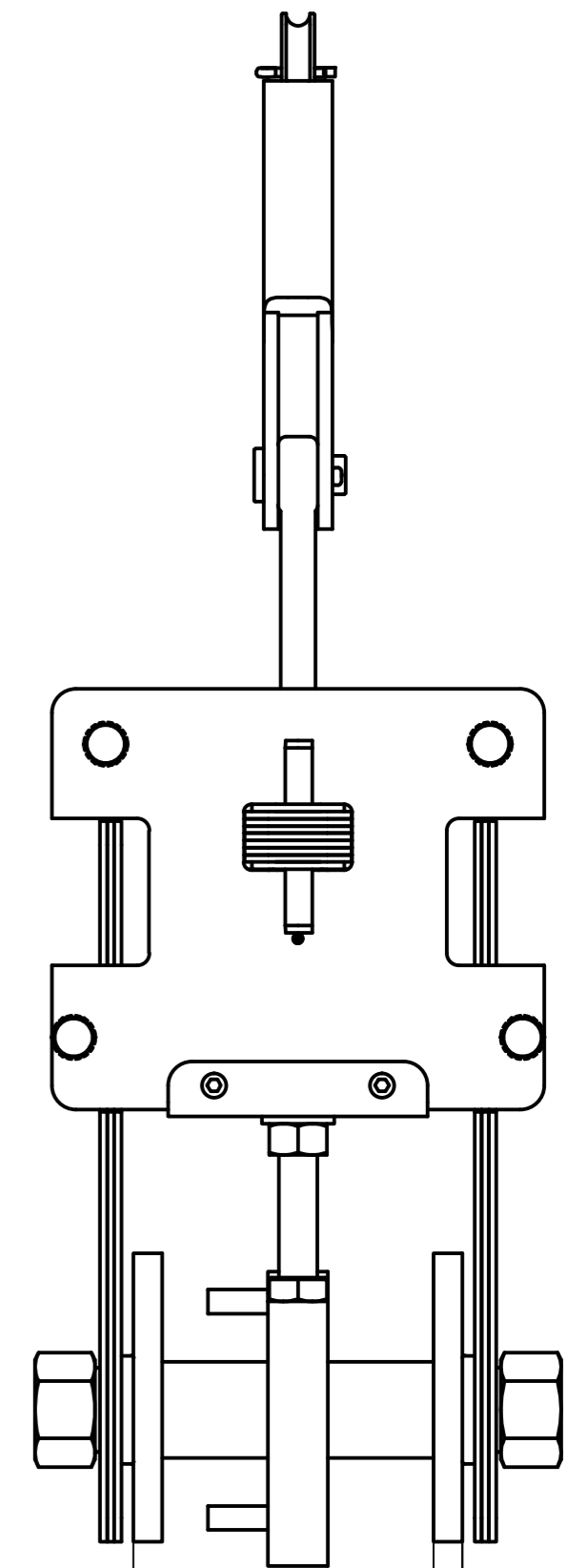
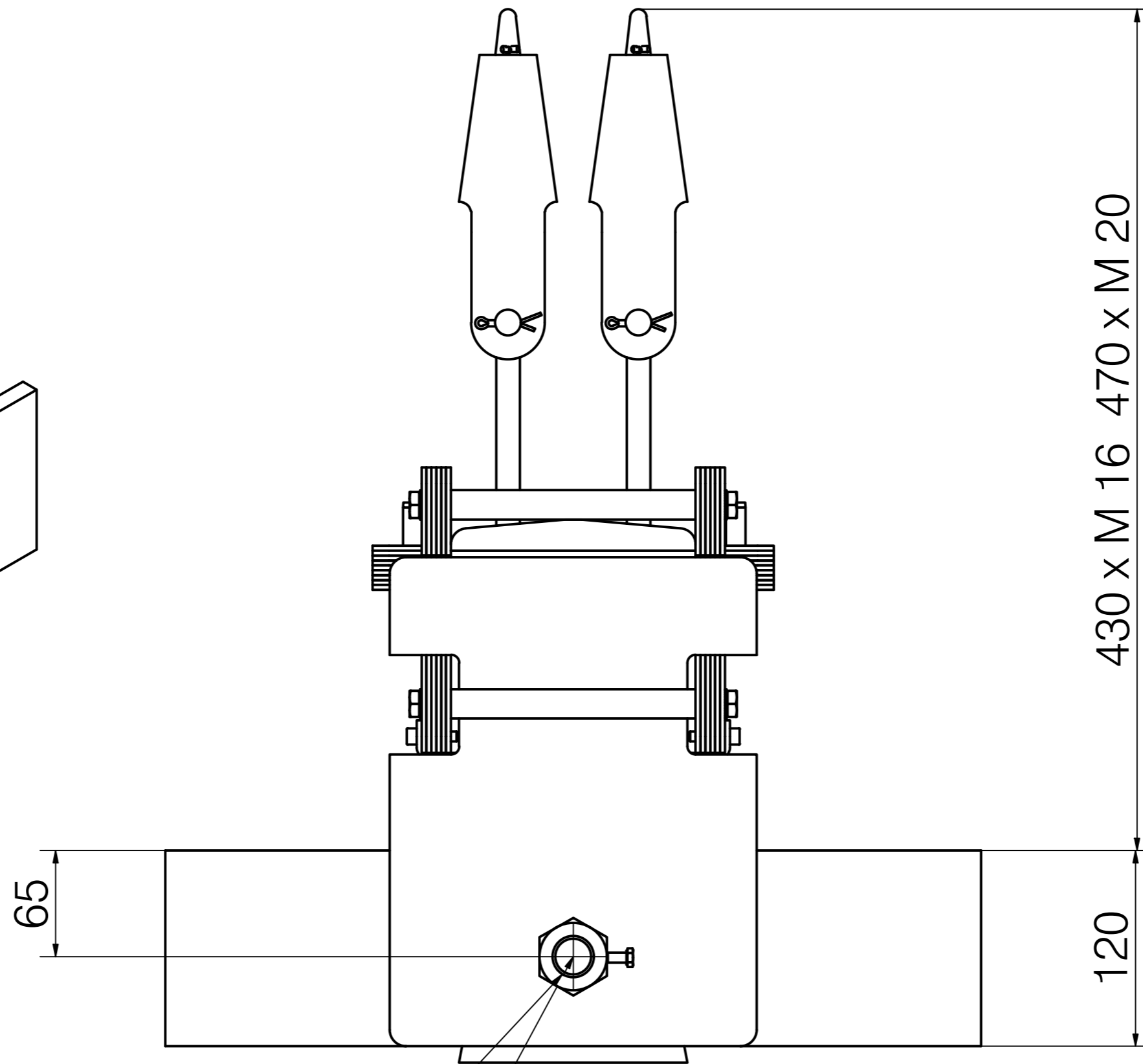
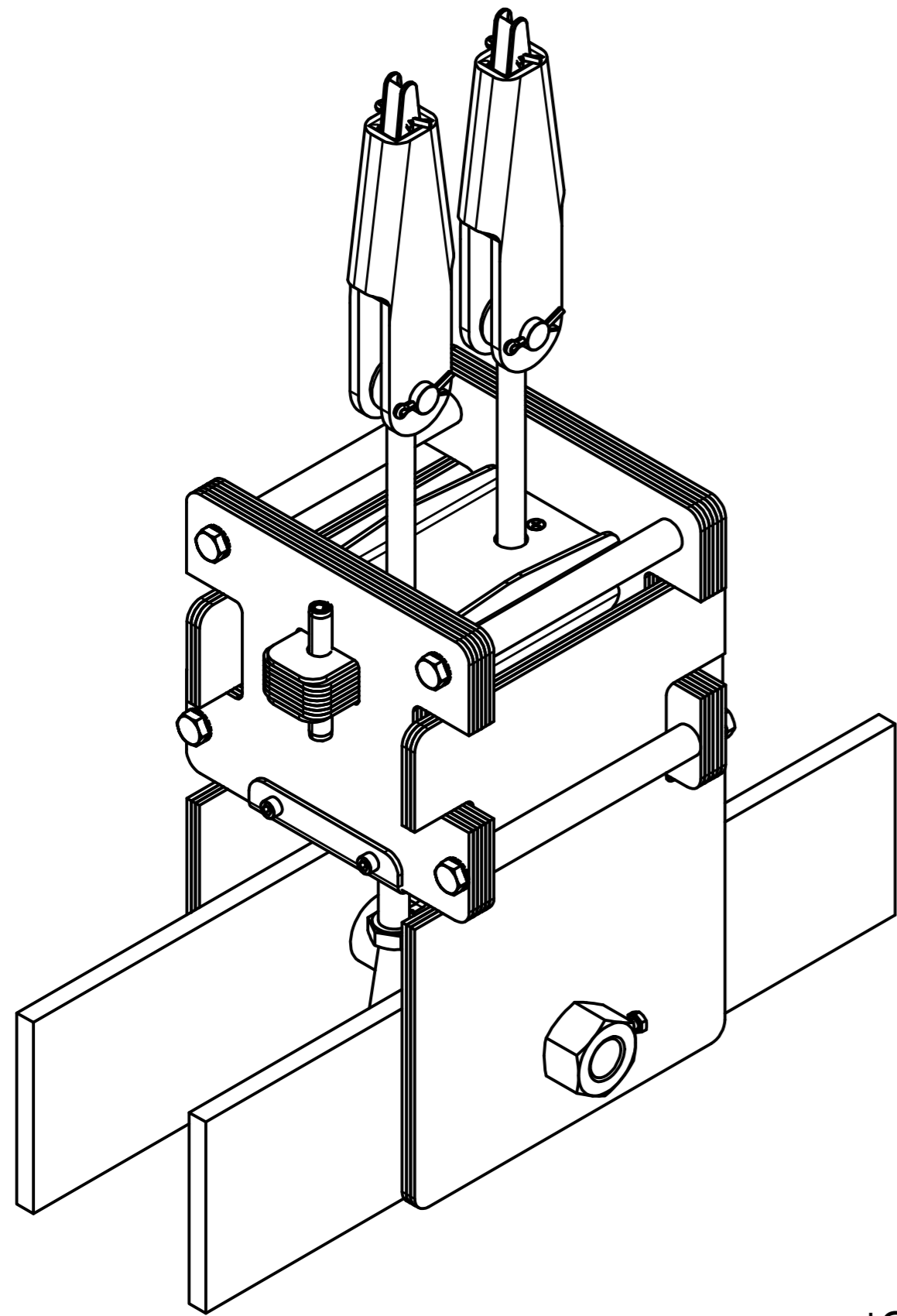


in fase di ordine o preventivo controllare sempre tutte le misure indicate e verificare che $P+Q < 2000 \text{ kg}$




1" W (25,4)

oppure modello 165 da 139 a 169

se modello 165 M 20

da 124 a 141

8 o 10 o 12

Denominazione		Scala	
Ingombro sostituzione teste fuse SALIVETTO		1 : 3	
 Dolzago Lecco Italy	Data	Disegno N°	
	30-07-24	83932	