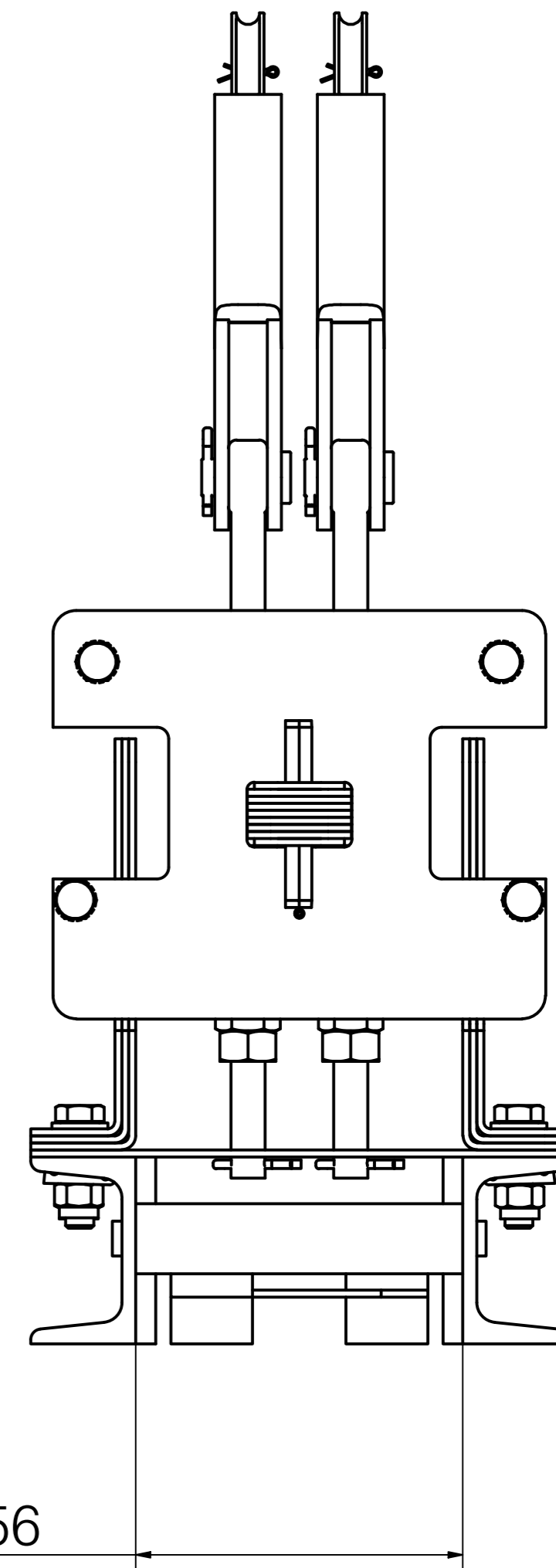
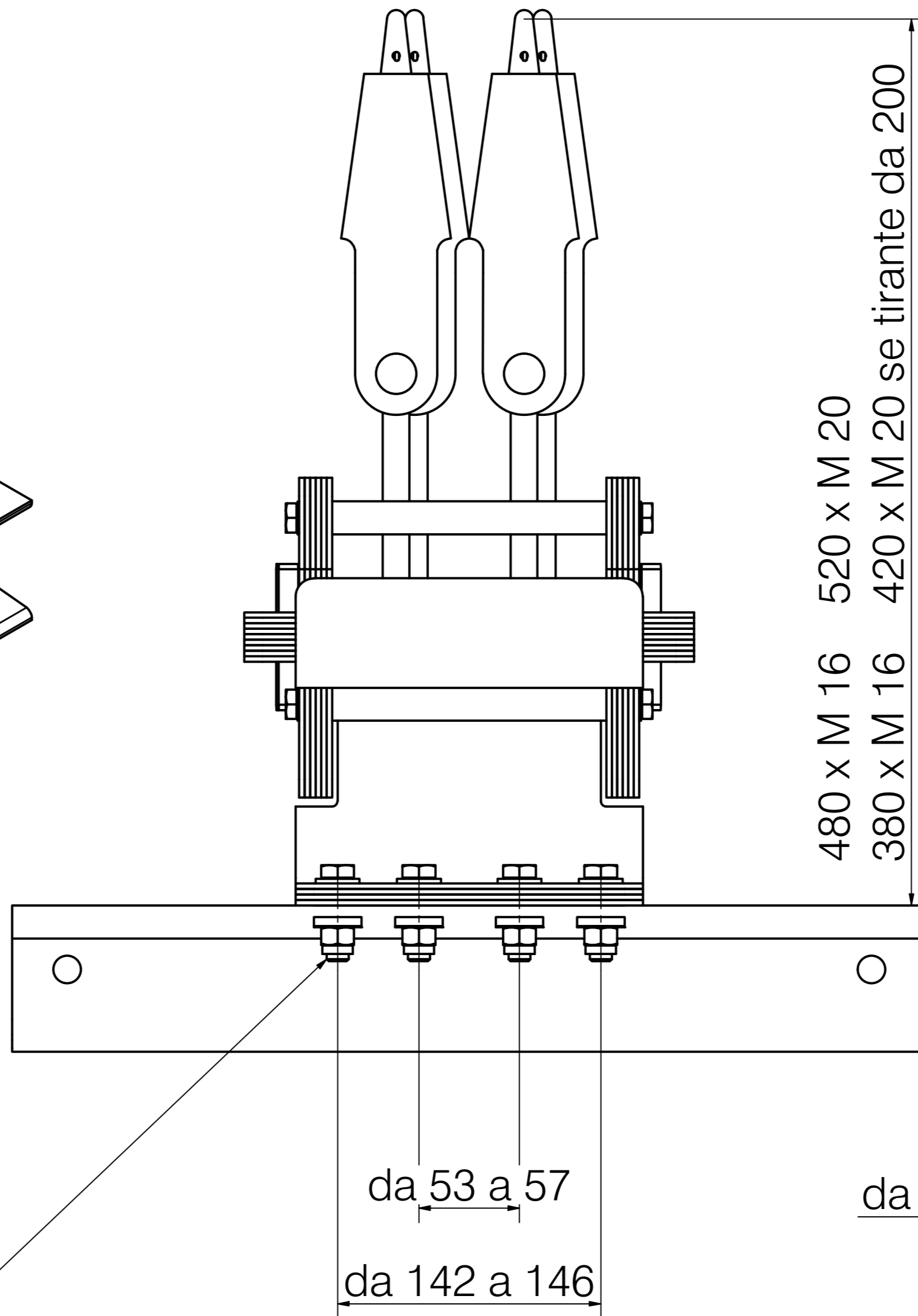
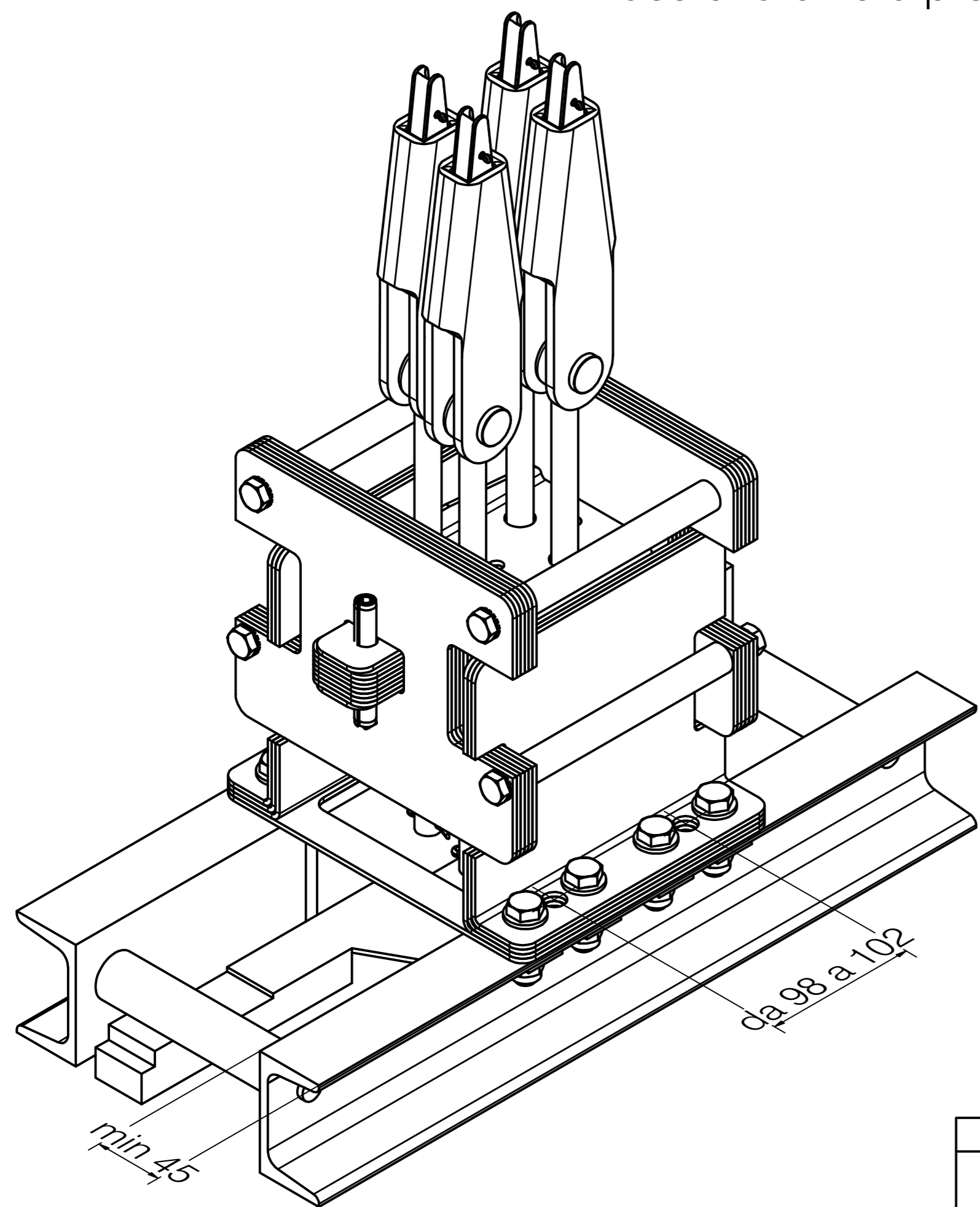



In fase di ordine o preventivo controllare sempre tutte le misure indicate e verificare che  $P+Q < 2000 \text{ kg}$



M 12

Denominazione		Scala	
Ingombro sostituzione teste fuse RODI		1 : 2,5	
 Dolzago Lecco Italy	Data	Disegno N°	
	04-07-25	84079	