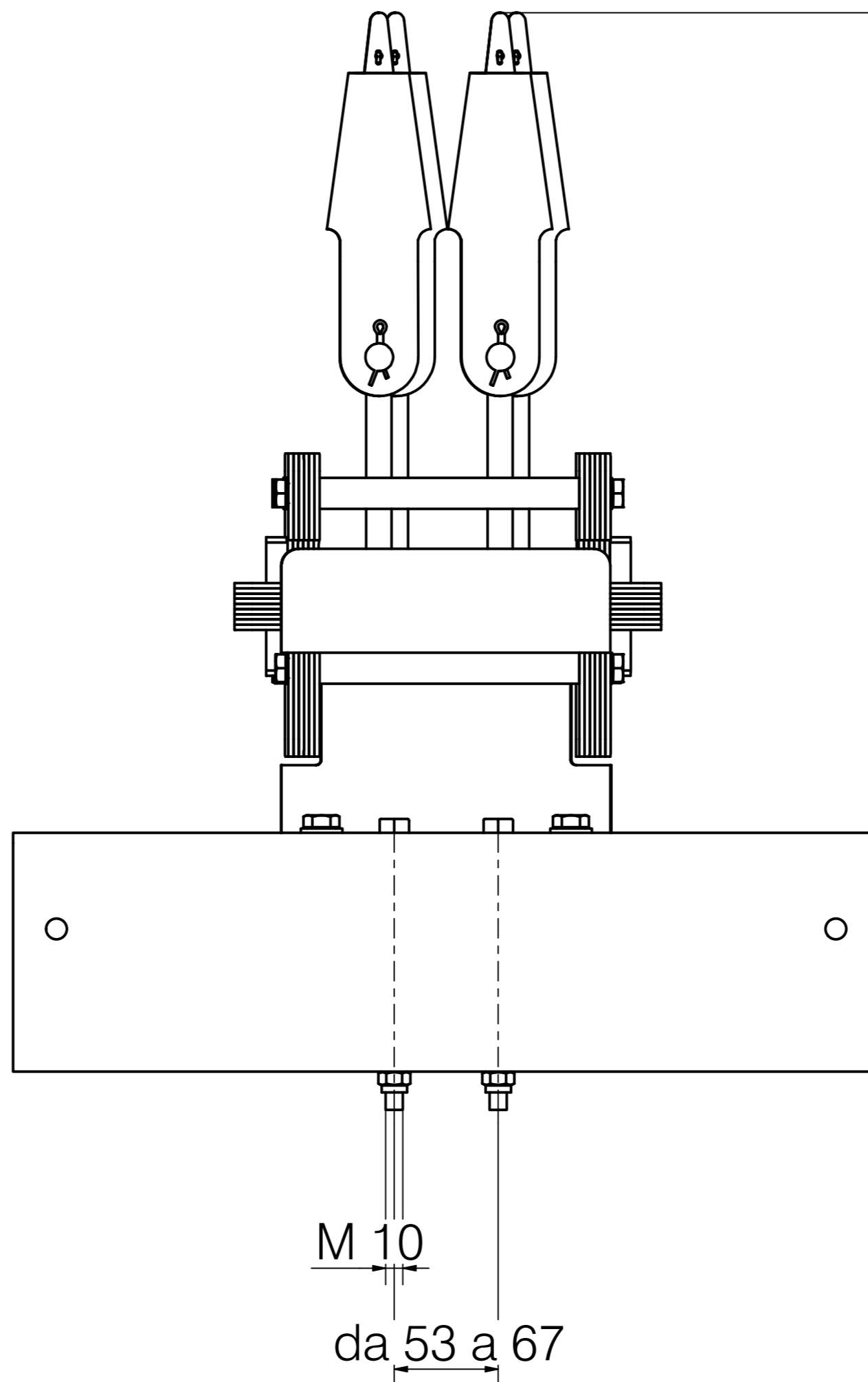
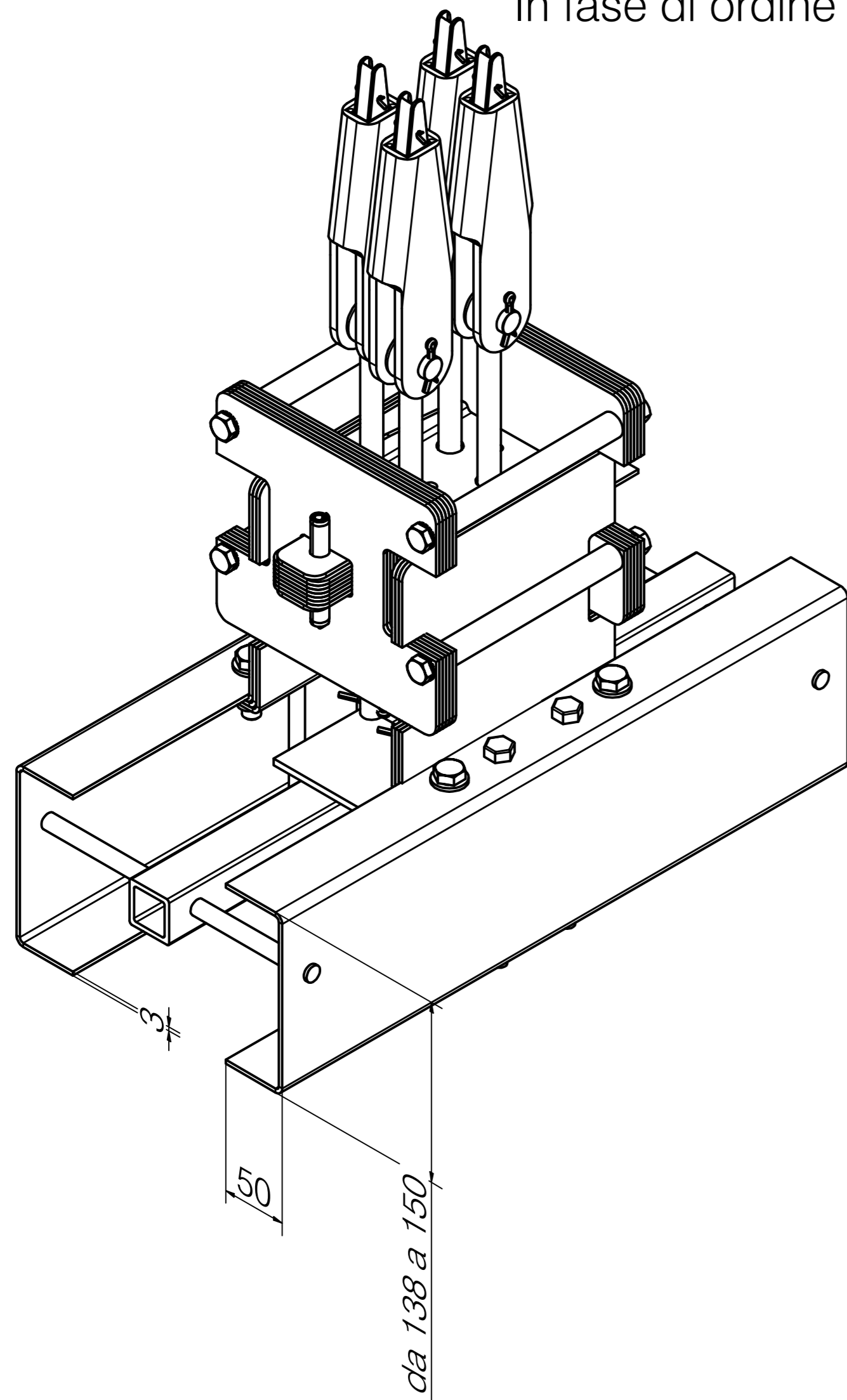
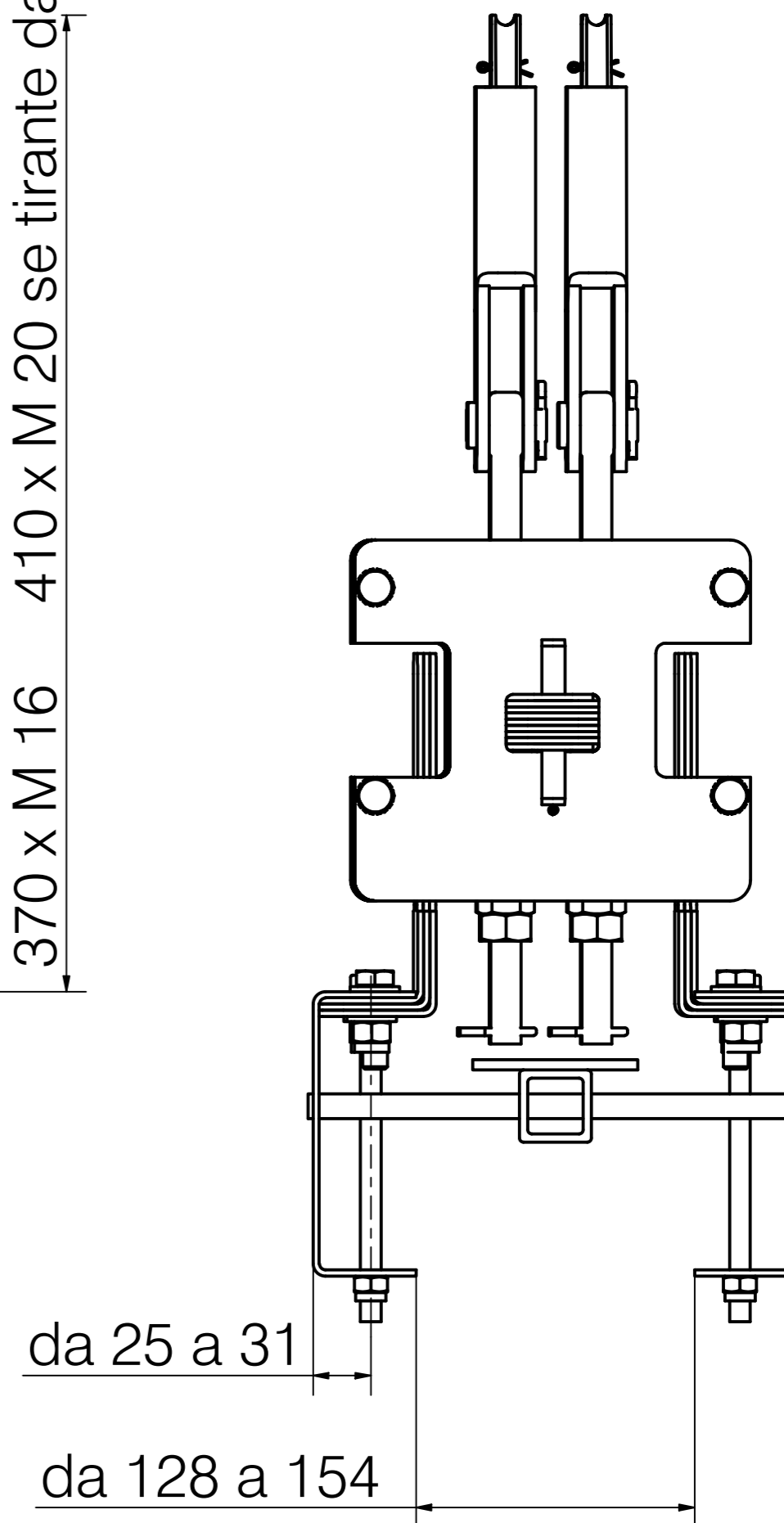



In fase di ordine o preventivo controllare sempre tutte le misure indicate e verificare che $P+Q < 2000 \text{ kg}$



470 x M 16 510 x M 20
370 x M 16 410 x M 20 se tirante da 200



Denominazione		Scala	
Ingombro sostituzione teste fuse CEN arcate in lamiera		1 : 3	
 Dolzago Lecco Italy	Data	Disegno N°	
	20-01-26	84141	