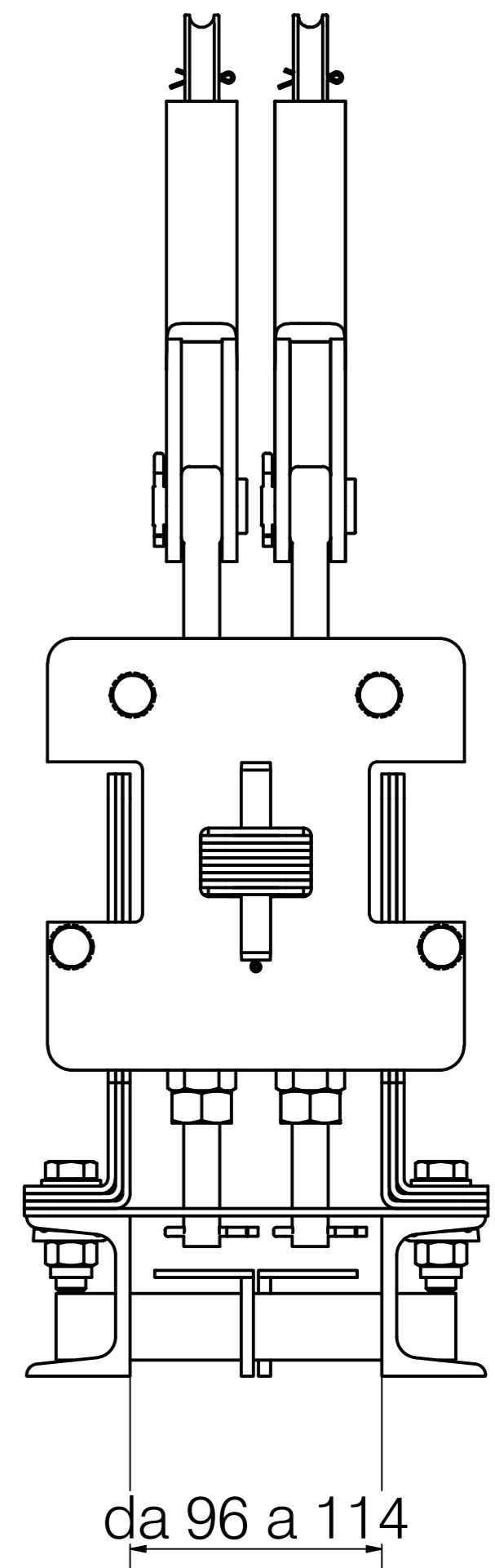
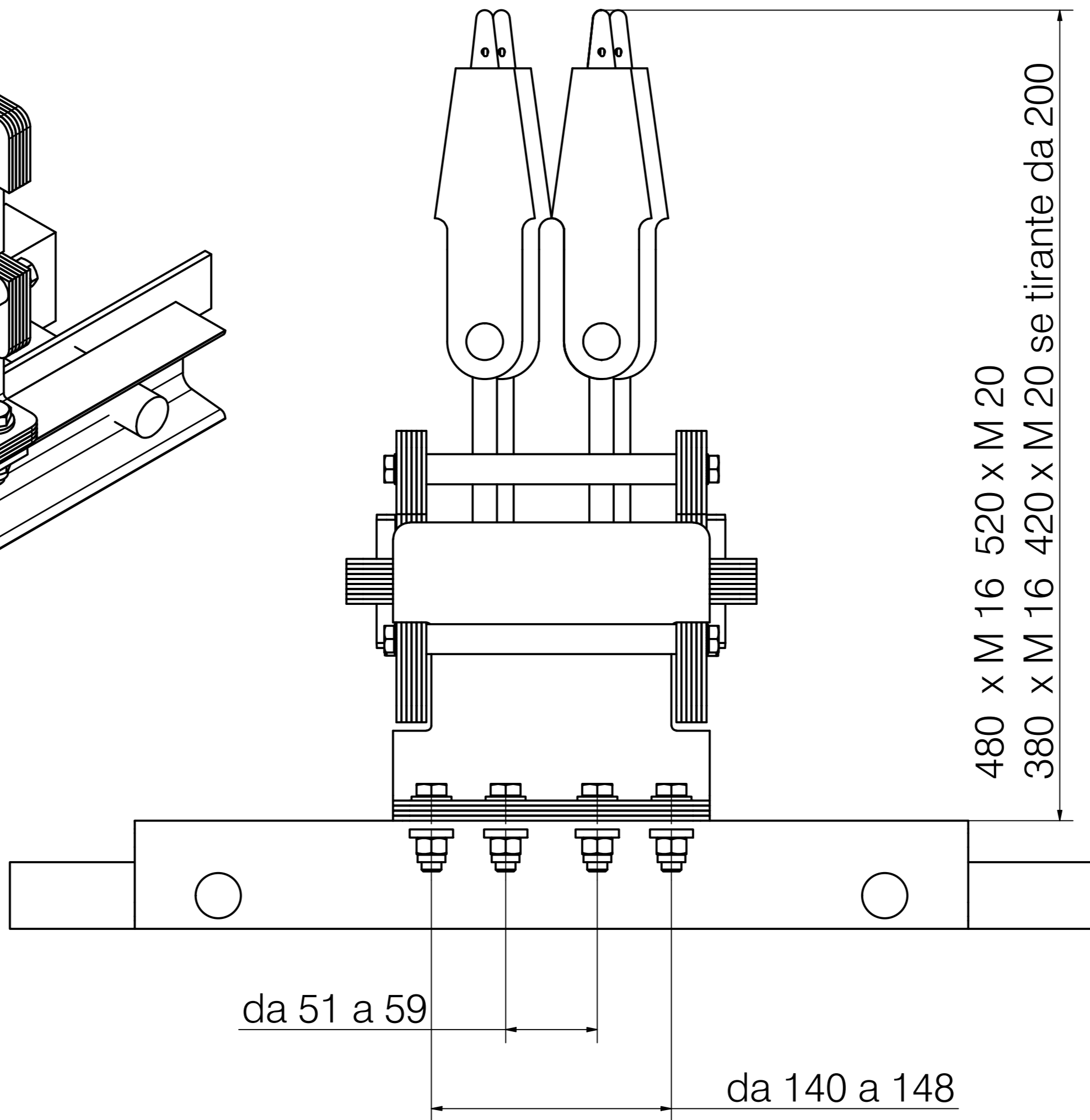
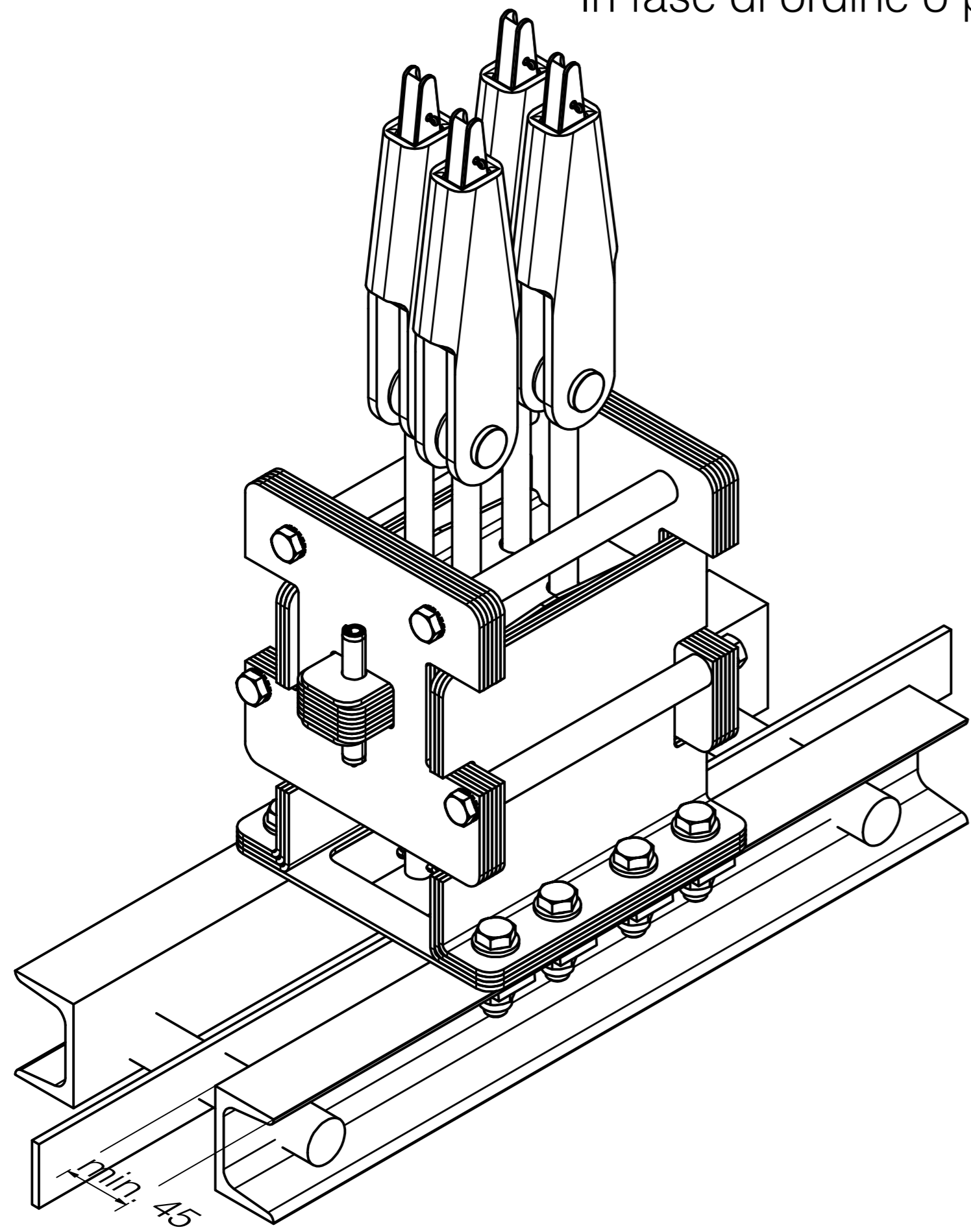



In fase di ordine o preventivo controllare sempre tutte le misure indicate e verificare che $P+Q < 2000 \text{ kg}$



Denominazione			Scala
Ingombro e dimensioni sostituzione teste fuse CAIMI			1 : 2
 Dolzago Lecco Italy	Data	Disegno N°	
	20-01-26	84127	