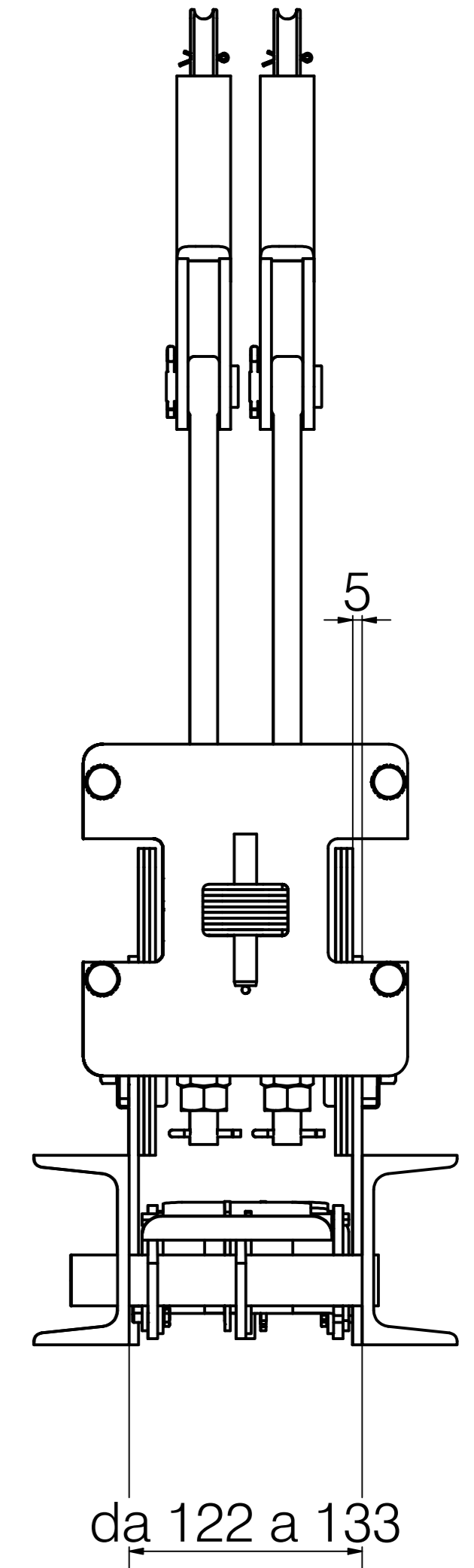
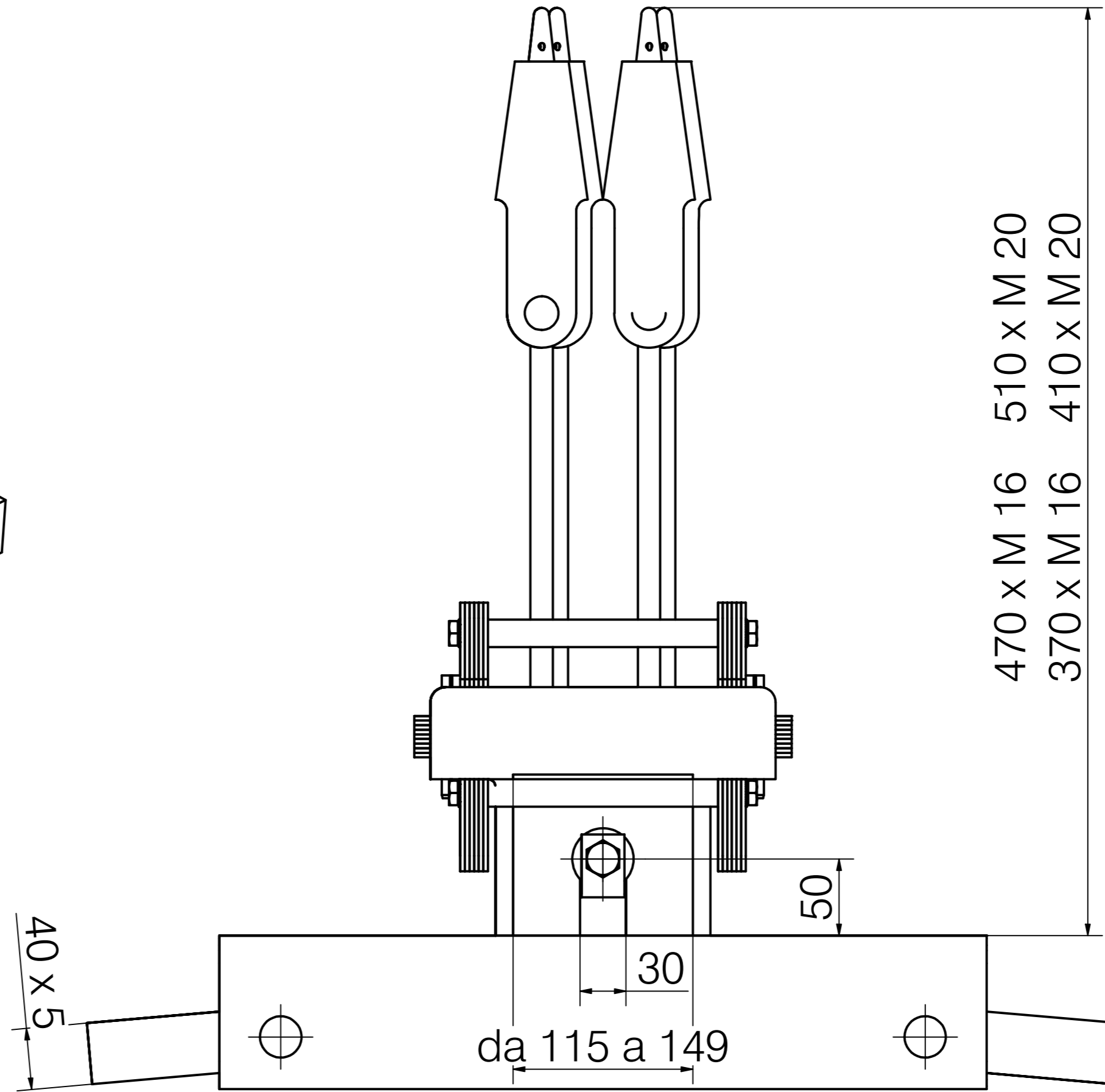
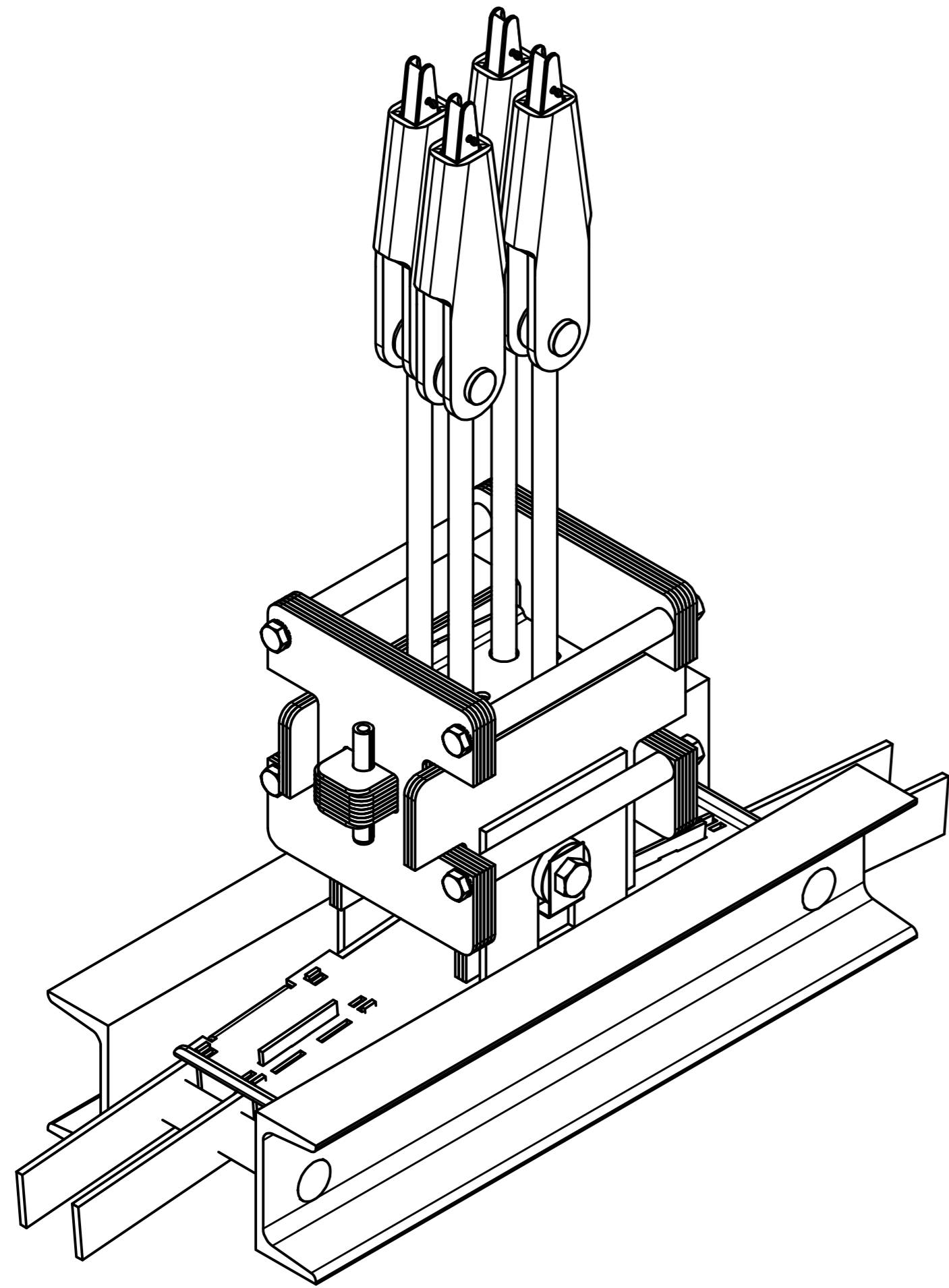



In fase di ordine o preventivo controllare sempre tutte le quote indicate e verificare che $P+Q < 2000$ kg



Denominazione		Scala	
Ingombro sostituzione teste fuse Bonfedi		1 : 3	
 Dolzago Lecco Italy	Data	Disegno N°	
	10-10-23	83668	