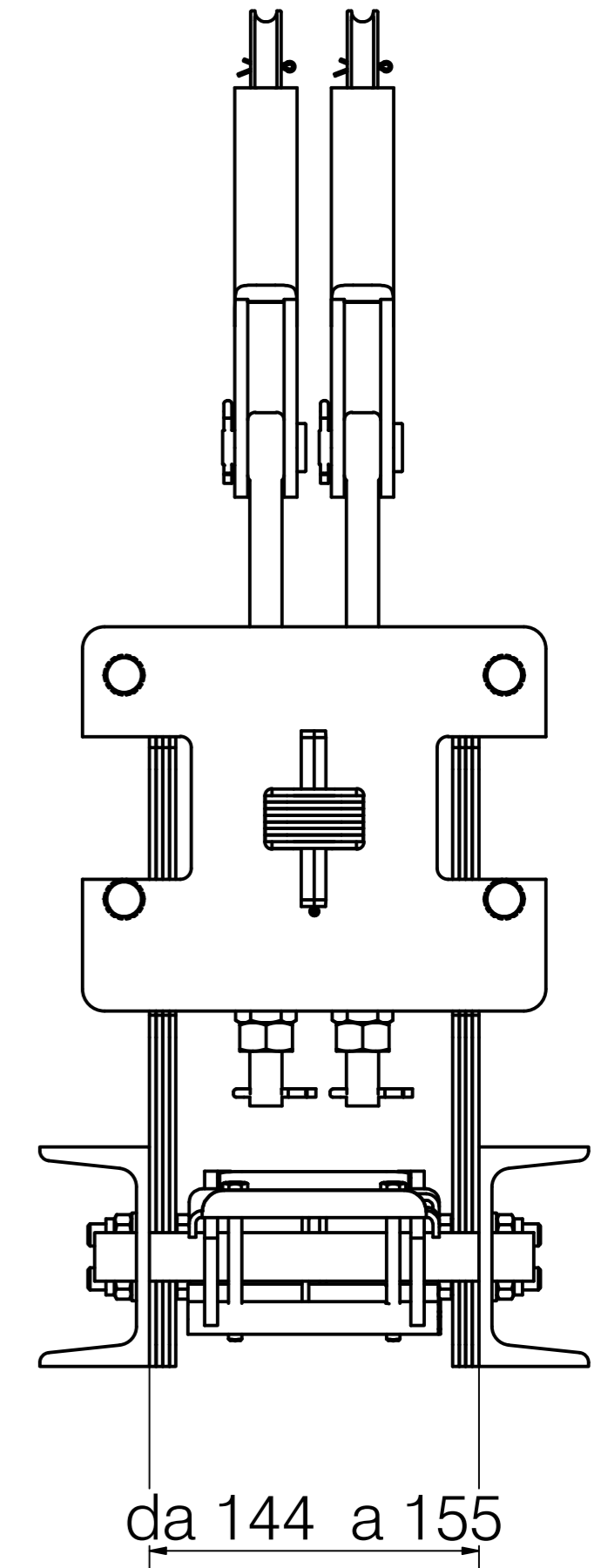
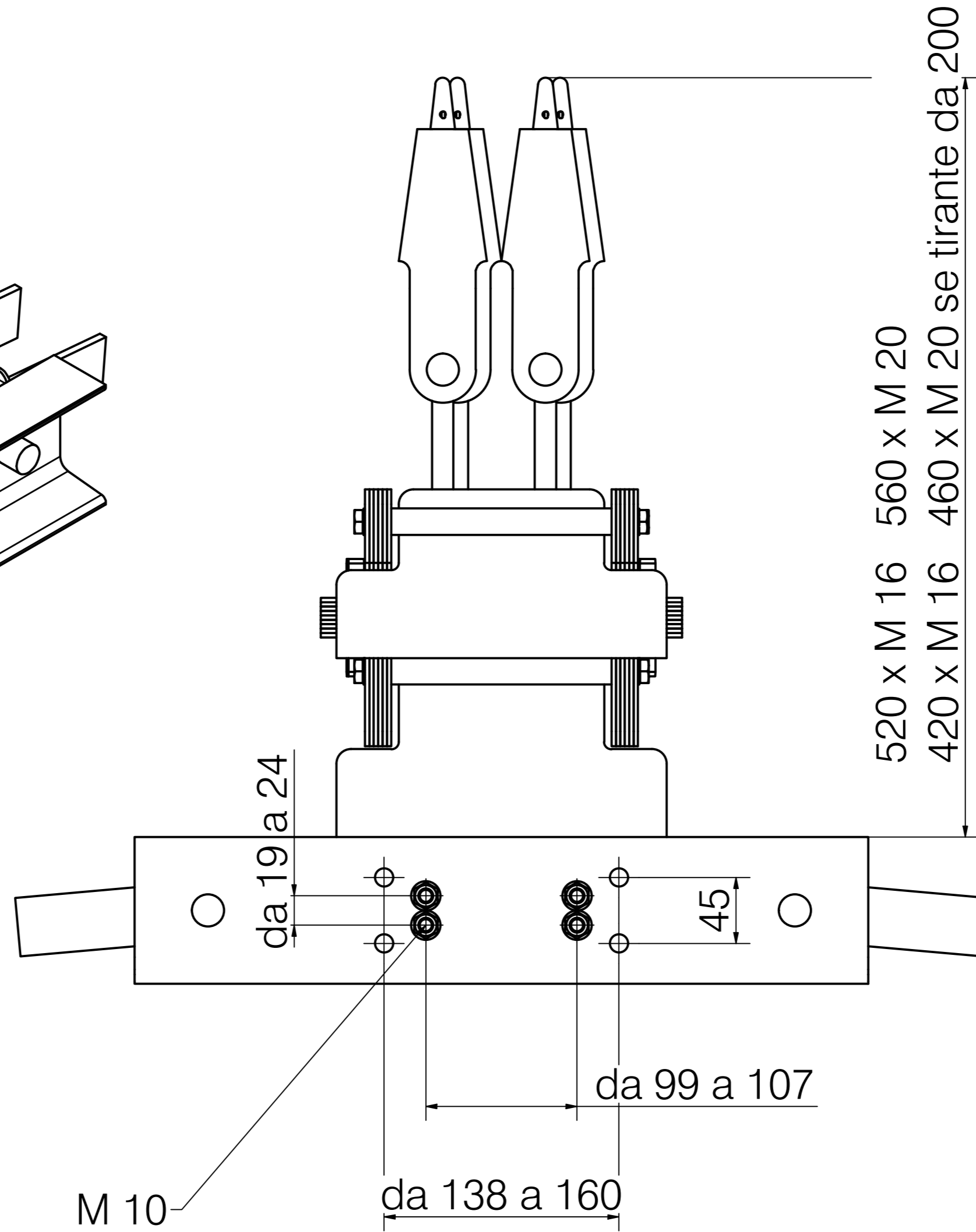
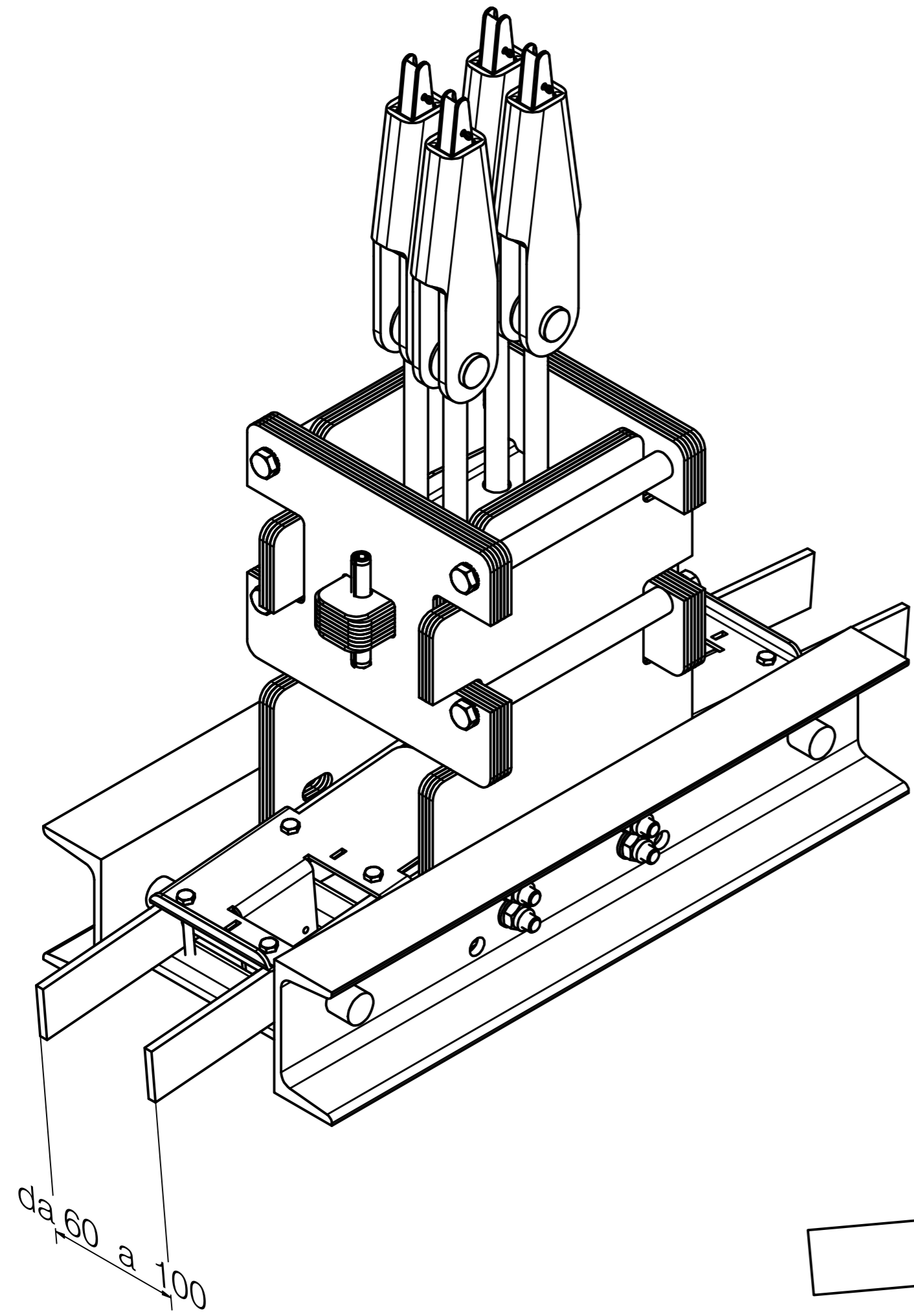



In fase di ordine o preventivo controllare sempre tutte le misure indicate e verificare che  $P+Q < 2000 \text{ kg}$



Denominazione		Scala	
Ingombro sostituzione teste fuse arcate Bellomo		1 : 3	
Data		Disegno N°	
31-01-25		84045	
 Dolzago Lecco Italy			