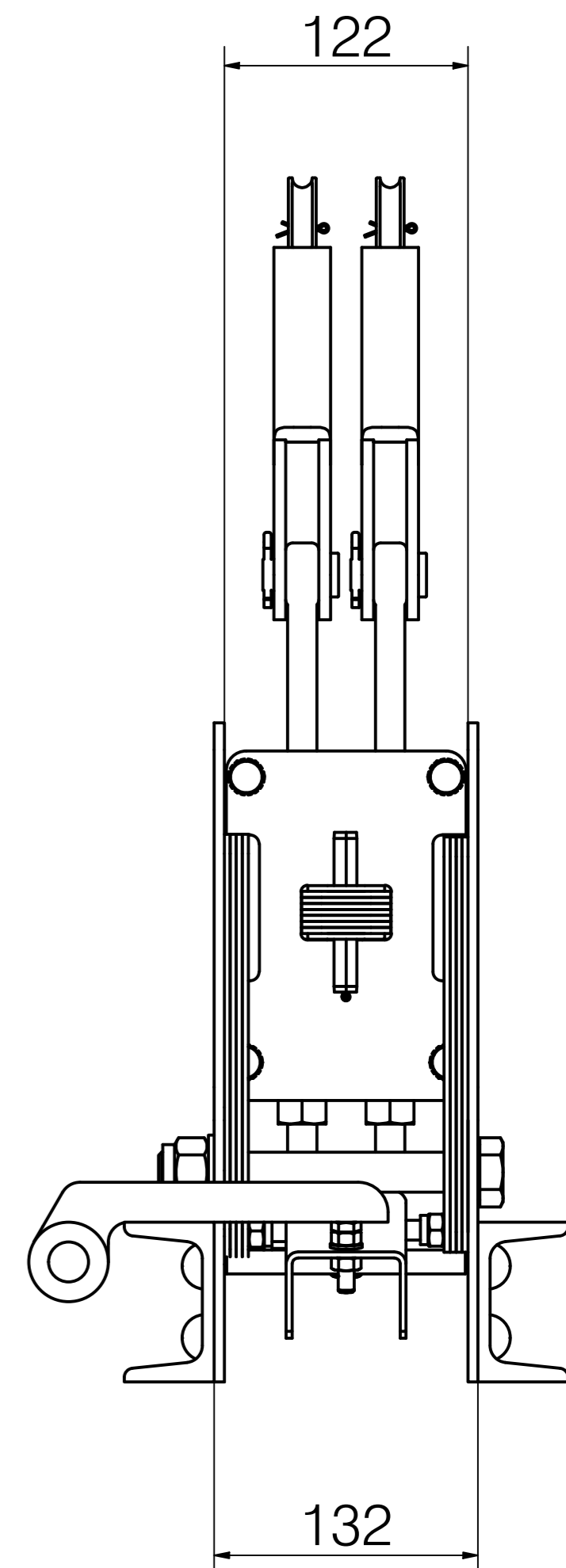
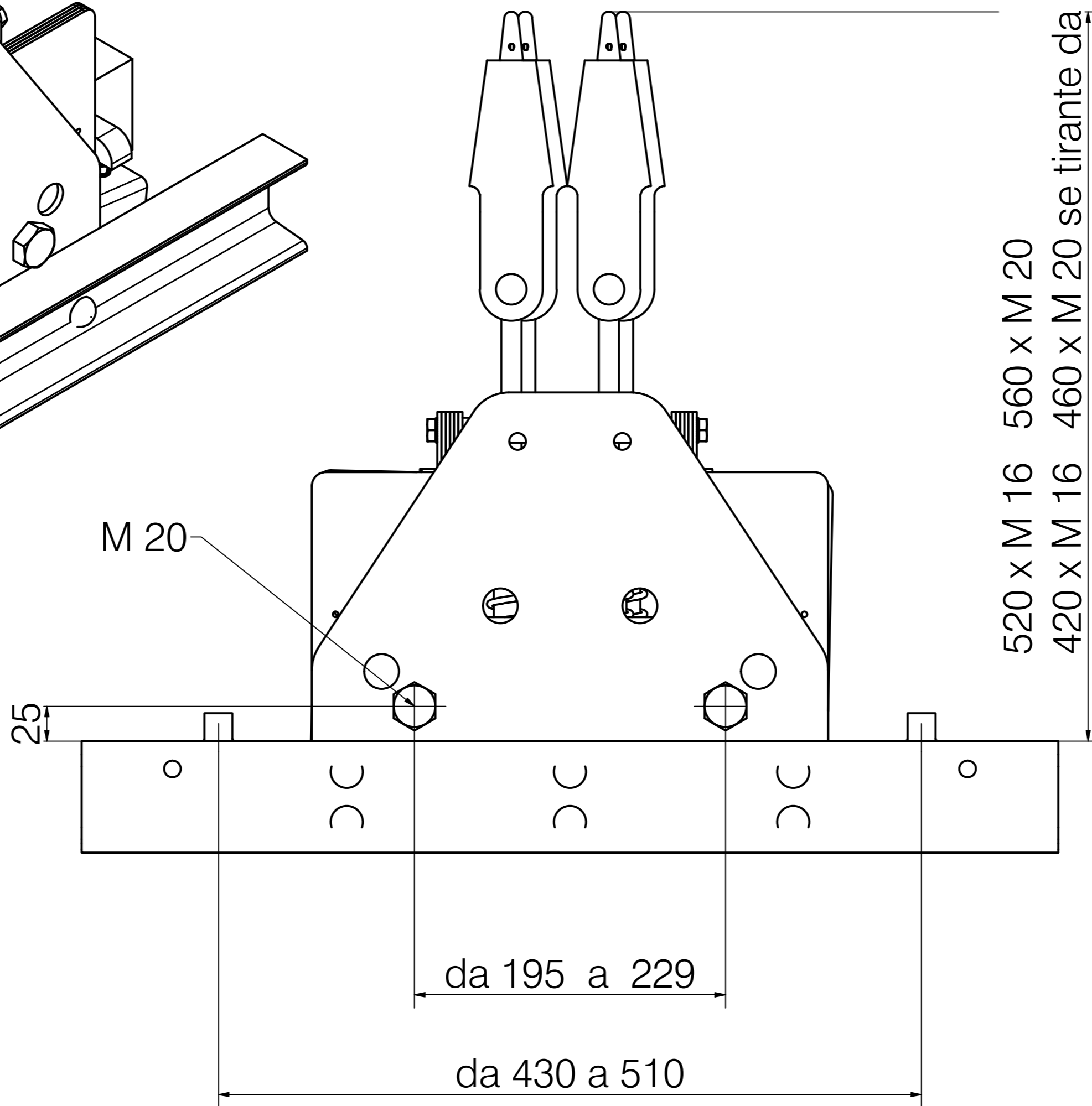
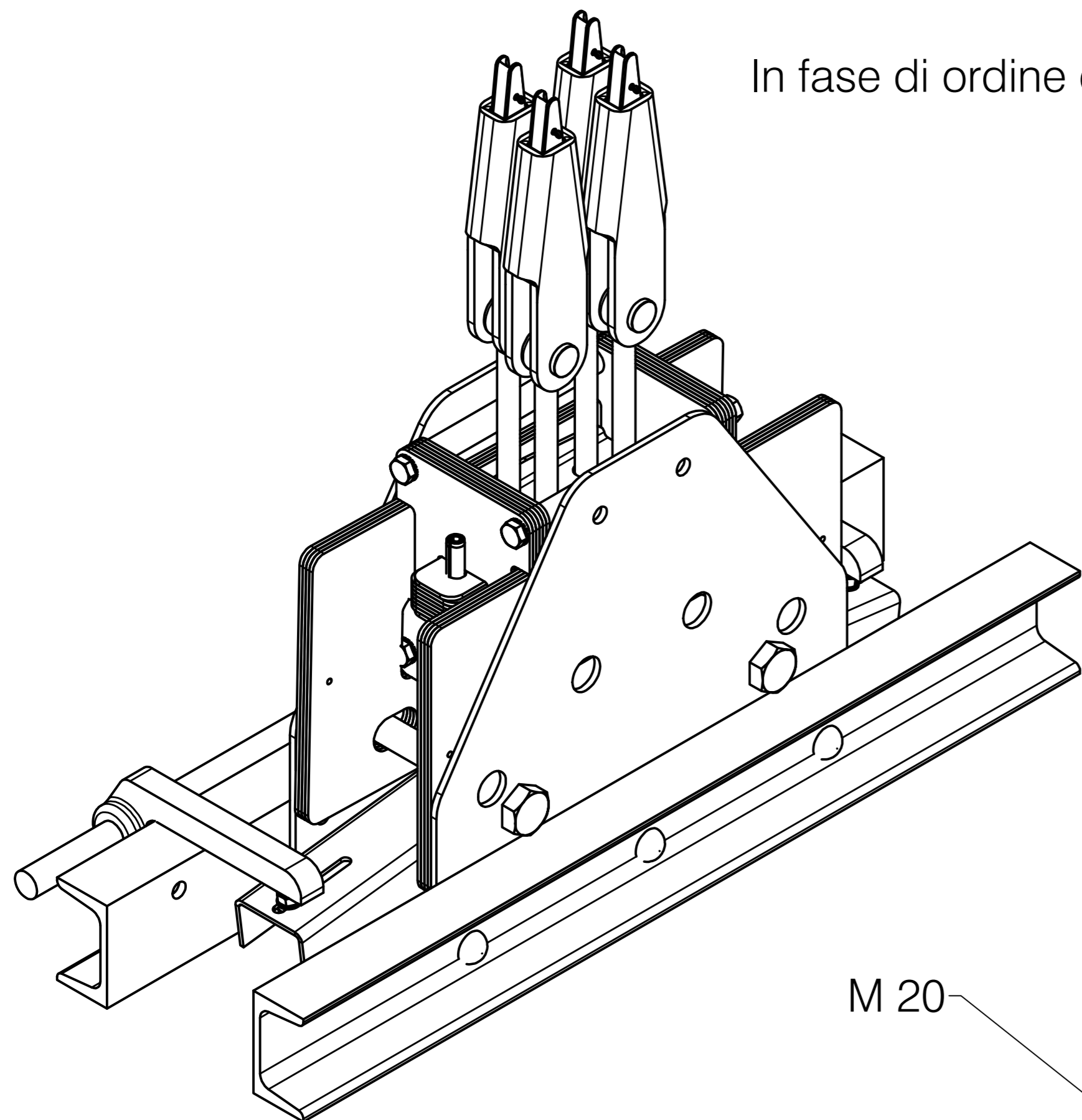



In fase di ordine o preventivo controllare le misure indicate e verificare che $P + Q < 2000 \text{ kg}$



Denominazione		Scala	
Sostituzione teste fuse BBM con comando laterale		1 : 2,5	
 Dolzago Lecco Italy		Data	Disegno N°
		09-04-26	84248