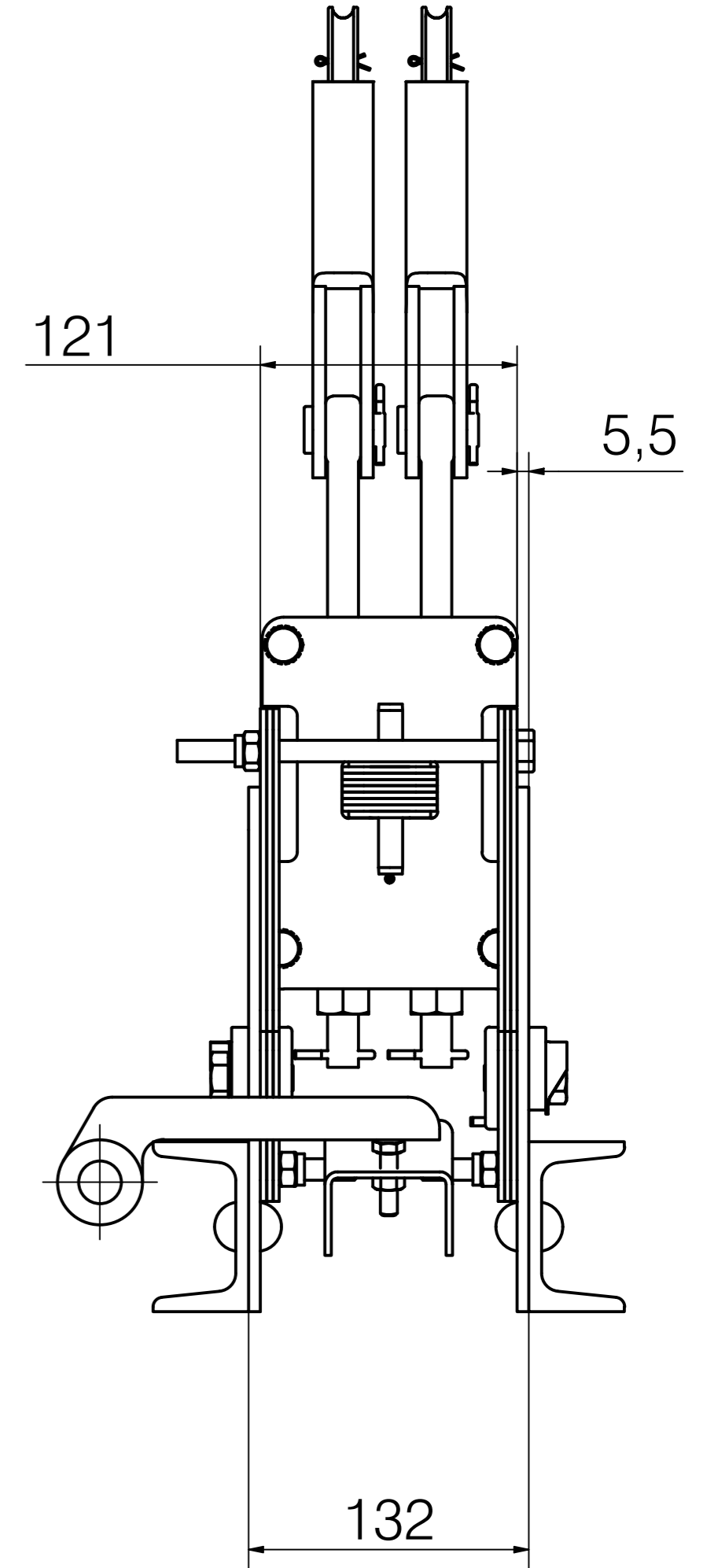
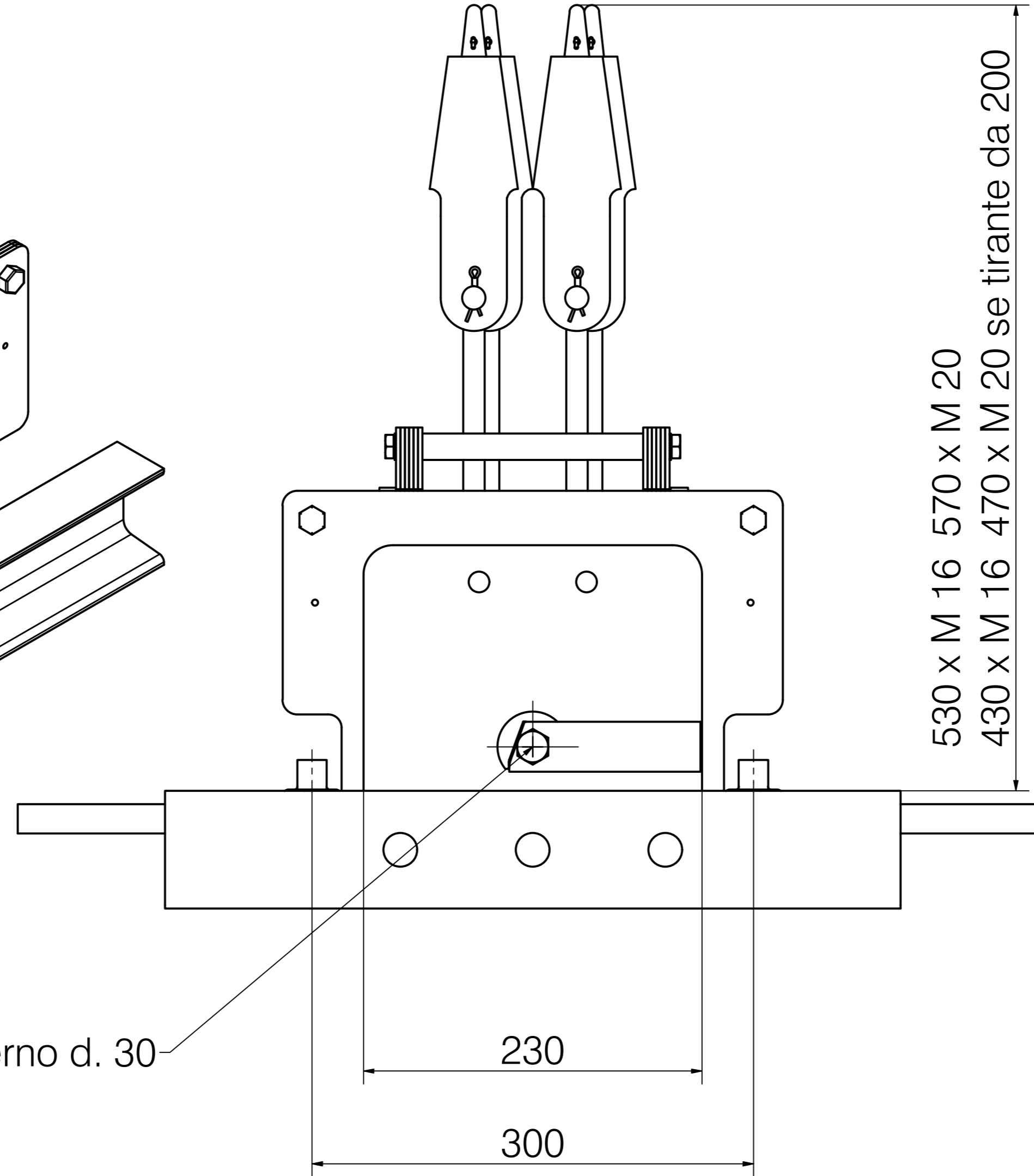
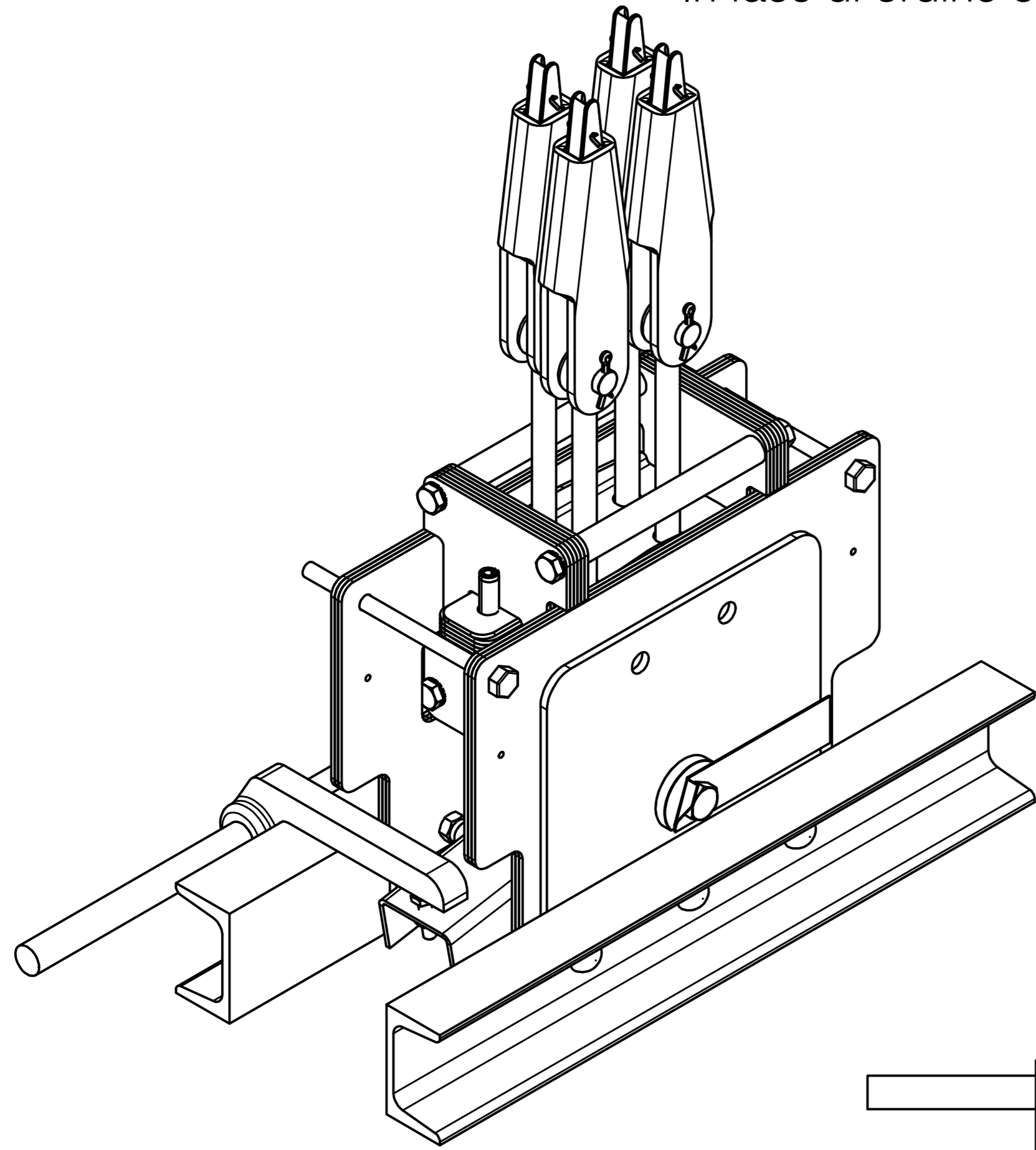



In fase di ordine o preventivo controllare sempre tutte misure indicate e verificare se  $P+Q < 2000 \text{ kg}$



Perno d. 30

Denominazione		Scala	
Ingombro sost. teste fuse BBM bilanciare com.laterale		1 : 2,8	
 Dolzago Lecco Italy	Data	Disegno N°	
	01-05-26	84257	