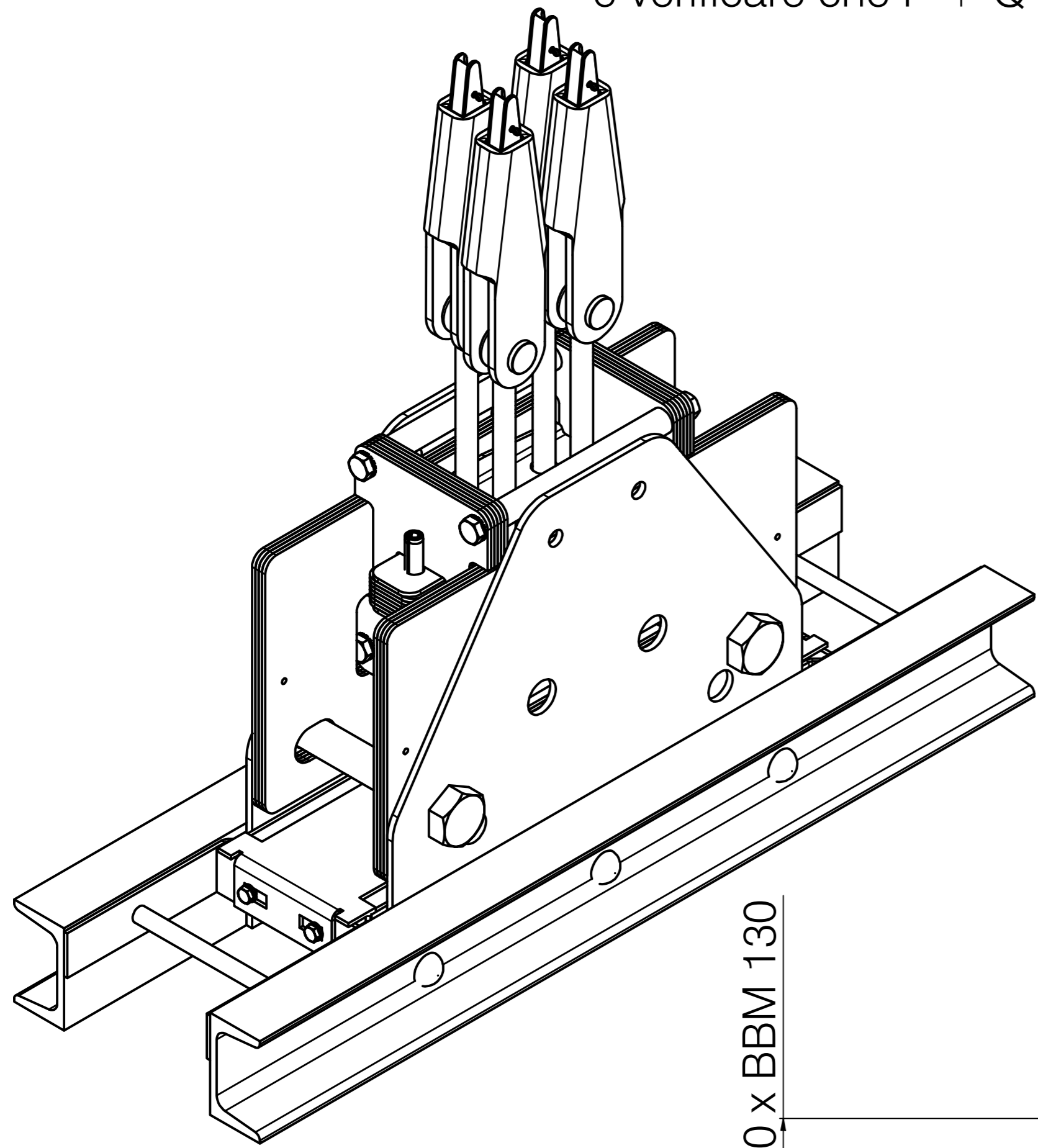


In fase di ordine o preventivo controllare sempre tutte le misure indicate specificando se BBM o BBM 130 e verificare che  $P + Q < 2000 \text{ kg}$



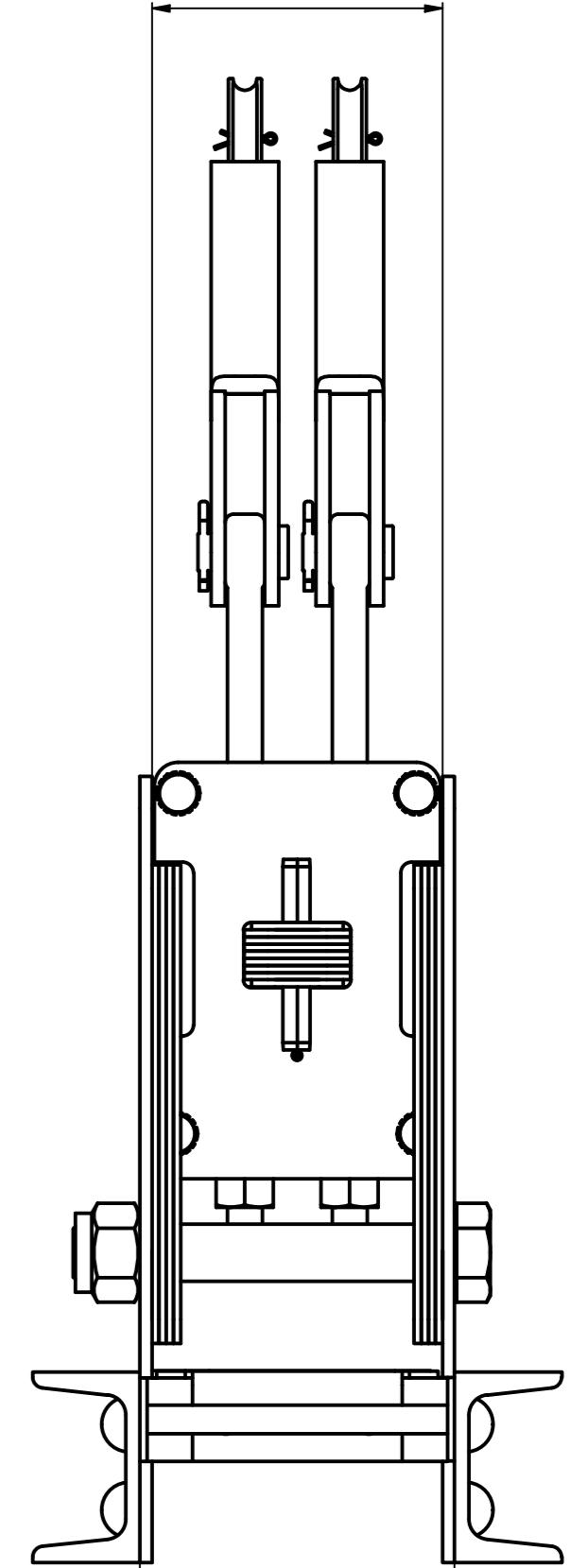
50 o 40 x BBM 130

270 o 290 x BBM 130


500 x M 16 540 x M 20

400 x M 16 440 x M 20 se tirante da 200

122 o 130 x BBM 130



132 o 145 x BBM 130

Denominazione		Scala	
Ingombro sostituzione teste fuse BBM e BBM 130		1 : 3	
 Dolzago Lecco Italy	Data	Disegno N°	
	29-06-24	83874	