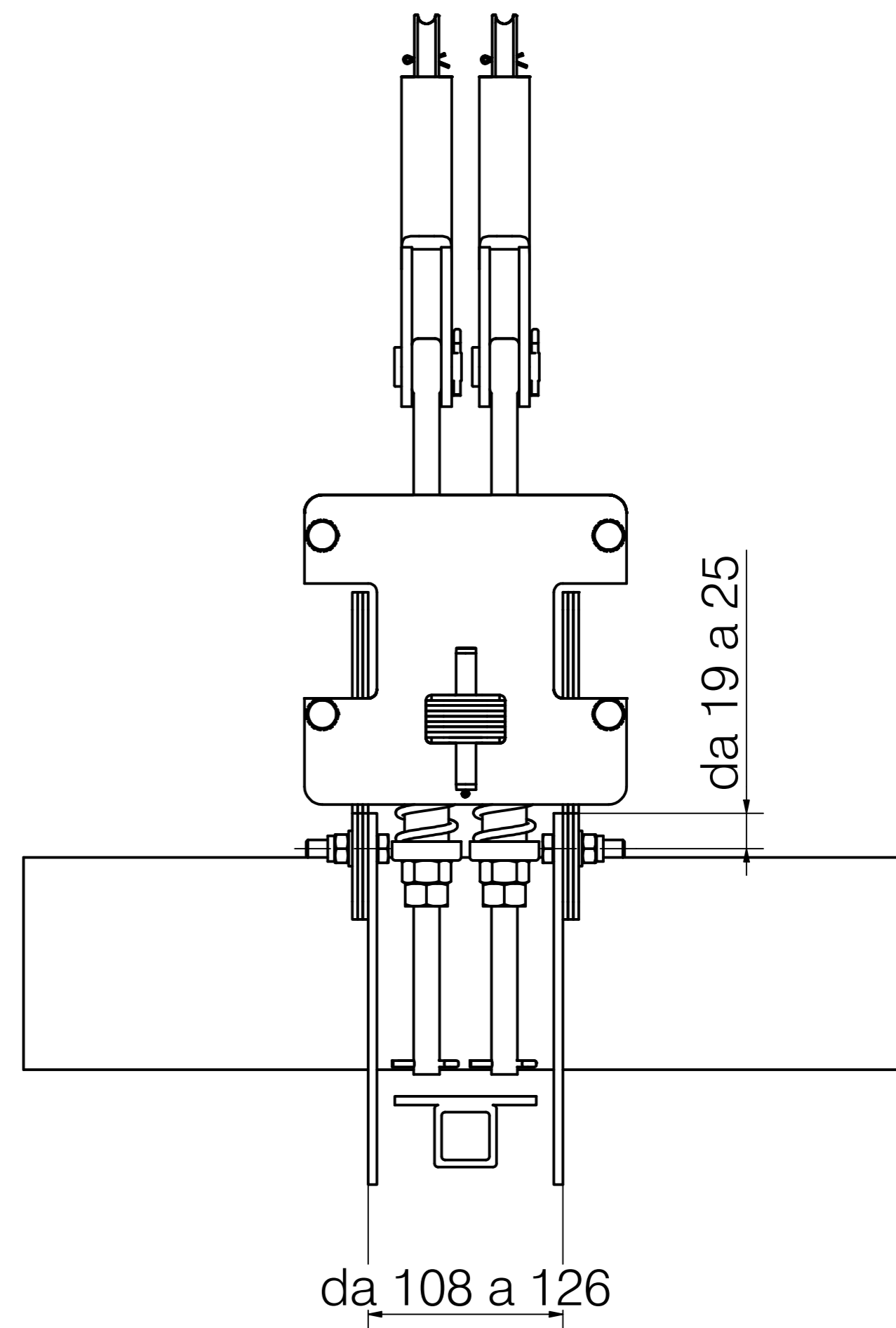
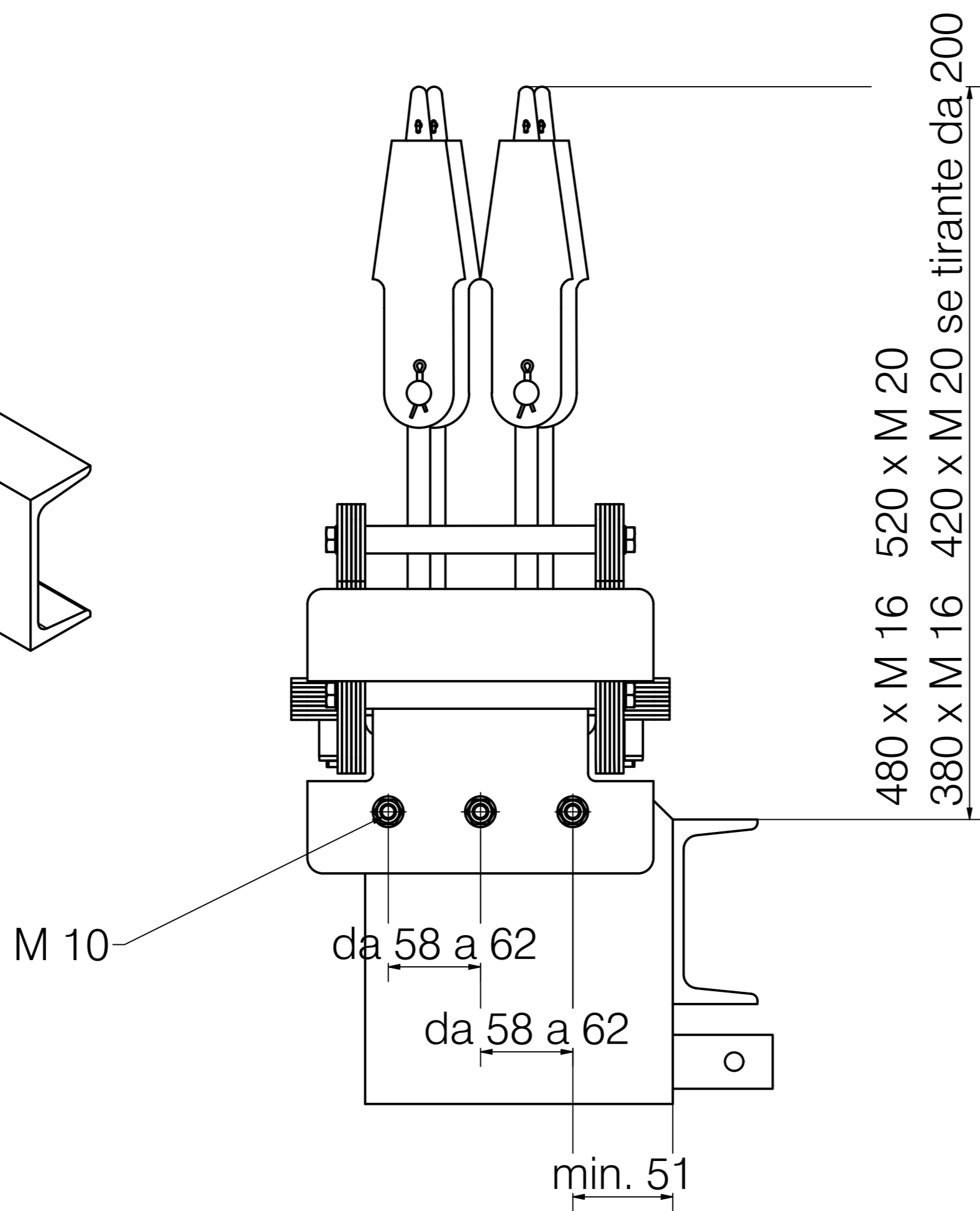
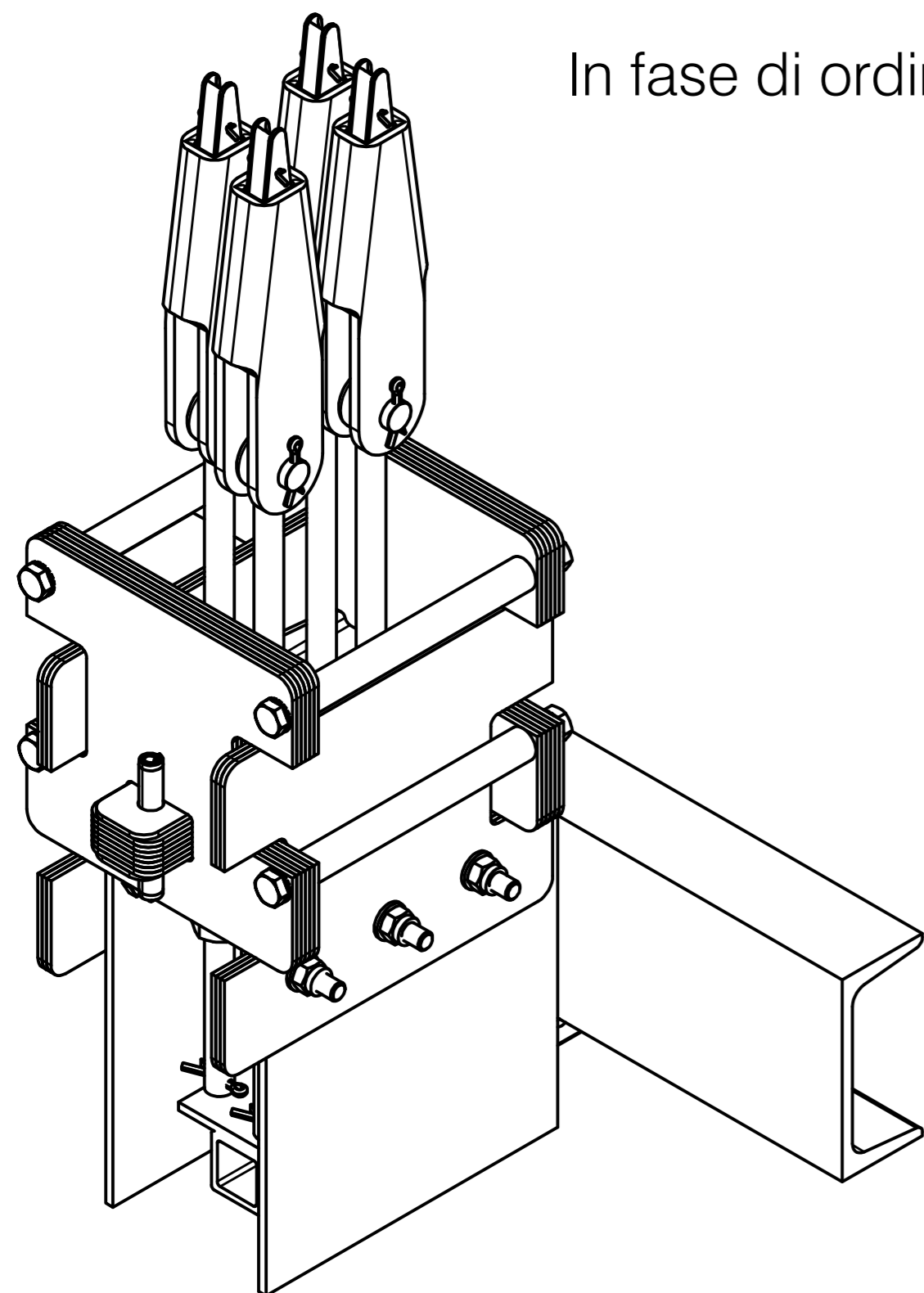



In fase di ordine o preventivo controllare sempre tutte le misure indicate e verificare che $P+Q < 2000 \text{ kg}$



Denominazione		Scala	
Ingombro sostituzione teste fuse OTIS idraulico		1 : 3	
 Dolzago Lecco Italy		Data	Disegno N°
		27-10-25	84150