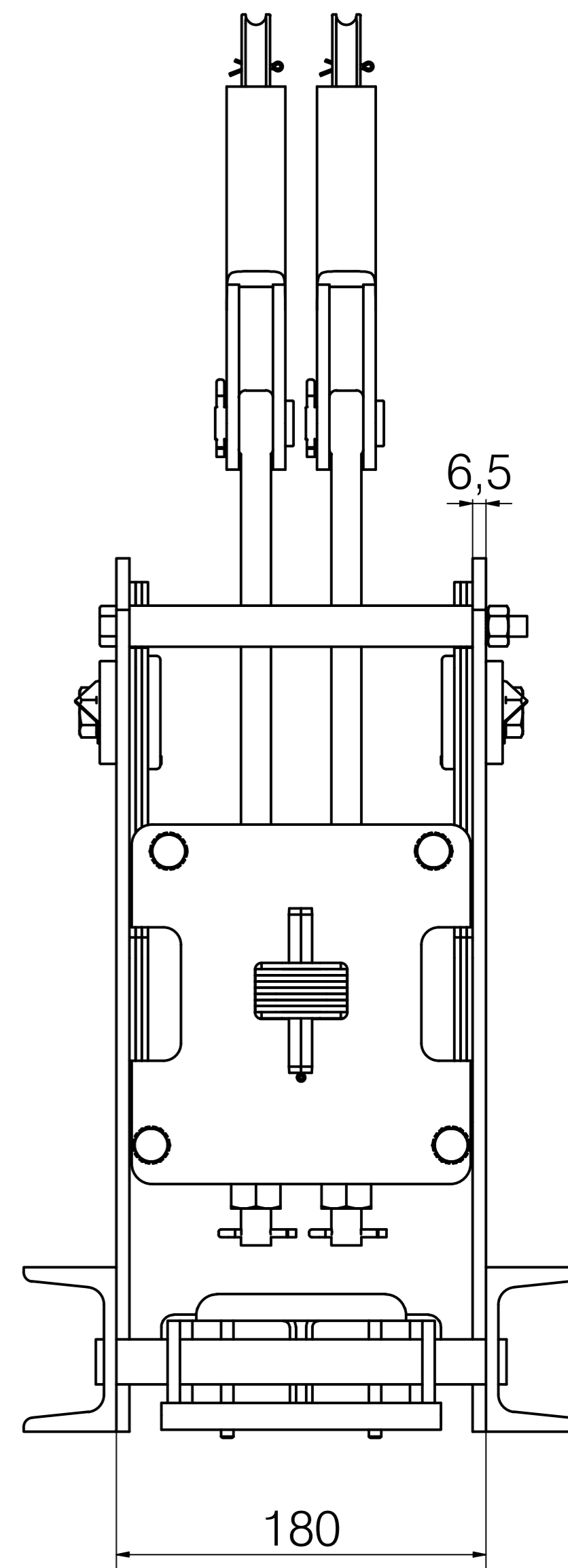
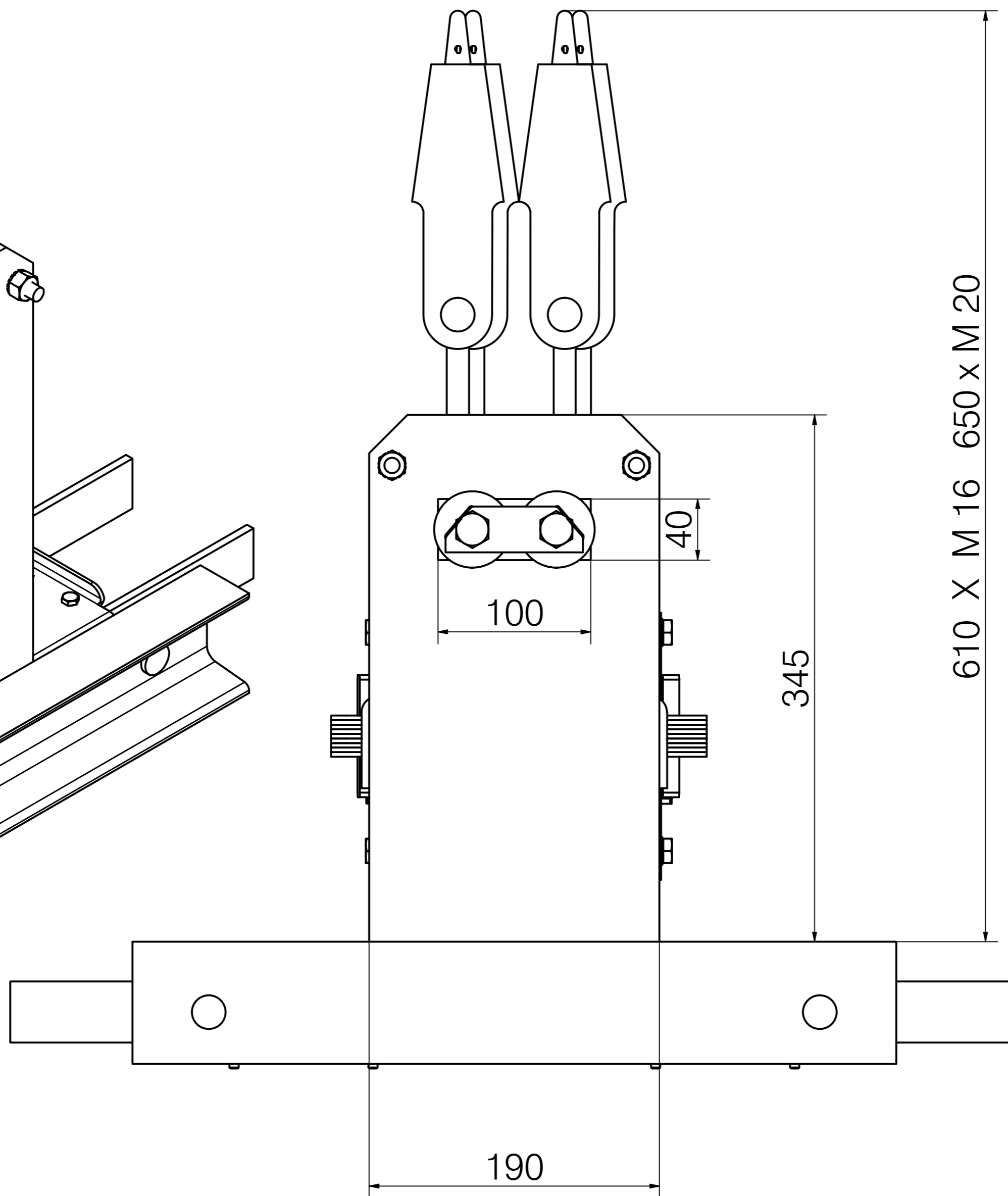
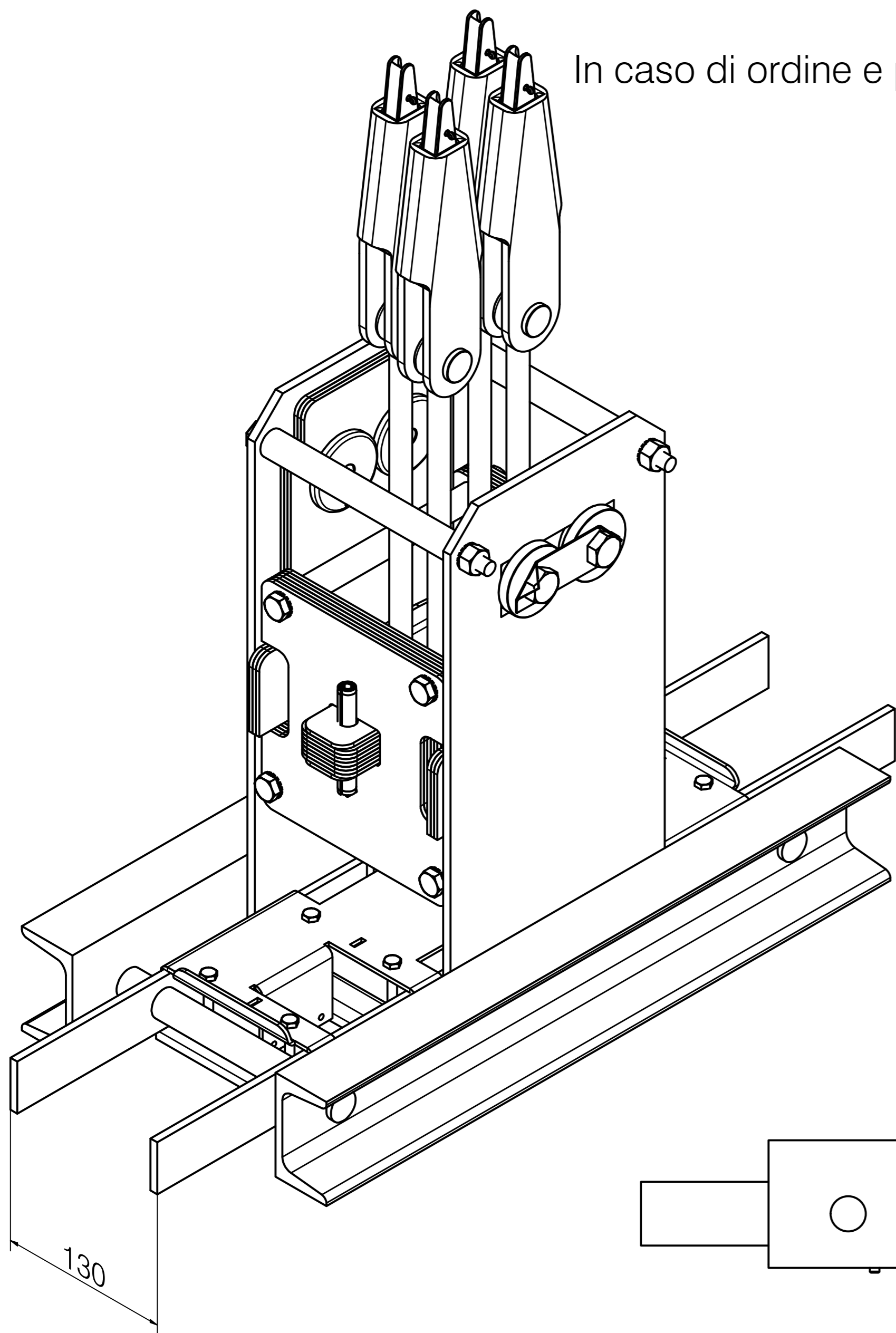



In caso di ordine e preventivo controllare tutte le misure indicate e verificare che il $P + Q < 2000 \text{ kg}$



Denominazione Ingombro sostituzione teste fuse Stigler Otis 54 NF 180		Scala 1 : 2,5	
 Dolzago Lecco Italy		Data 03-04-26	Disegno N° 84229