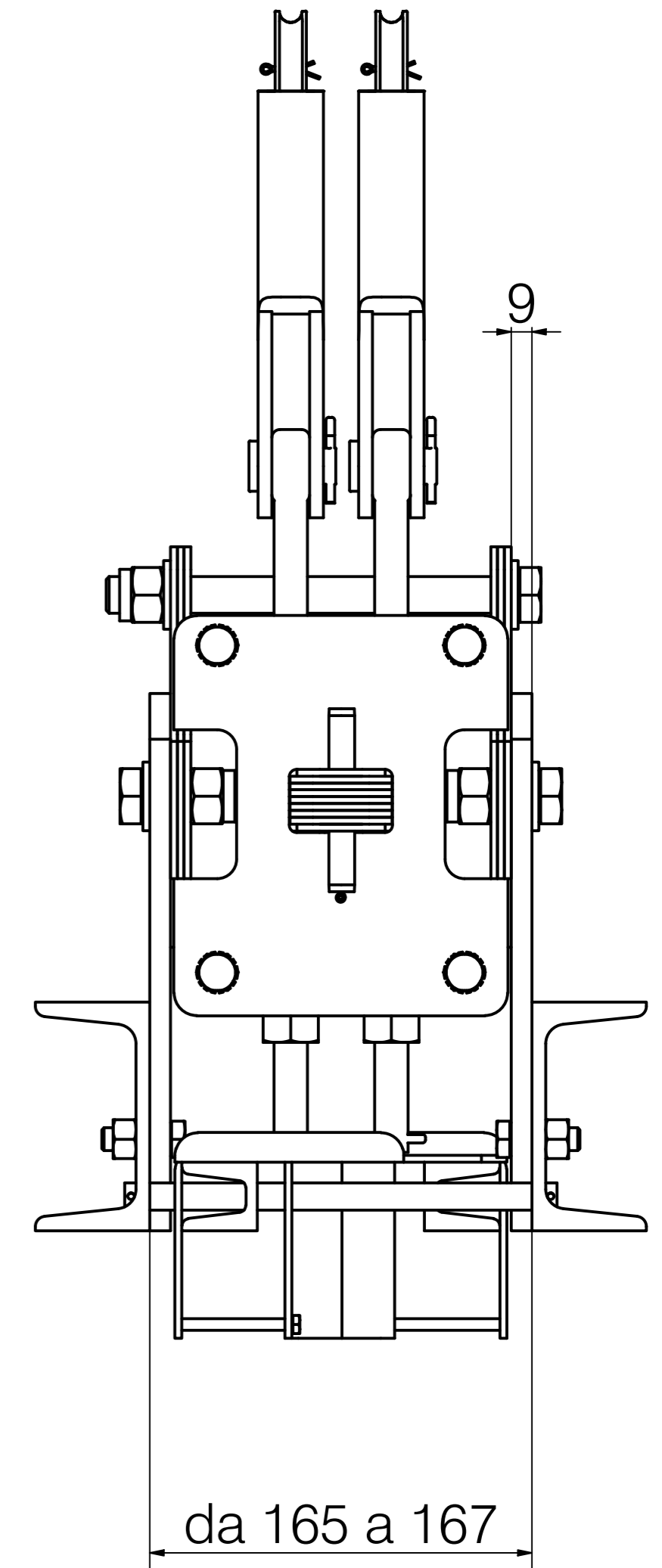
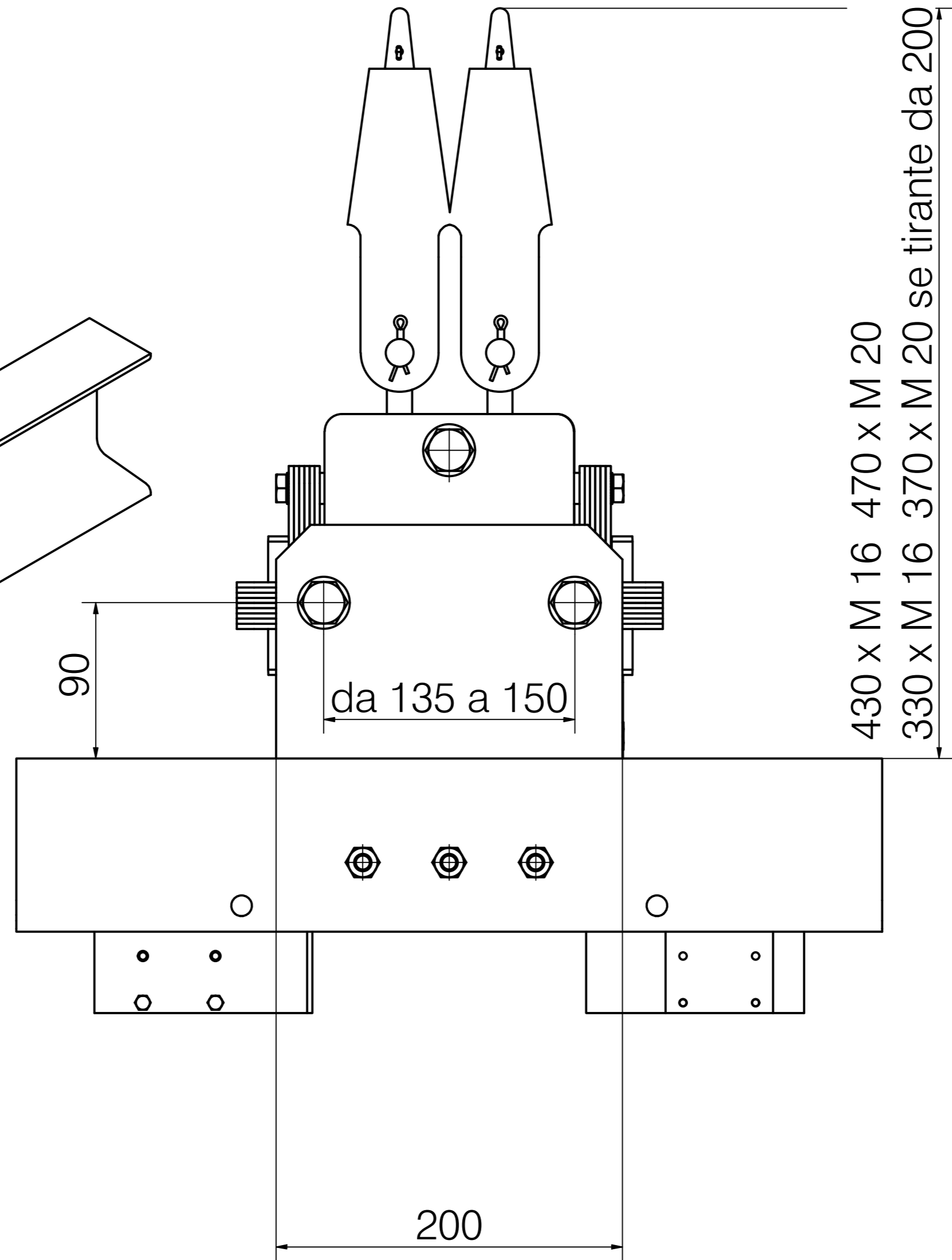
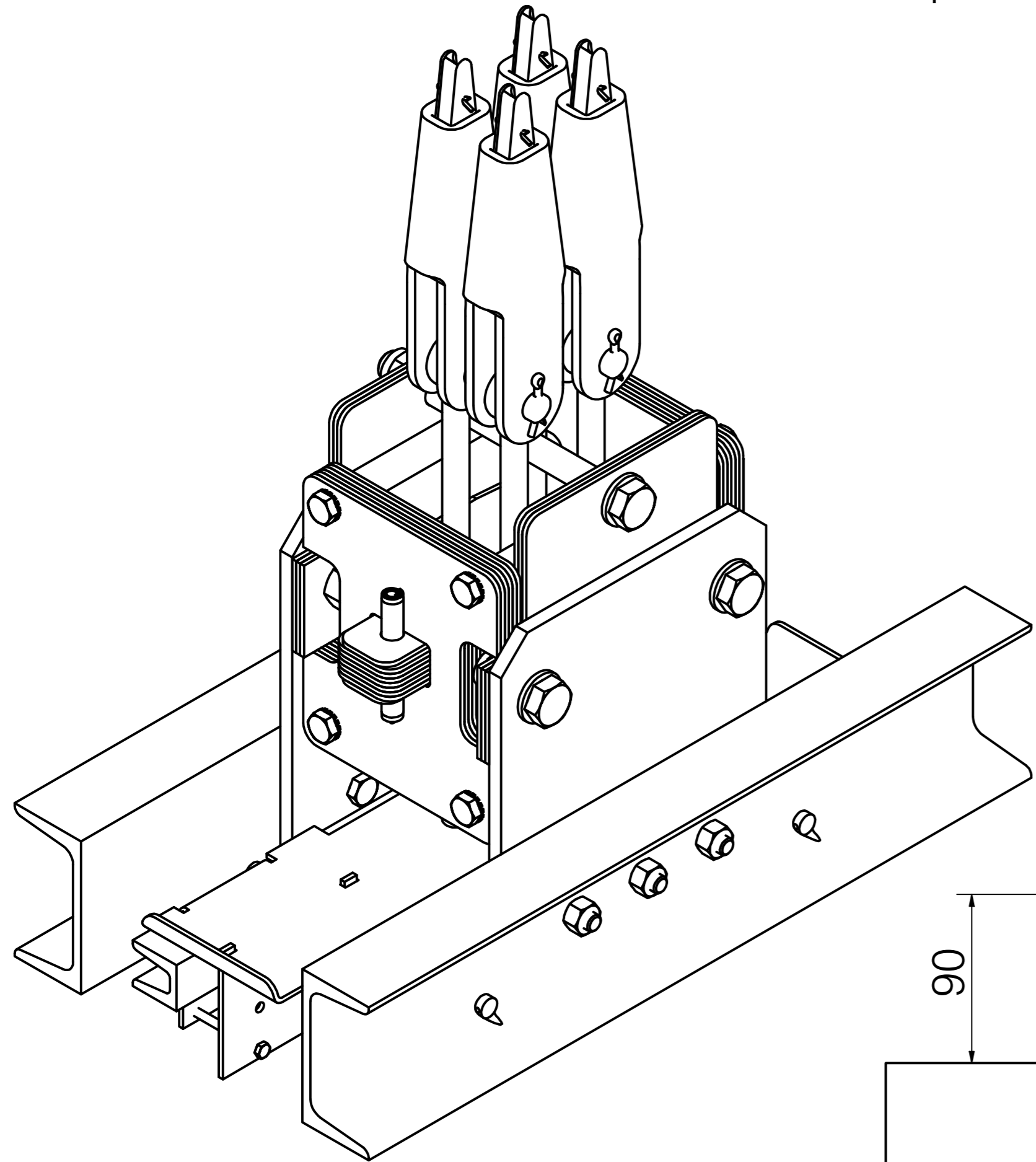



In fase di ordine o preventivo controllare sempre tutte le misure indicate e verificare che $P + Q < 2000 \text{ kg}$



Denominazione		Scala	
Ingombro sostituzione teste fuse BASSETTI 200		1 : 2,5	
 Dolzago Lecco Italy	Data	Disegno N°	
	04-04-25	84052	