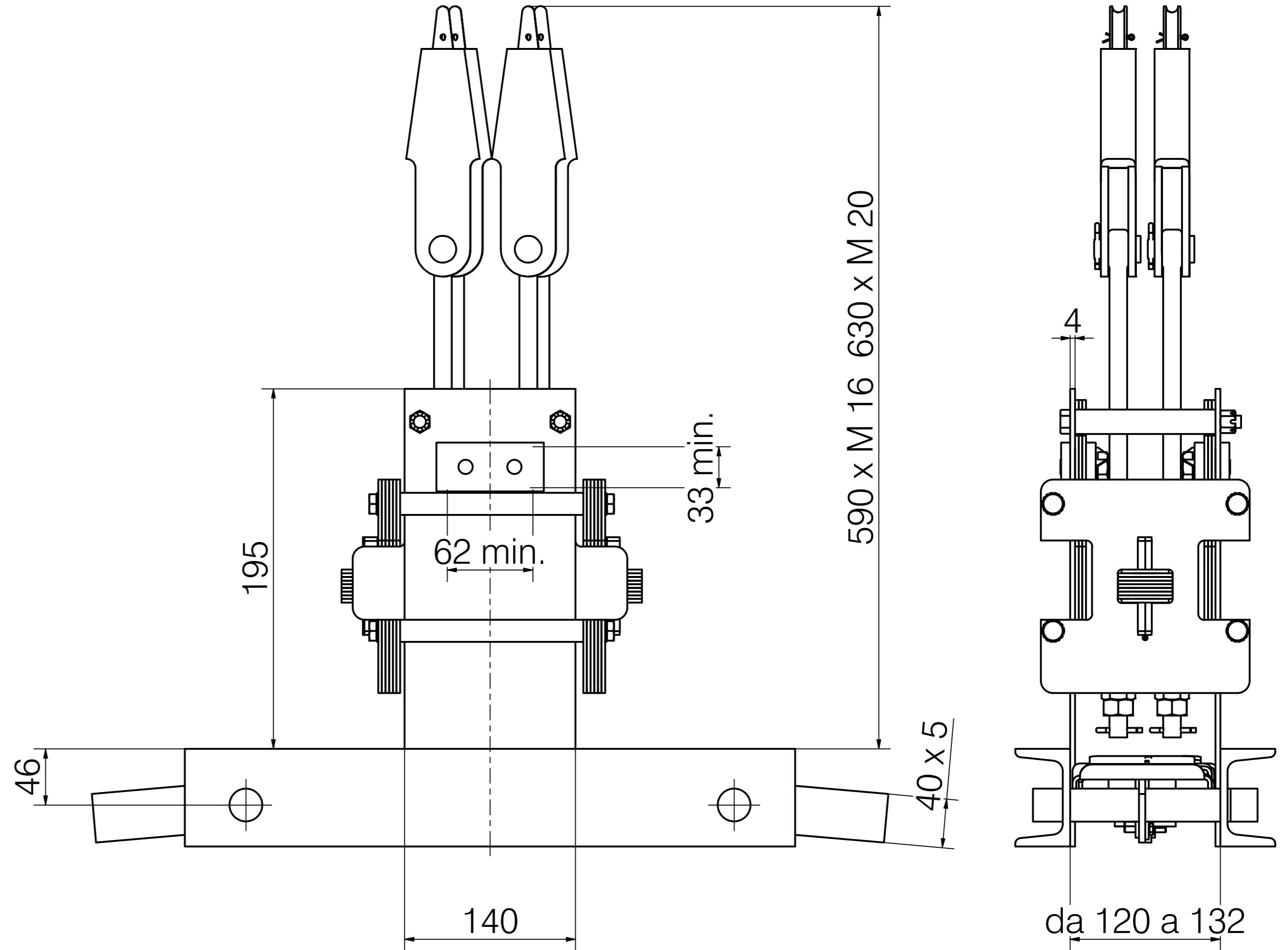
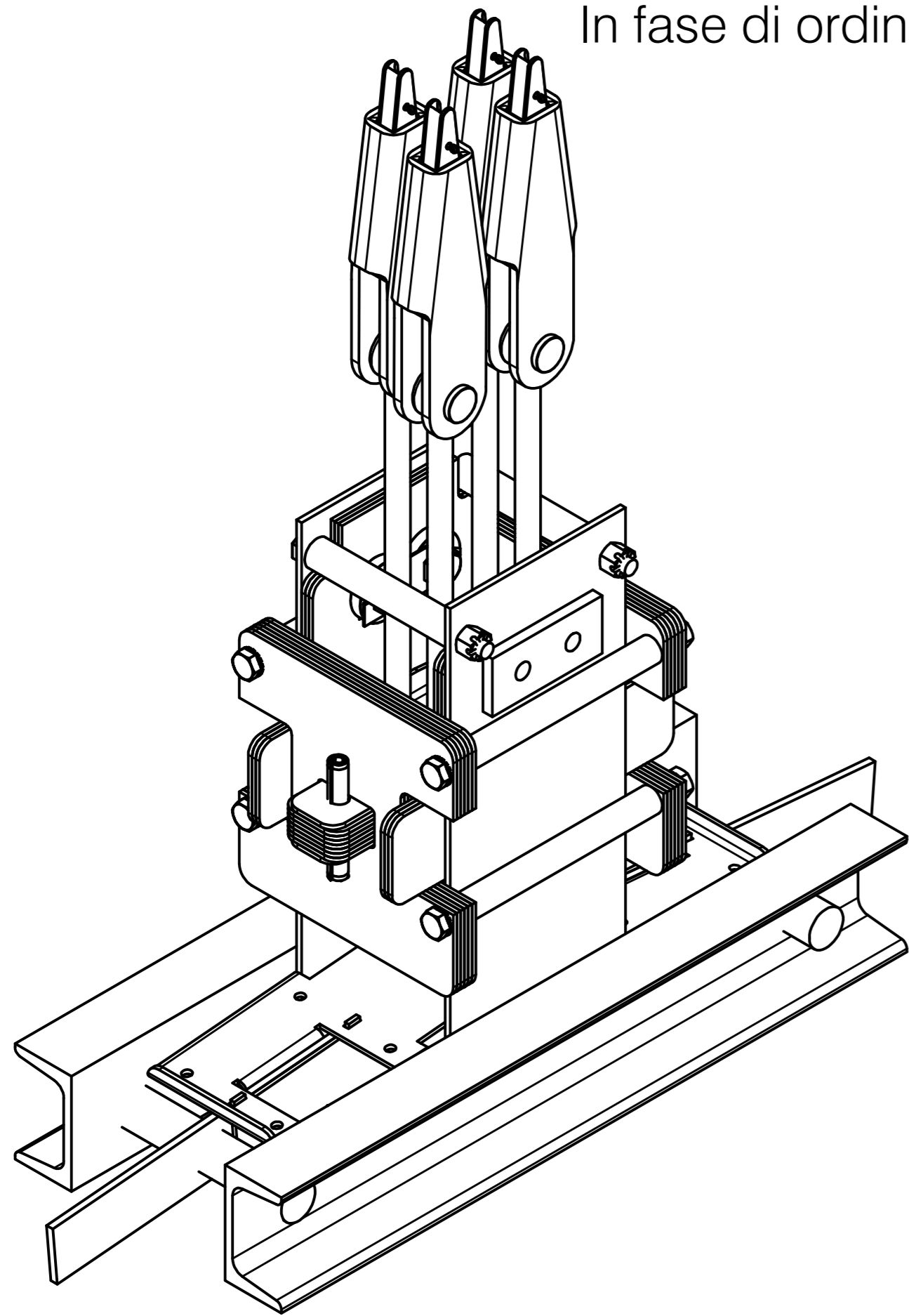



In fase di ordine o preventivo controllare sempre tutte le misure indicate e verificare che  $P+Q < 2000 \text{ kg}$



Denominazione		Scala	
Ingombro sostituzione teste fuse Stigler Otis 54 NF		1 : 3	
 Dolzago Lecco Italy	Data	Disegno N°	
	15-12-23	83692	