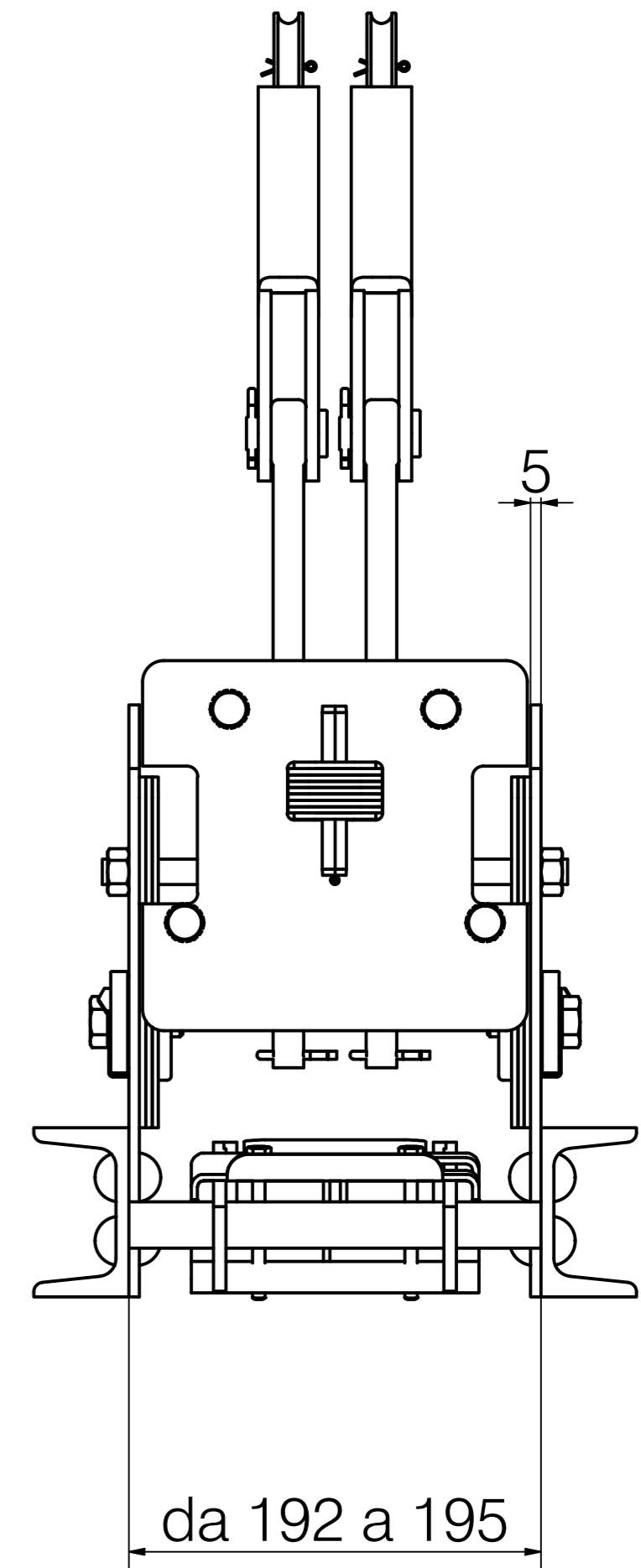
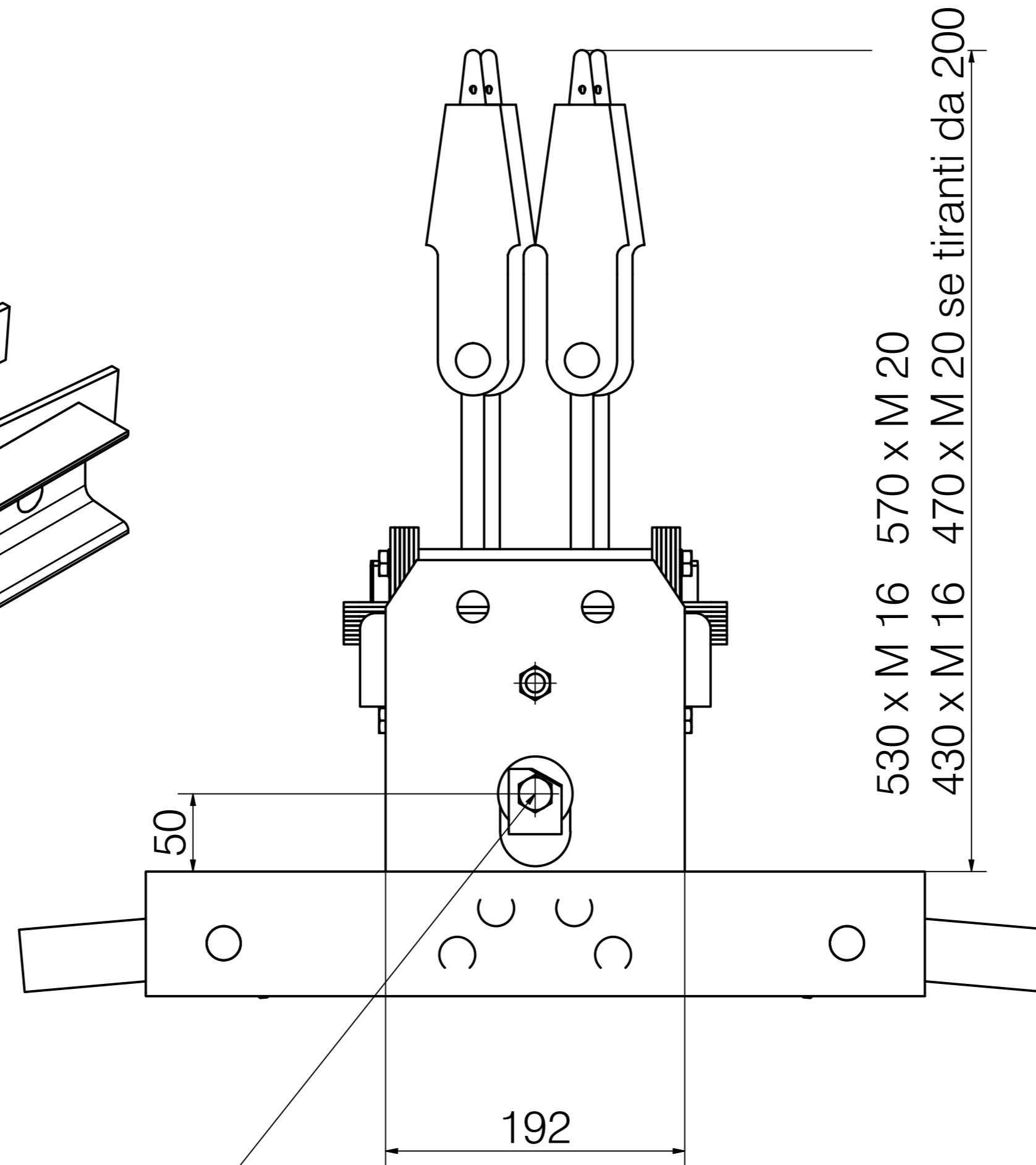
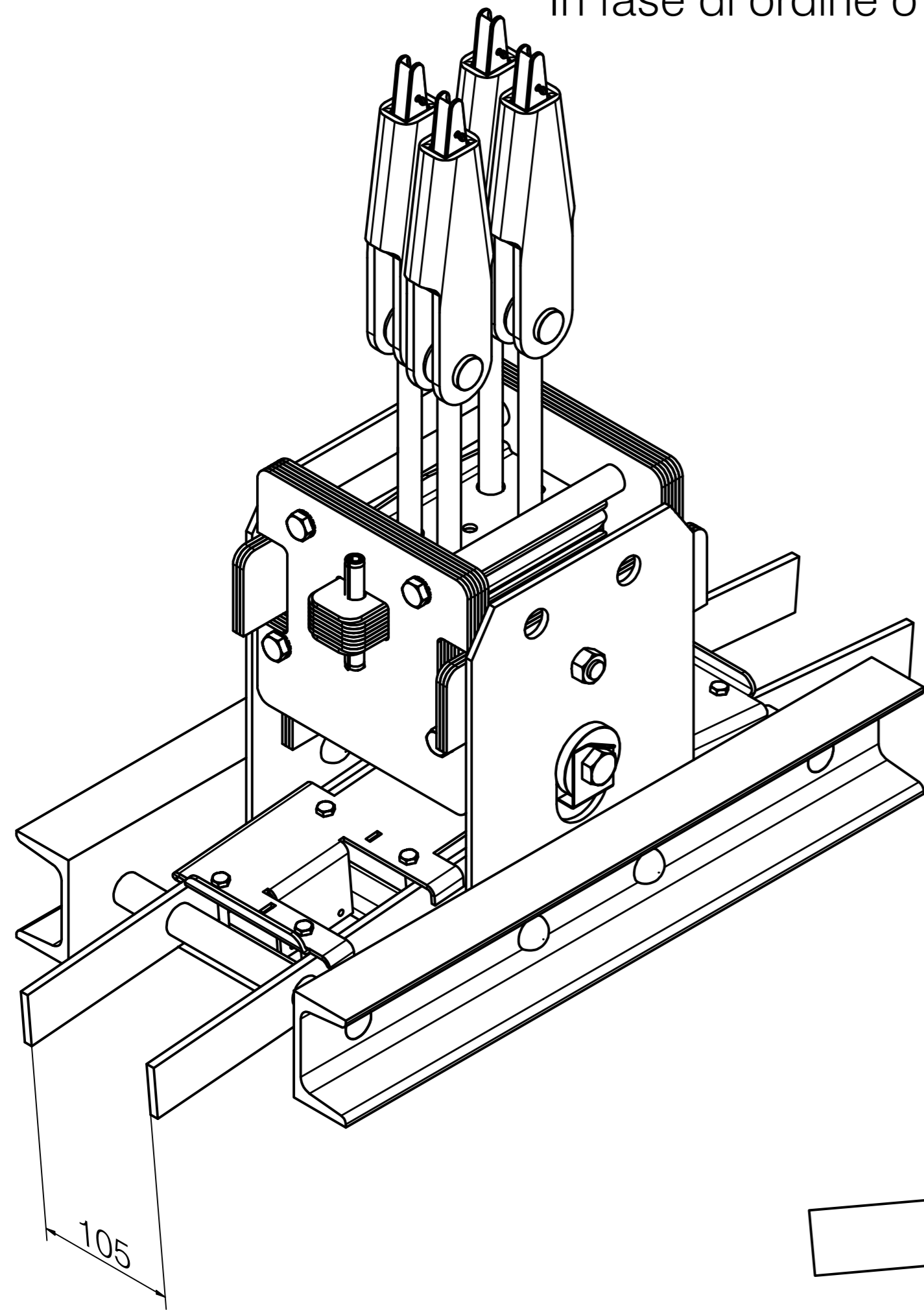



In fase di ordine o preventivo controllare sempre tutte le misure indicate e verificare che $P+Q < 2000 \text{ kg}$



Perno diametro 45

Denominazione		Scala	
Ingombro sost. teste fuse Stigler Otis a bilanciere d. 45		1 : 3	
 Dolzago Lecco Italy		Data	Disegno N°
		07-06-24	83909