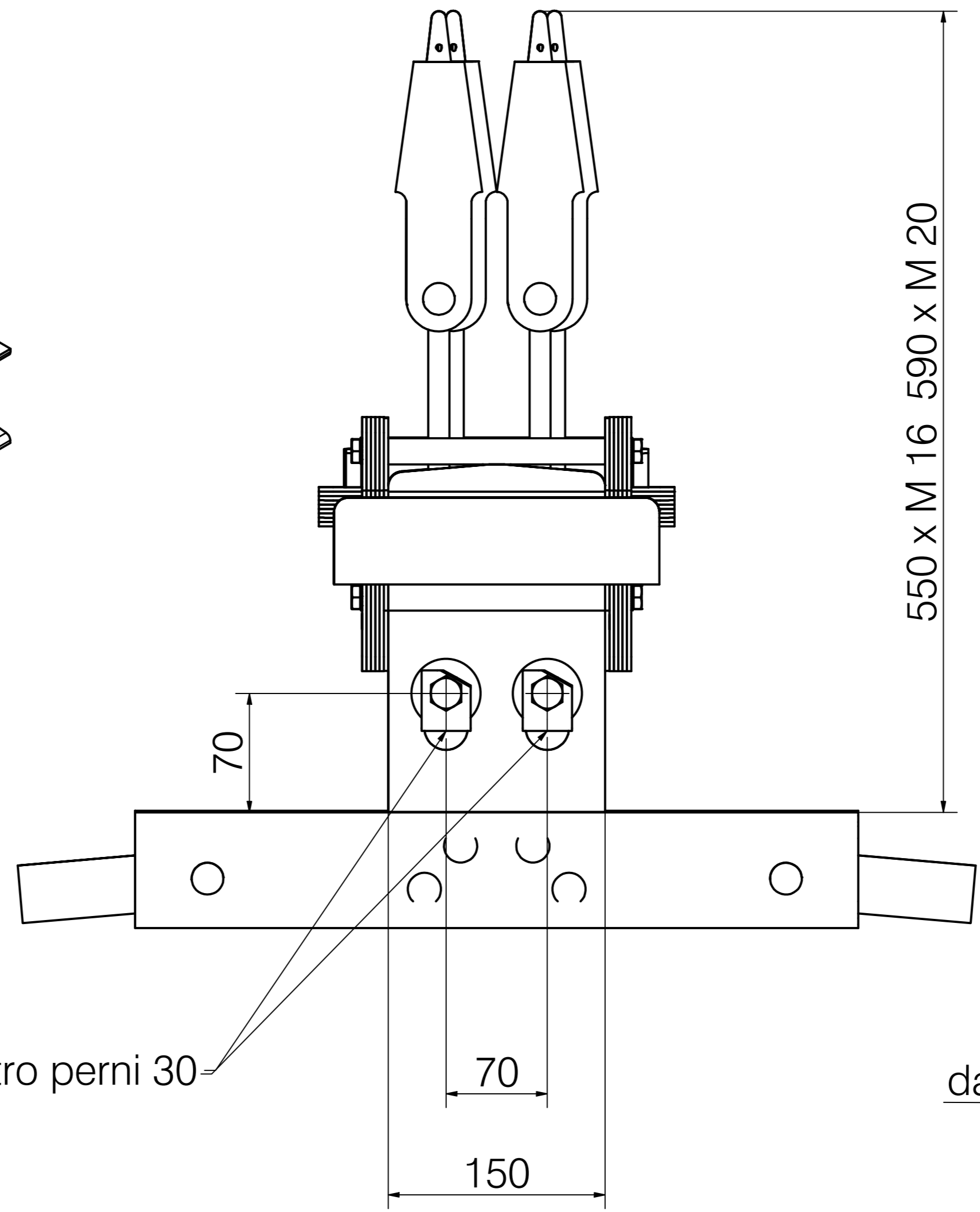
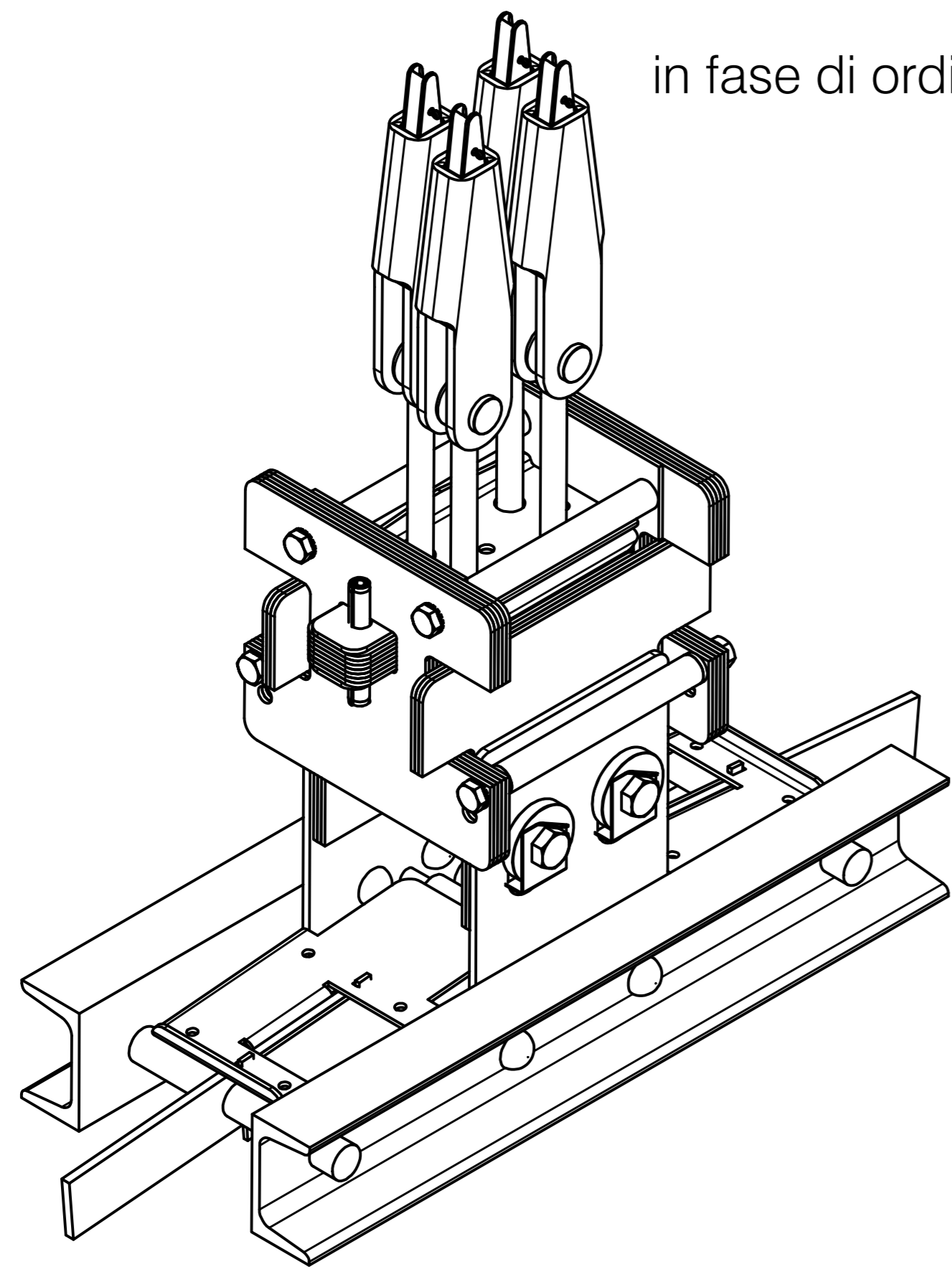
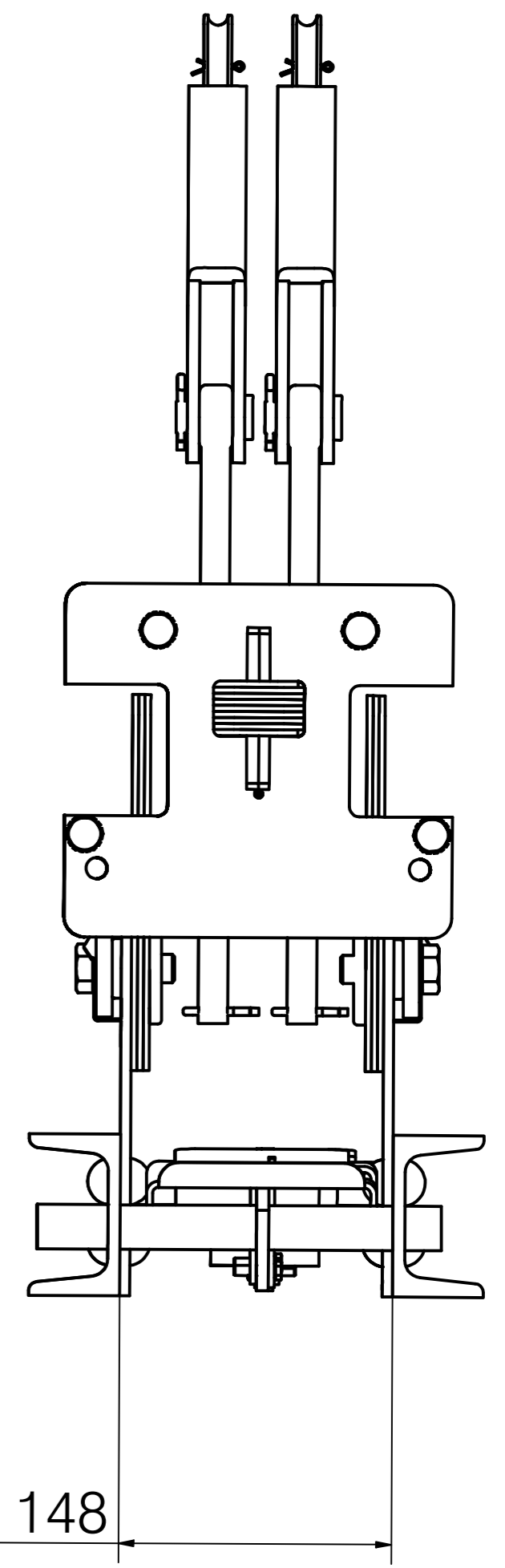


in fase di ordine o preventivo controllare sempre le misure indicate e verificare che $P+Q < 2000 \text{ kg}$



Diametro perni 30



da 128 a 148

Denominazione		Scala	
Ingombro Stigler Otis doppio bilanciante		1 : 3	
 Dolzago Lecco Italy	Data	Disegno N°	
	24-06-25	84076	