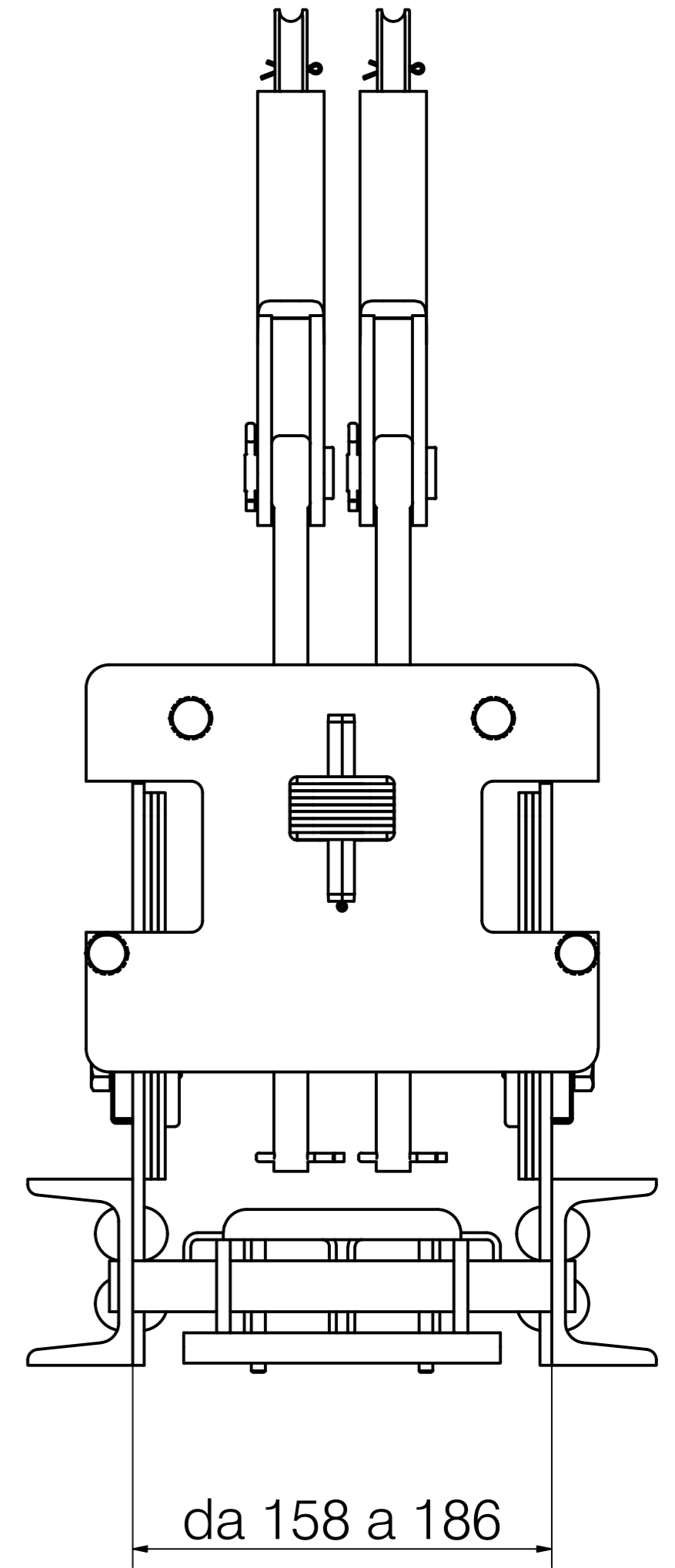
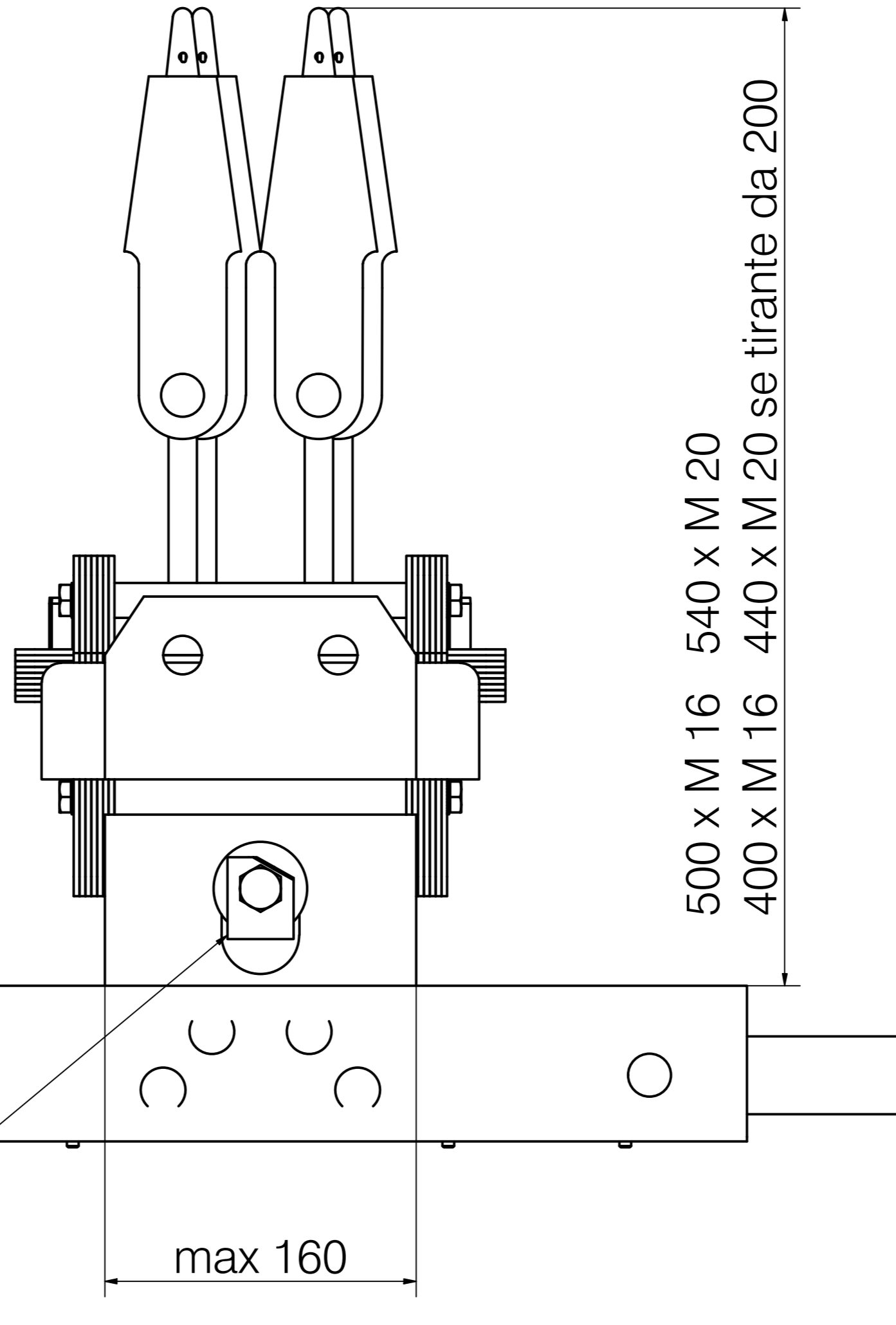
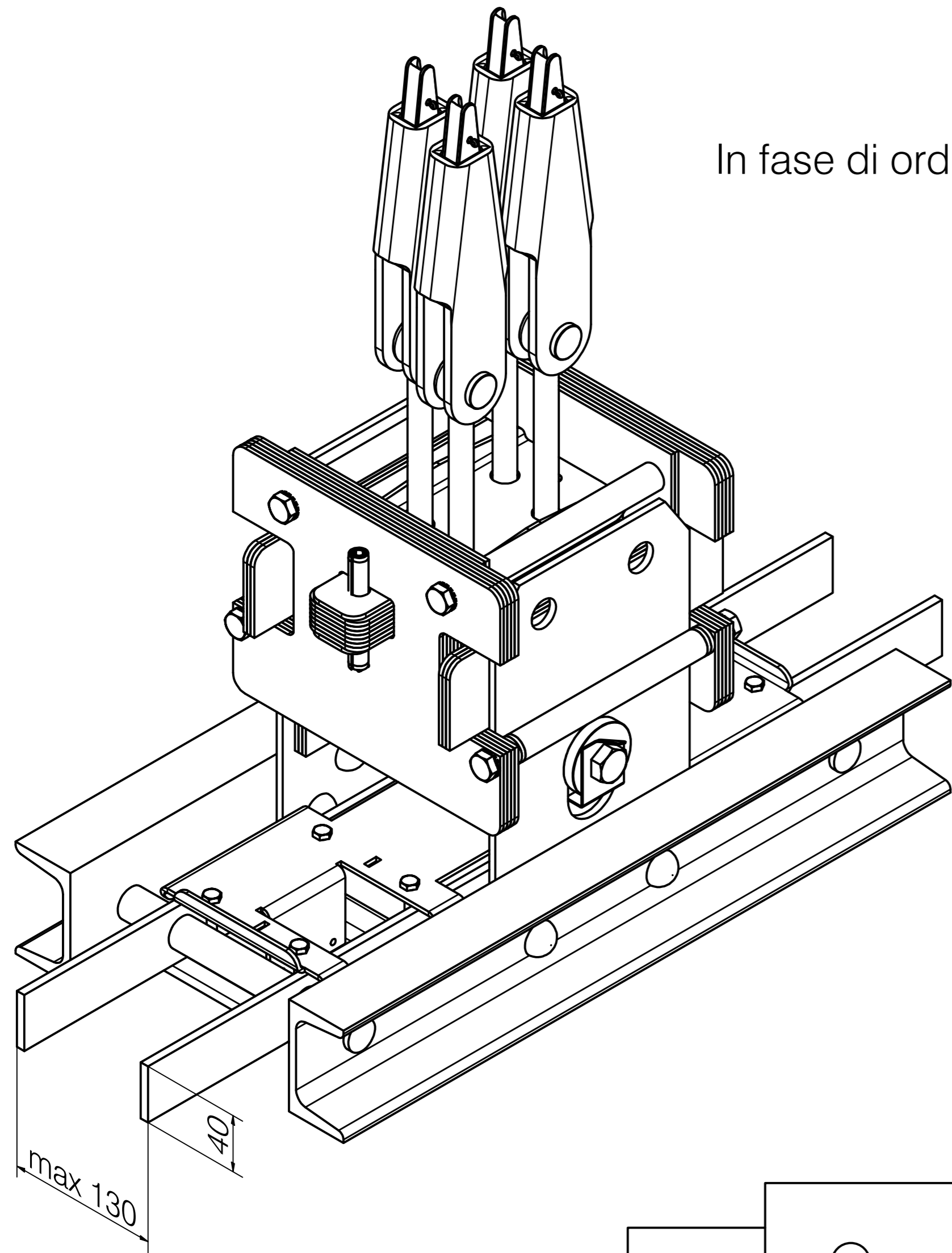



In fase di ordine o preventivo controllare le misure indicate e verificare che $P + Q < 2000 \text{ kg}$



diametro 40

Denominazione		Scala	
Sost. teste fuse Stigler Otis perno d. 40 L.T. 180		1 : 2,5	
 Dolzago Lecco Italy		Data	Disegno N°
		24-03-26	84222