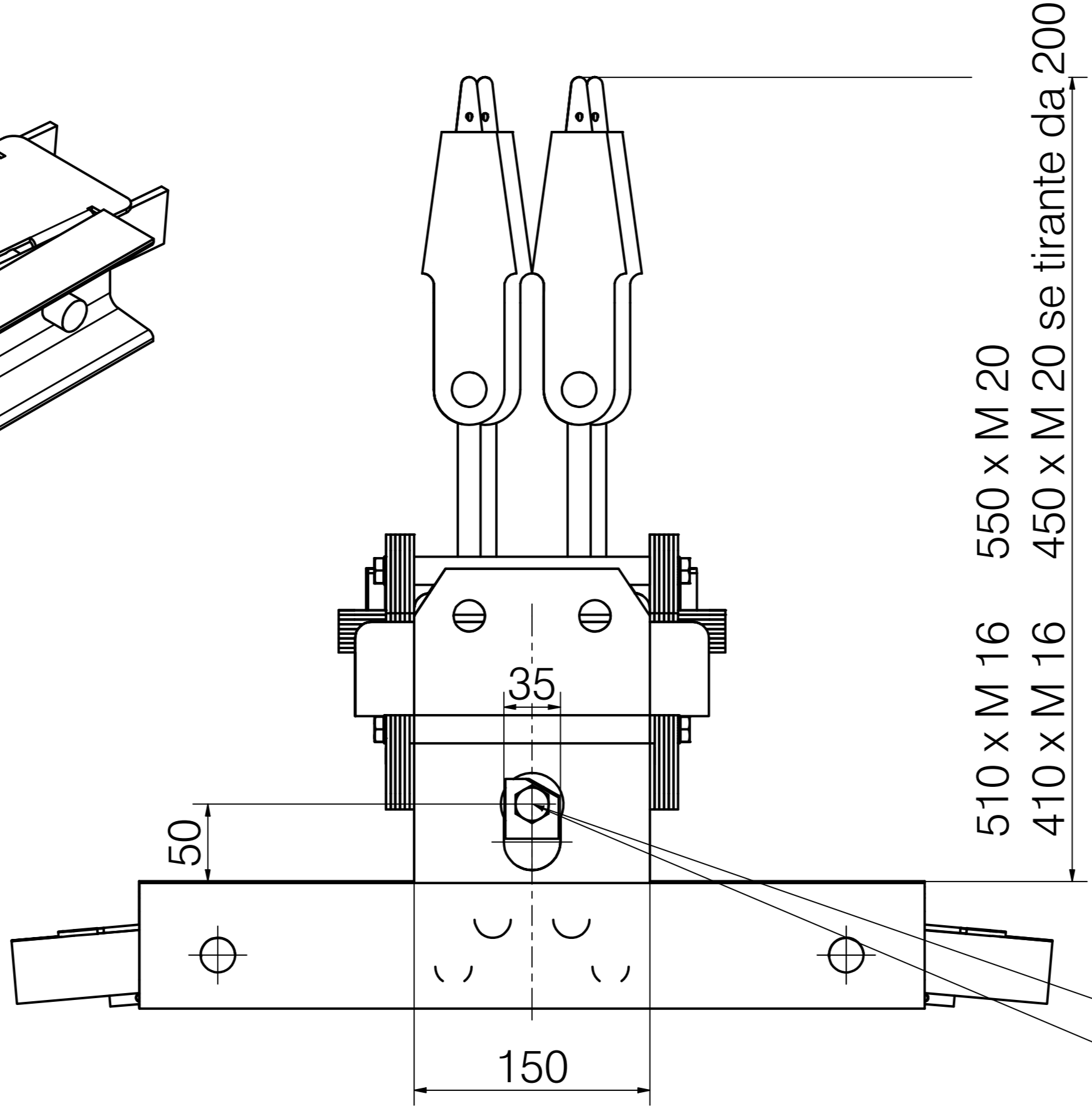
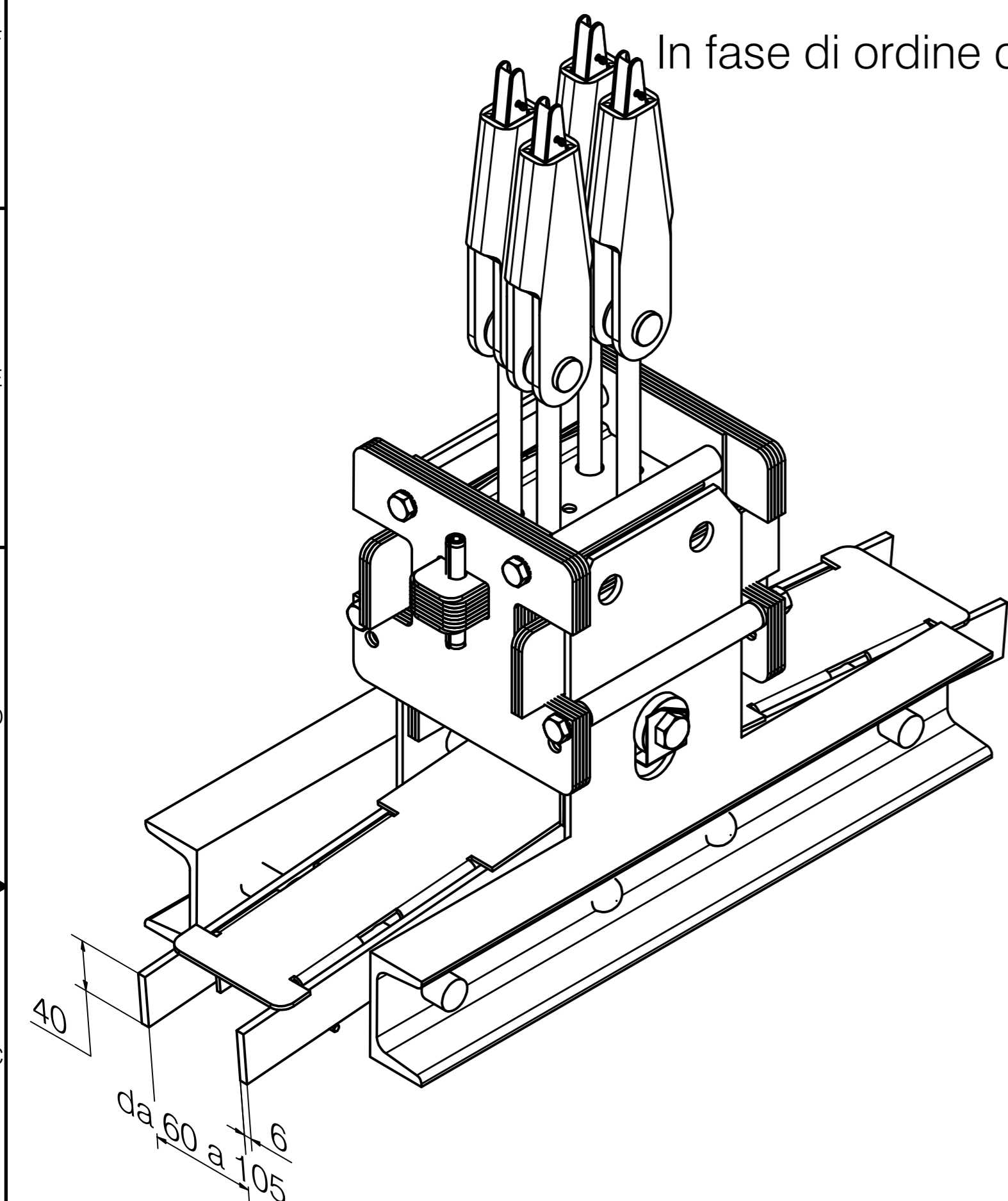
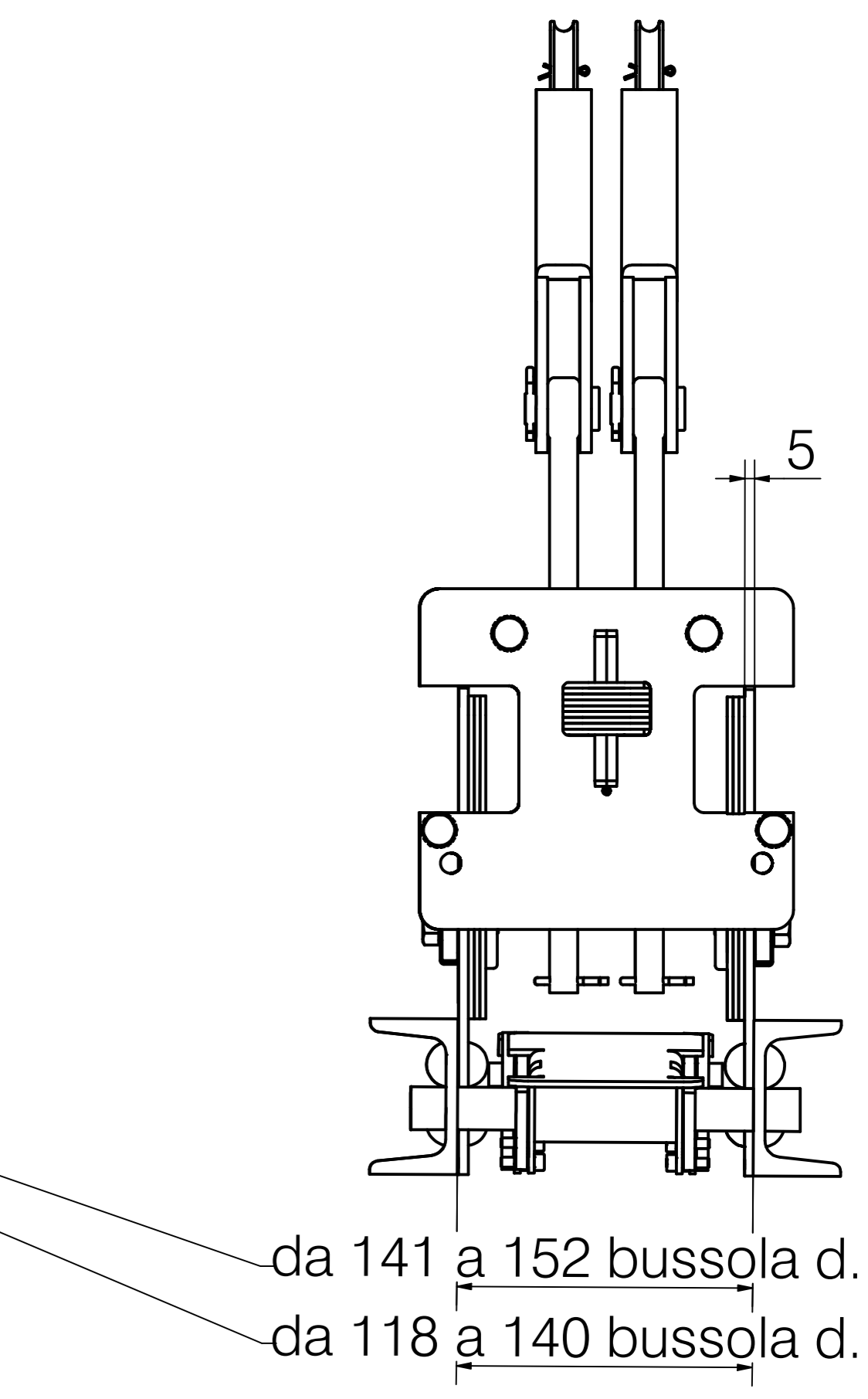



In fase di ordine o preventivo controllare sempre tutte le misure indicate e verificare che $P+Q < 2000 \text{ kg}$



510 x M 16 550 x M 20
410 x M 16 450 x M 20 se tirante da 200



da 141 a 152 bussola d. 35
da 118 a 140 bussola d. 30

Denominazione		Scala	
Ingombro sost. teste fuse Stigler Otis a bilanciere		1 : 3	
 Dolzago Lecco Italy	Data	Disegno N°	
	02-10-23	83654	