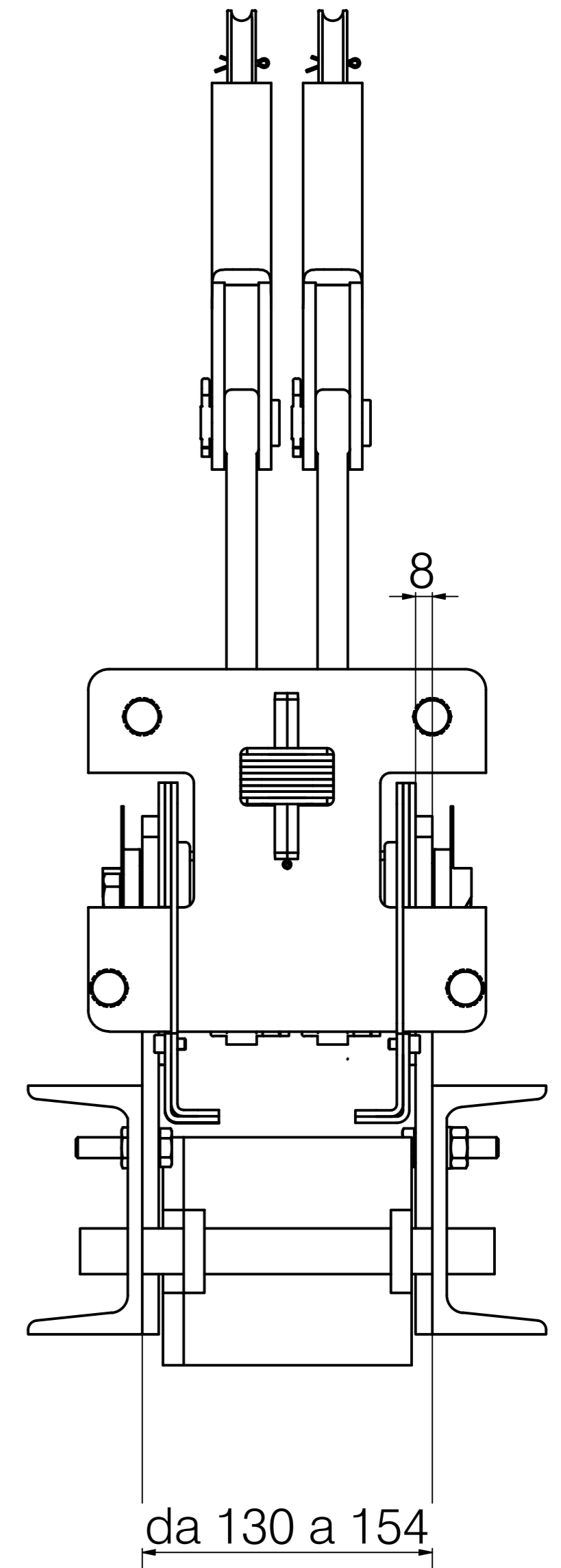
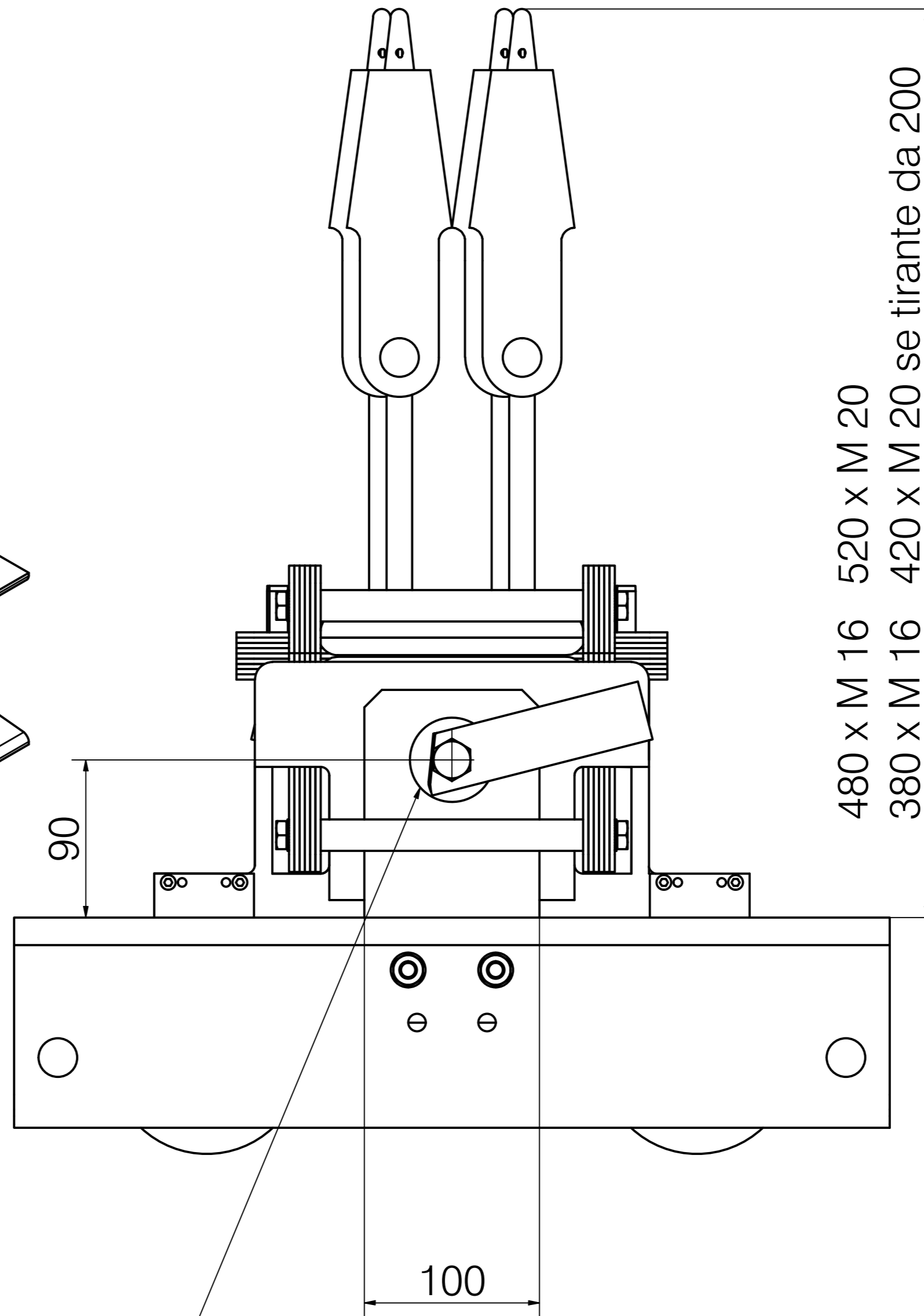
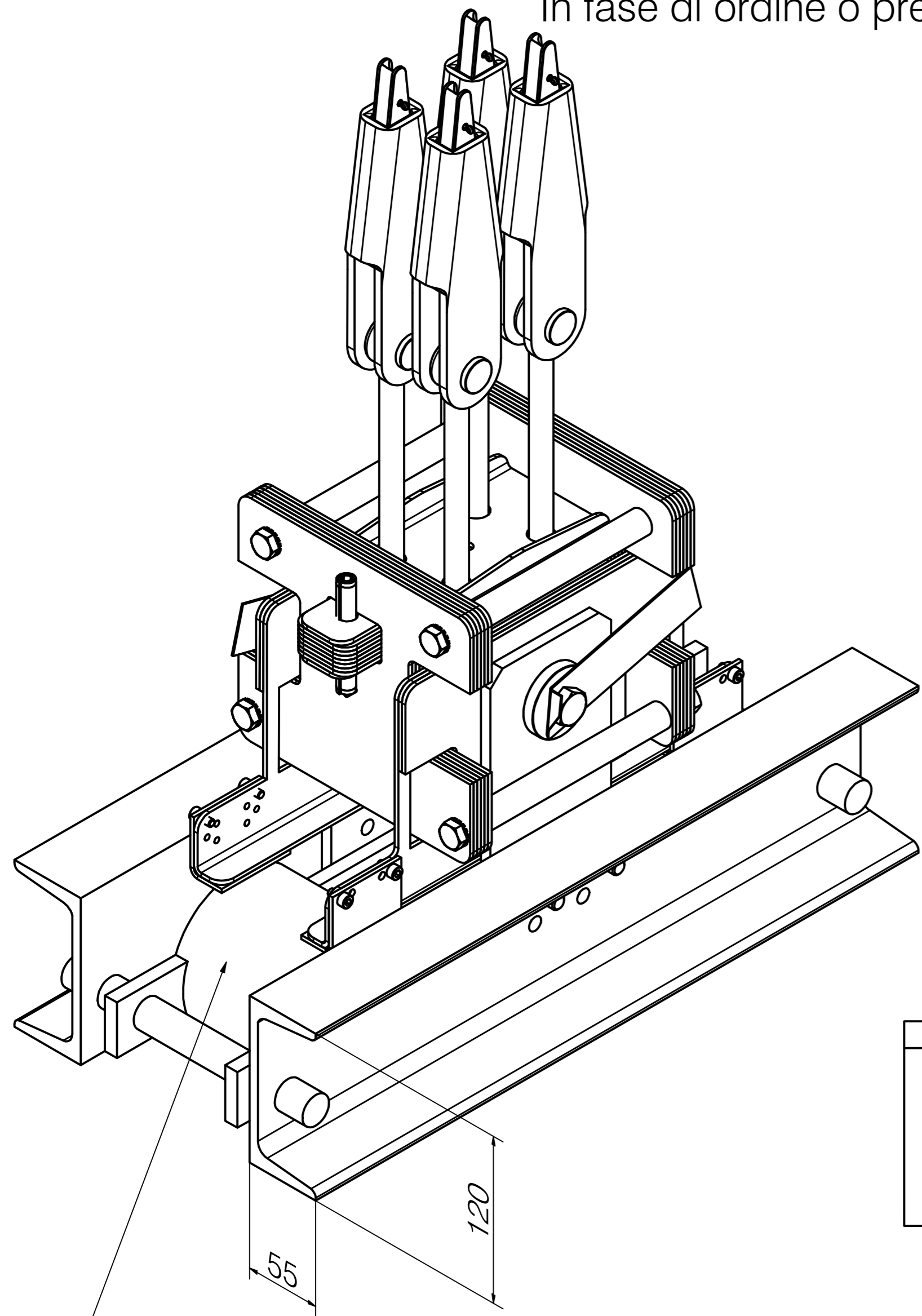



In fase di ordine o preventivo controllare sempre tutte le misure indicate e verificare che $P+Q < 2000 \text{ kg}$



Diametro 110

Foro diametro 35 minimo

Denominazione		Scala	
Ingombro e dimensioni sostituzione teste fuse STIGLER		1 : 2,5	
	Dolzago	Data	Disegno N°
	Lecco Italy	16-02-26	