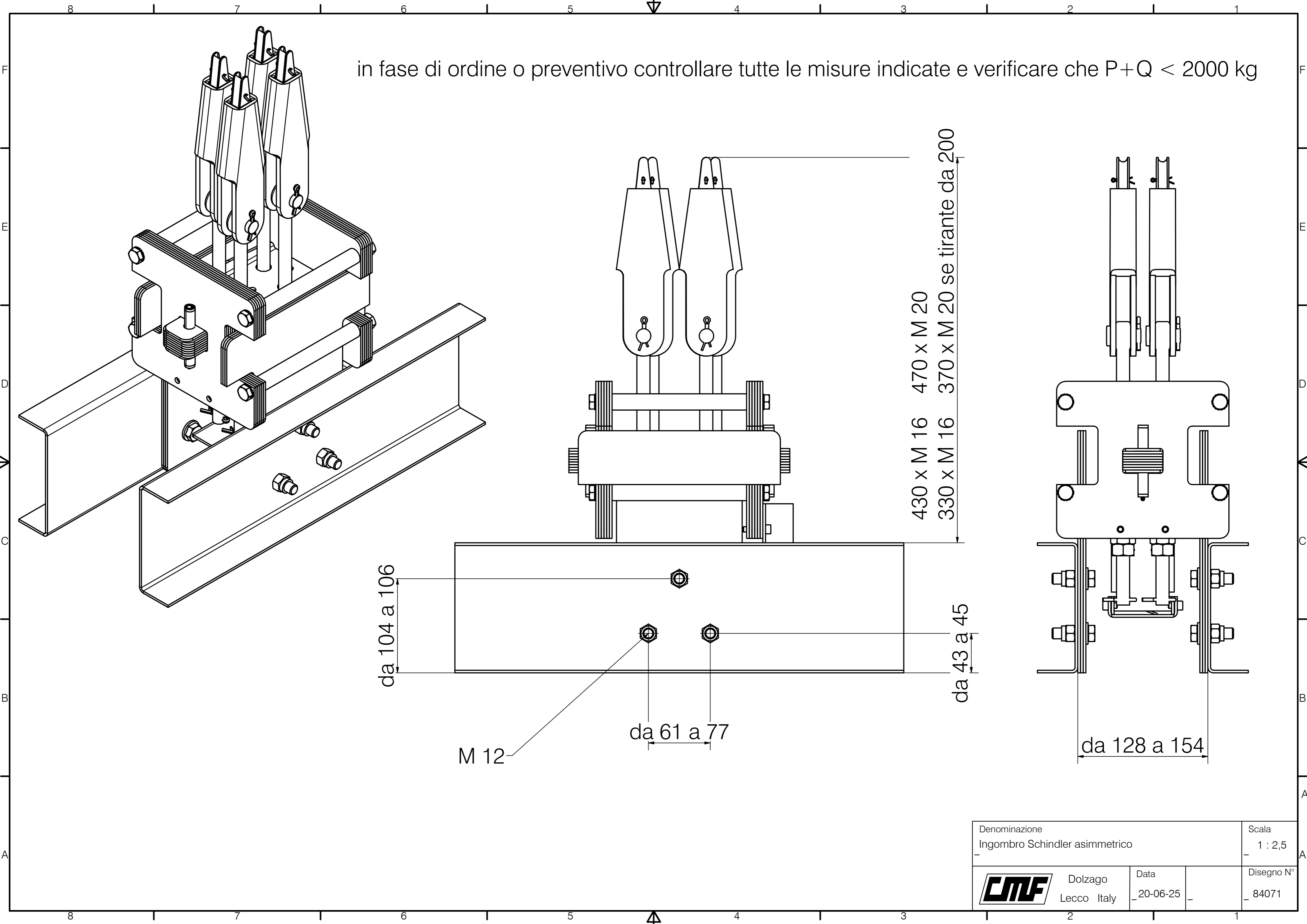


in fase di ordine o preventivo controllare tutte le misure indicate e verificare che $P+Q < 2000 \text{ kg}$



da 104 a 106

da 43 a 45

da 61 a 77

M 12

430 x M 16 470 x M 20

370 x M 20 se tirante da 200

da 128 a 154

Denominazione Ingombro Schindler asimmetrico		Scala 1 : 2,5	
 Dolzago Lecco Italy	Data 20-06-25	Disegno N° 84071	