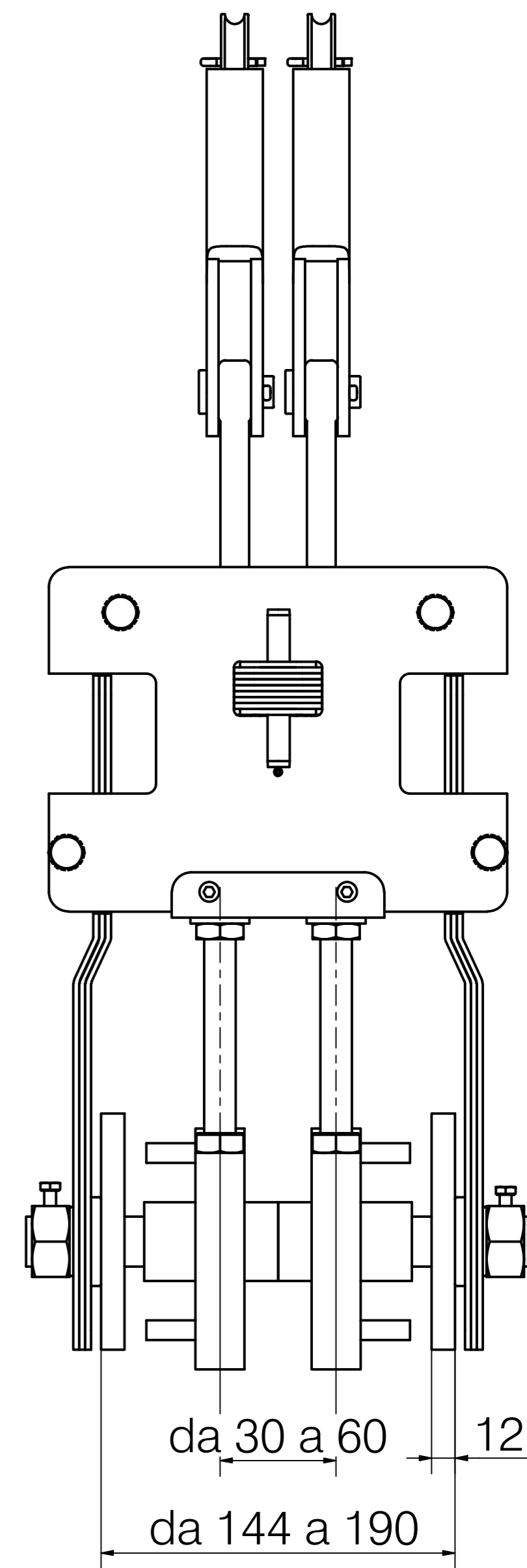
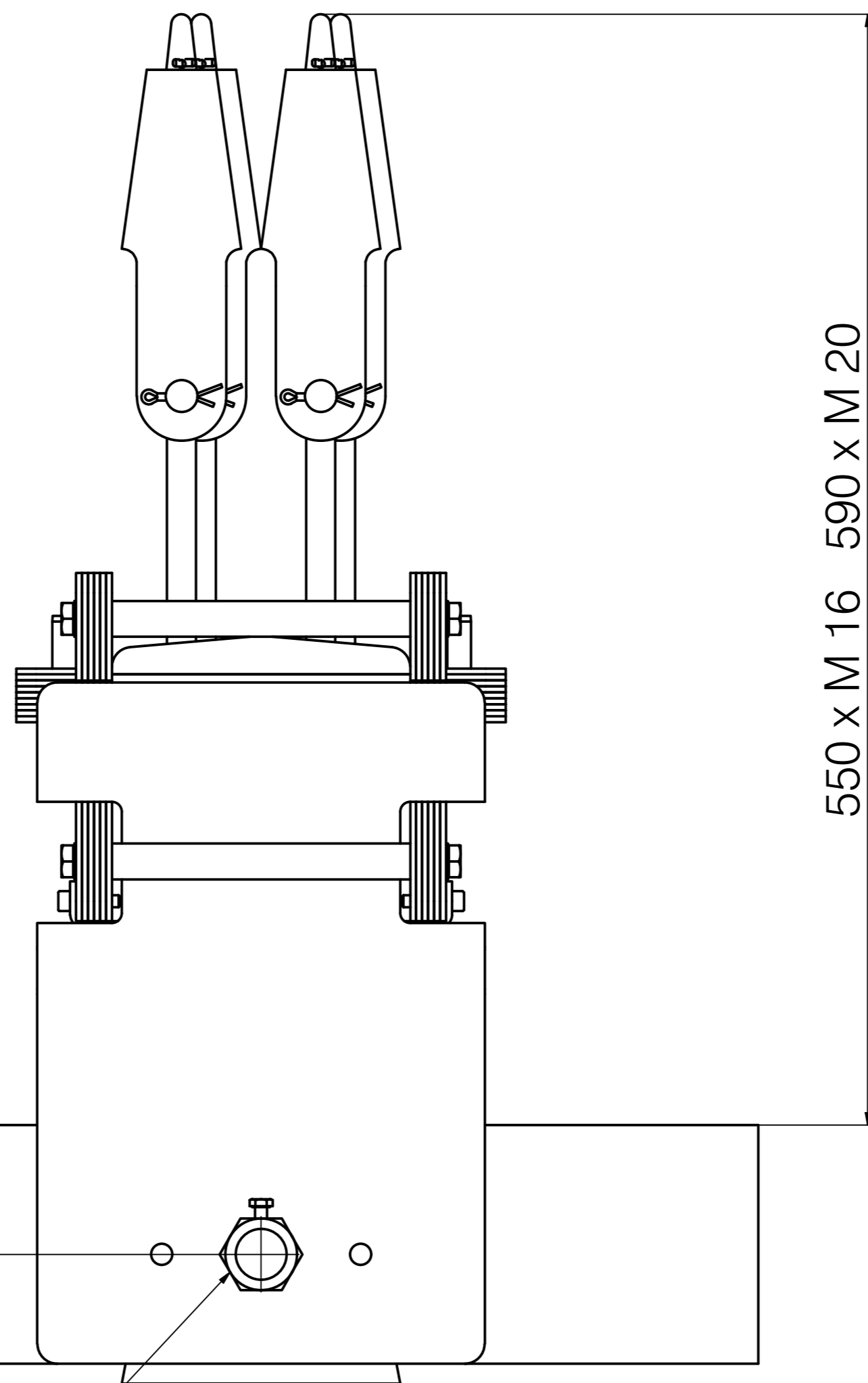
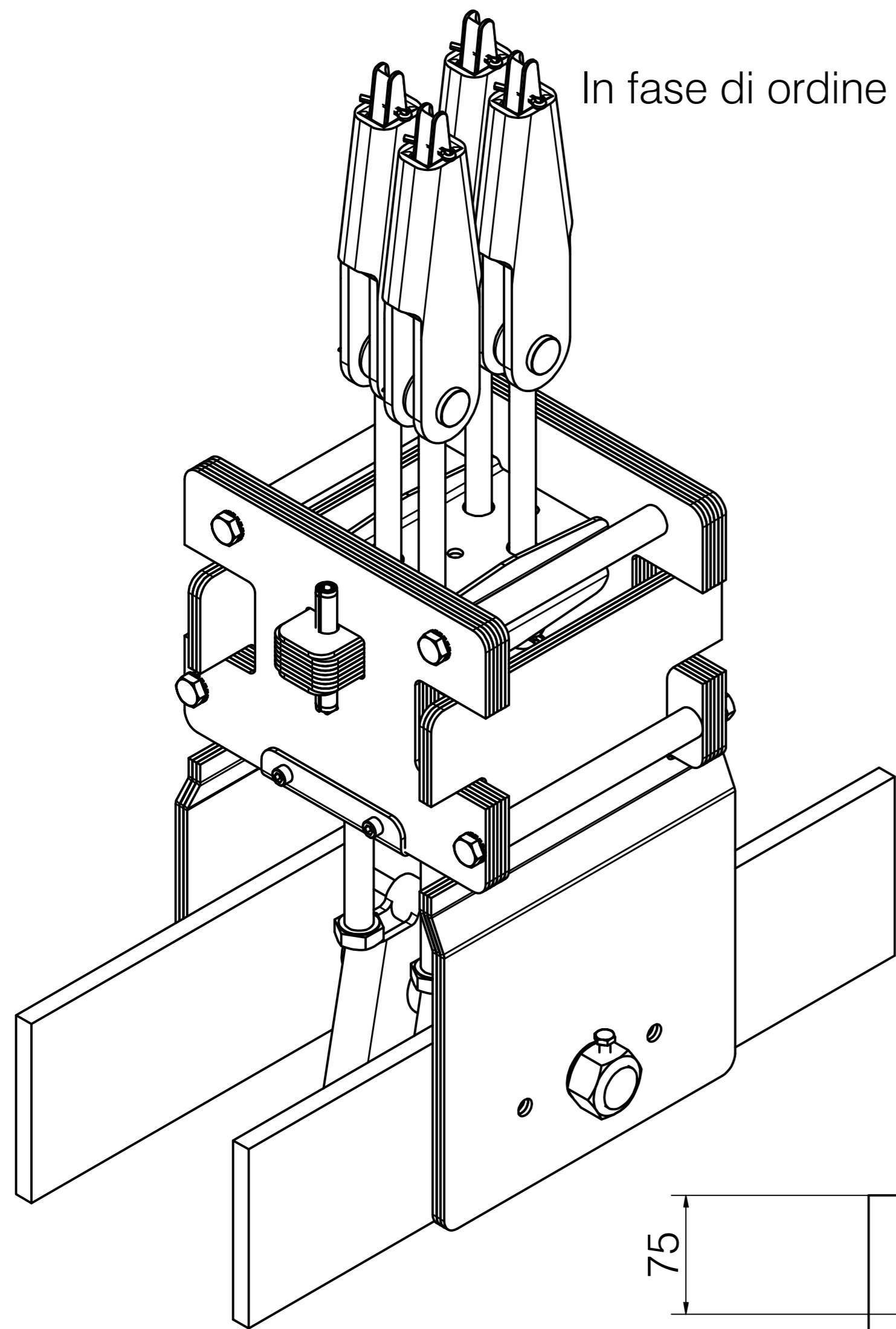


In fase di ordine o preventivo controllare sempre tutte le misure indicate e verificare che $P+Q < 2000$ kg



75

1" W (25,4)

550 x M 16 590 x M 20

da 30 a 60 12
da 144 a 190

Denominazione		Scala	
Ingombro sostituzione teste fuse SALIVETTO 4 funi		1 : 2,5	
Data		Disegno N°	
01-06-26		84282	
 Dolzago Lecco Italy			