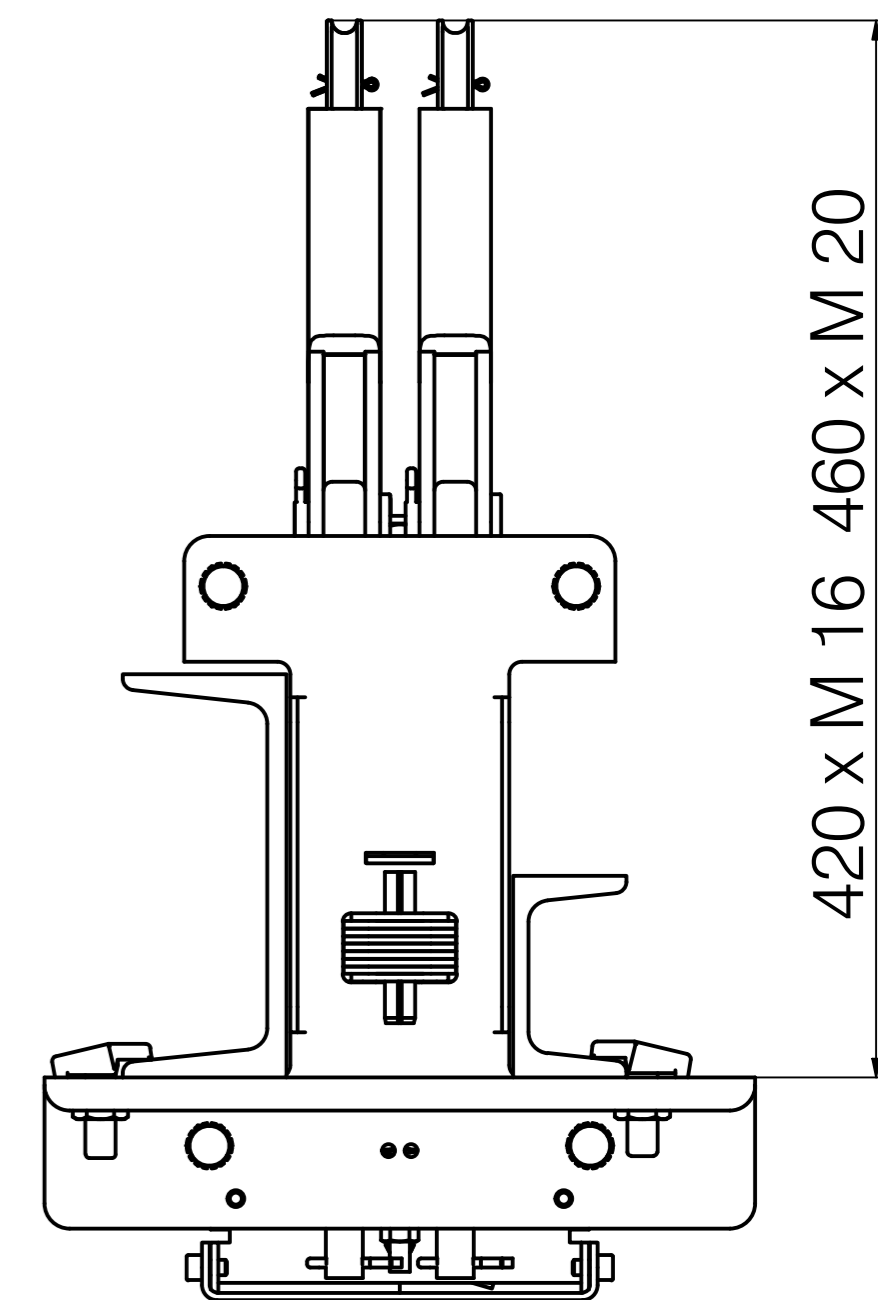
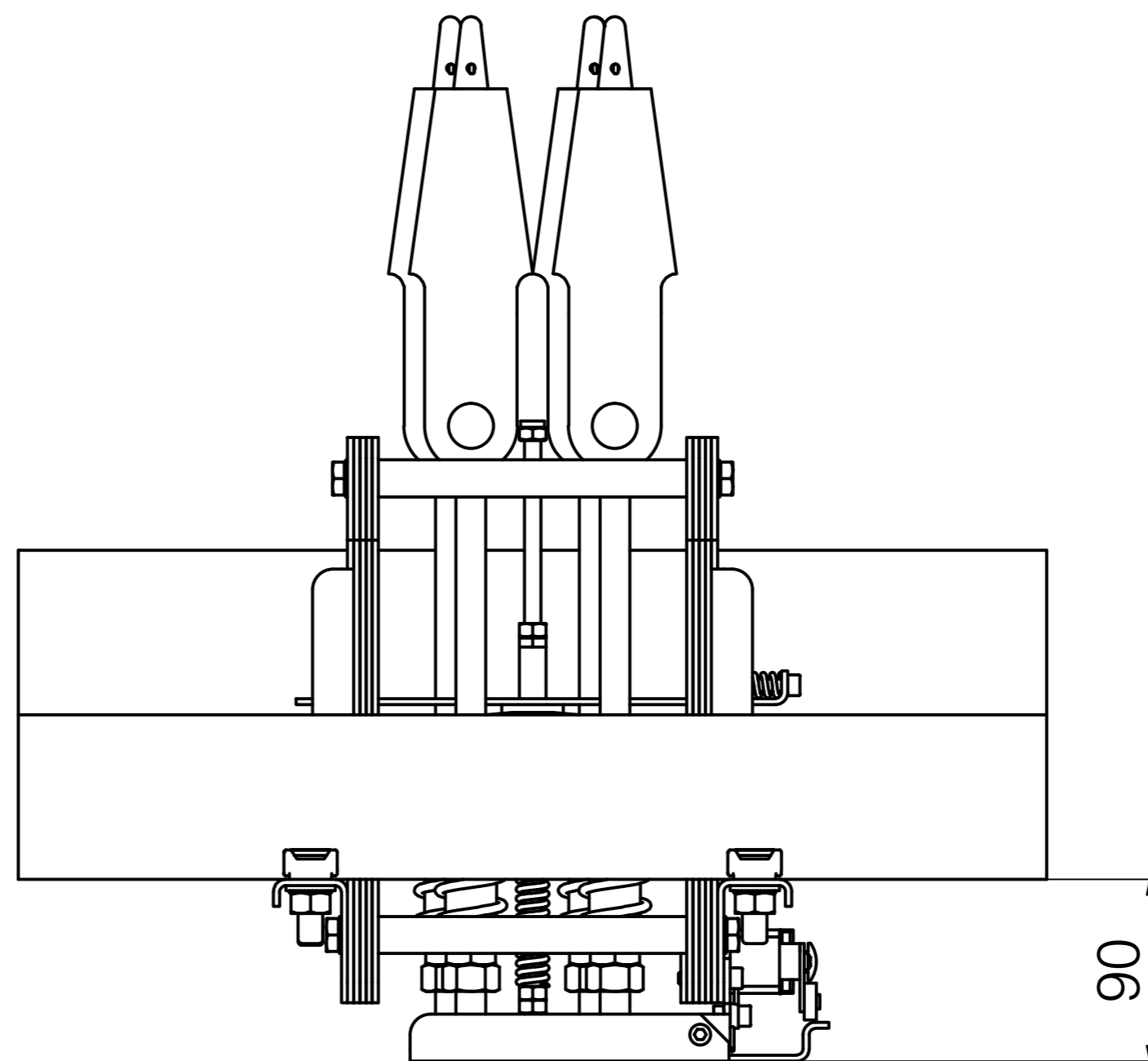
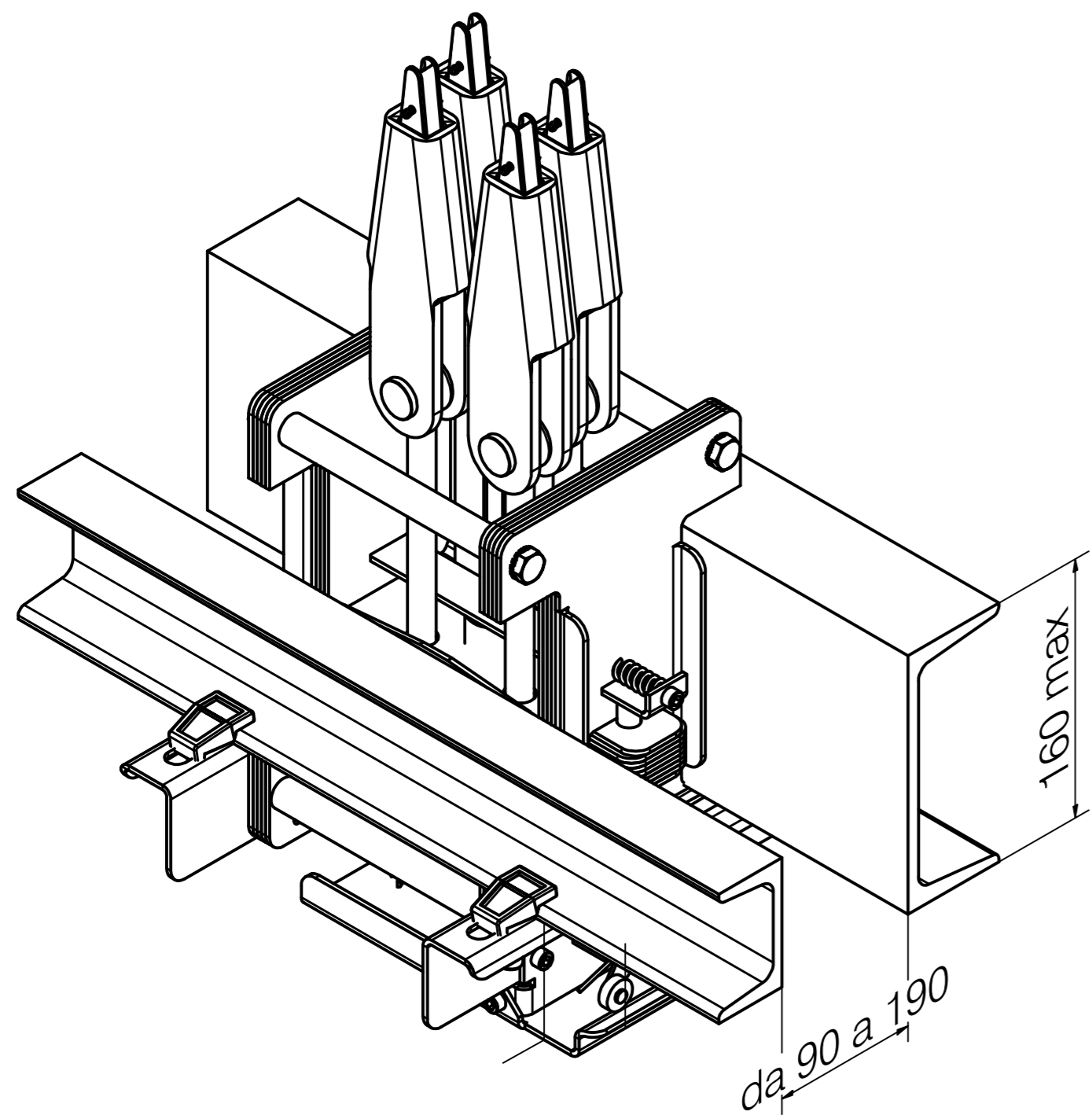



In fase di ordine o preventivo controllare sempre tutte le misure indicate e verificare che $P+Q < 2000 \text{ kg}$



Denominazione		Scala	
_ In. sost. teste fuse SABIEM con allent. solo elettrico		_ 1 : 3	
 Dolzago Lecco Italy	Data	Disegno N°	
	_ 13-12-24 _	_ 84006 _	