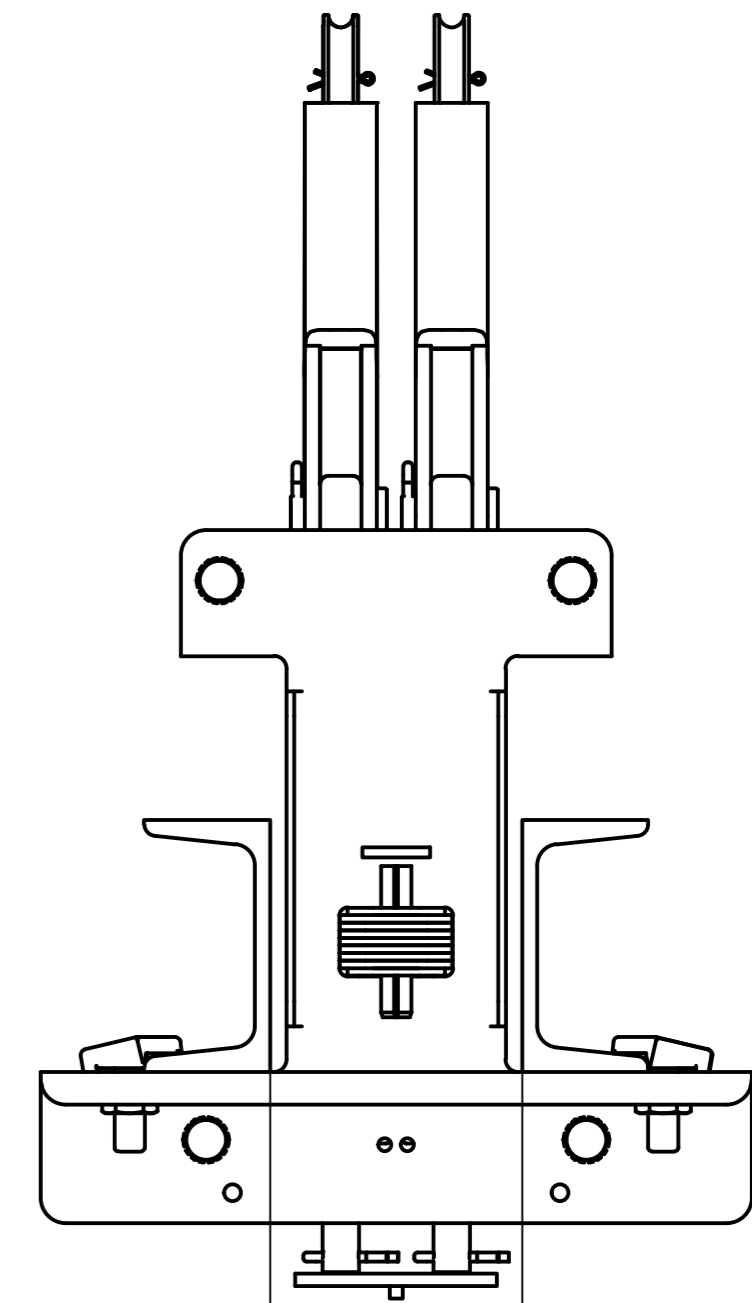
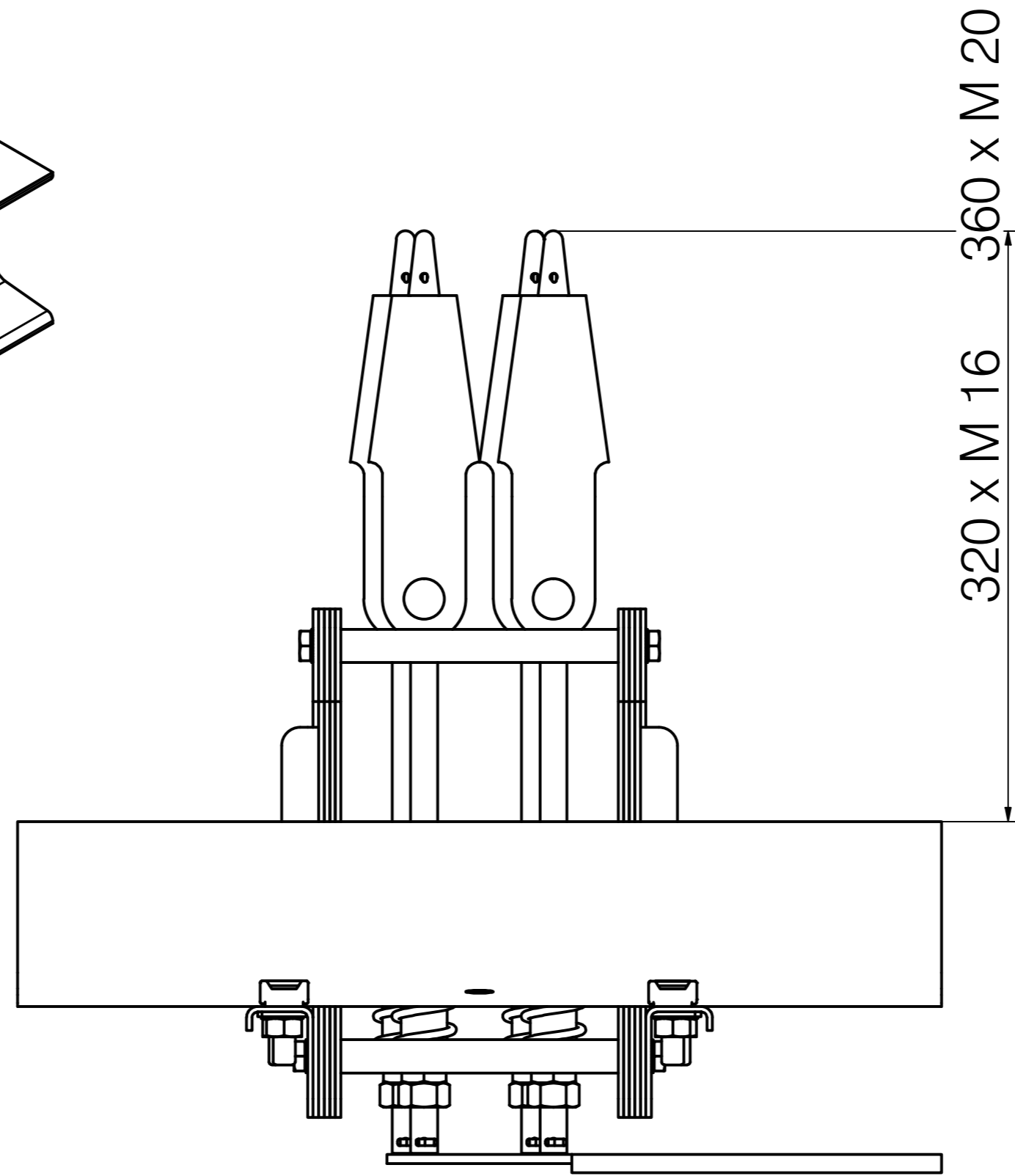
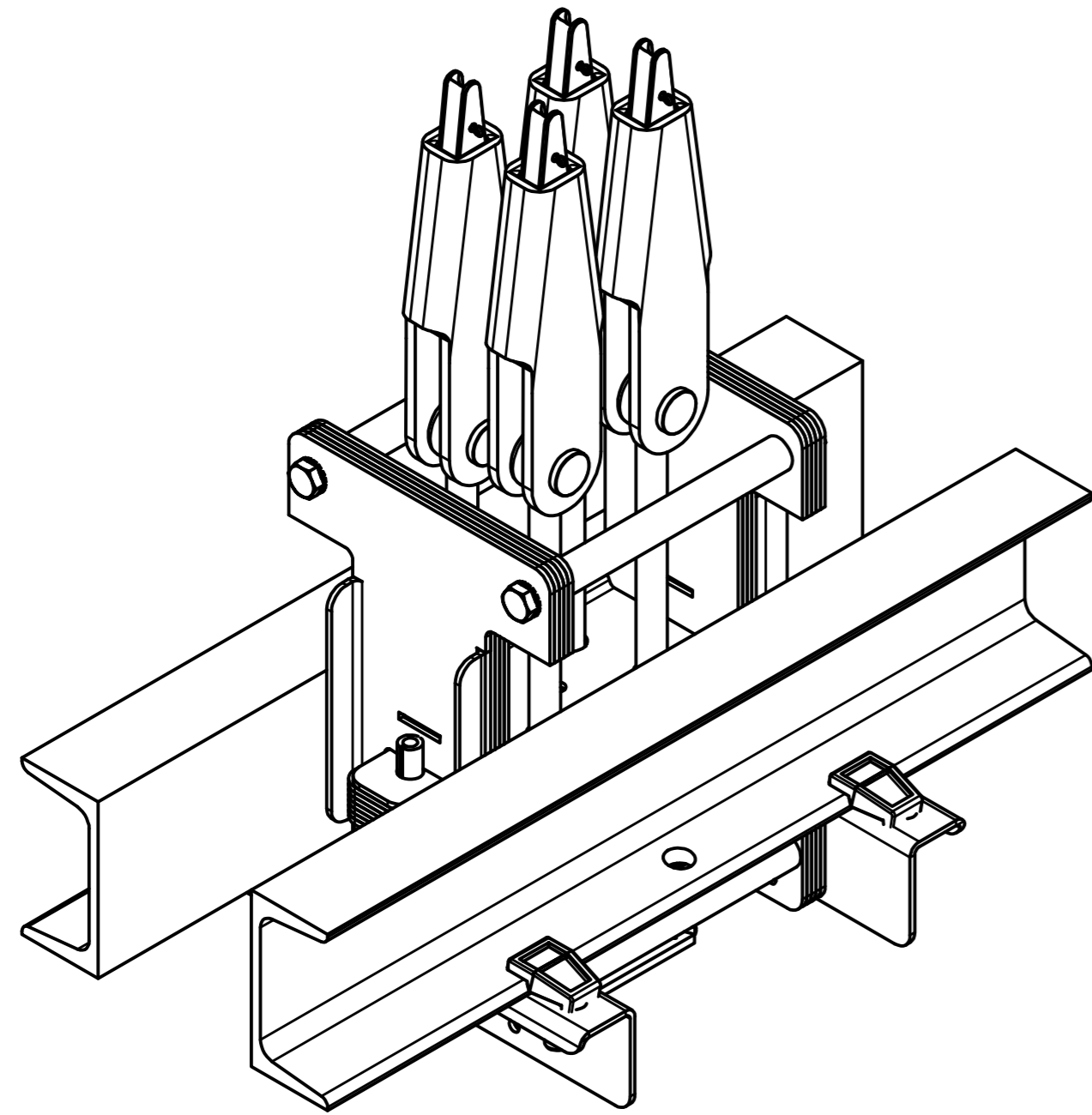



In fase di ordine o preventivo controllare sempre le misure indicate e verificare che  $P+Q < 2000 \text{ kg}$



indicare la misura che deve essere inclusa tra 90 e 190

Denominazione		Scala	
Ingombro sostituzione teste fuse arcate SABIEM		1 : 2	
 Dolzago Lecco Italy	Data	Disegno N°	
	29-03-24	83786	