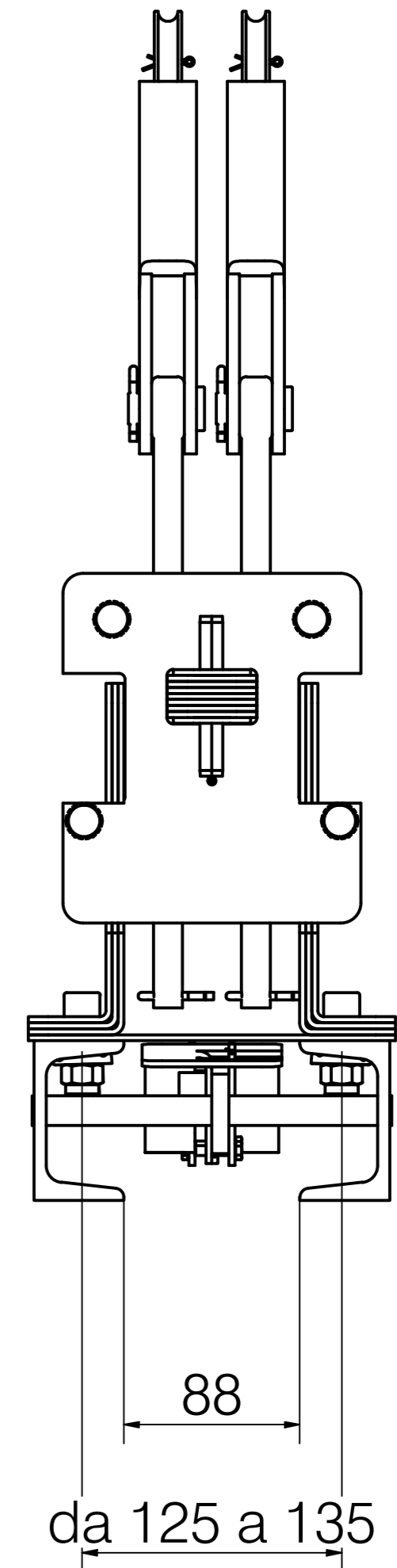
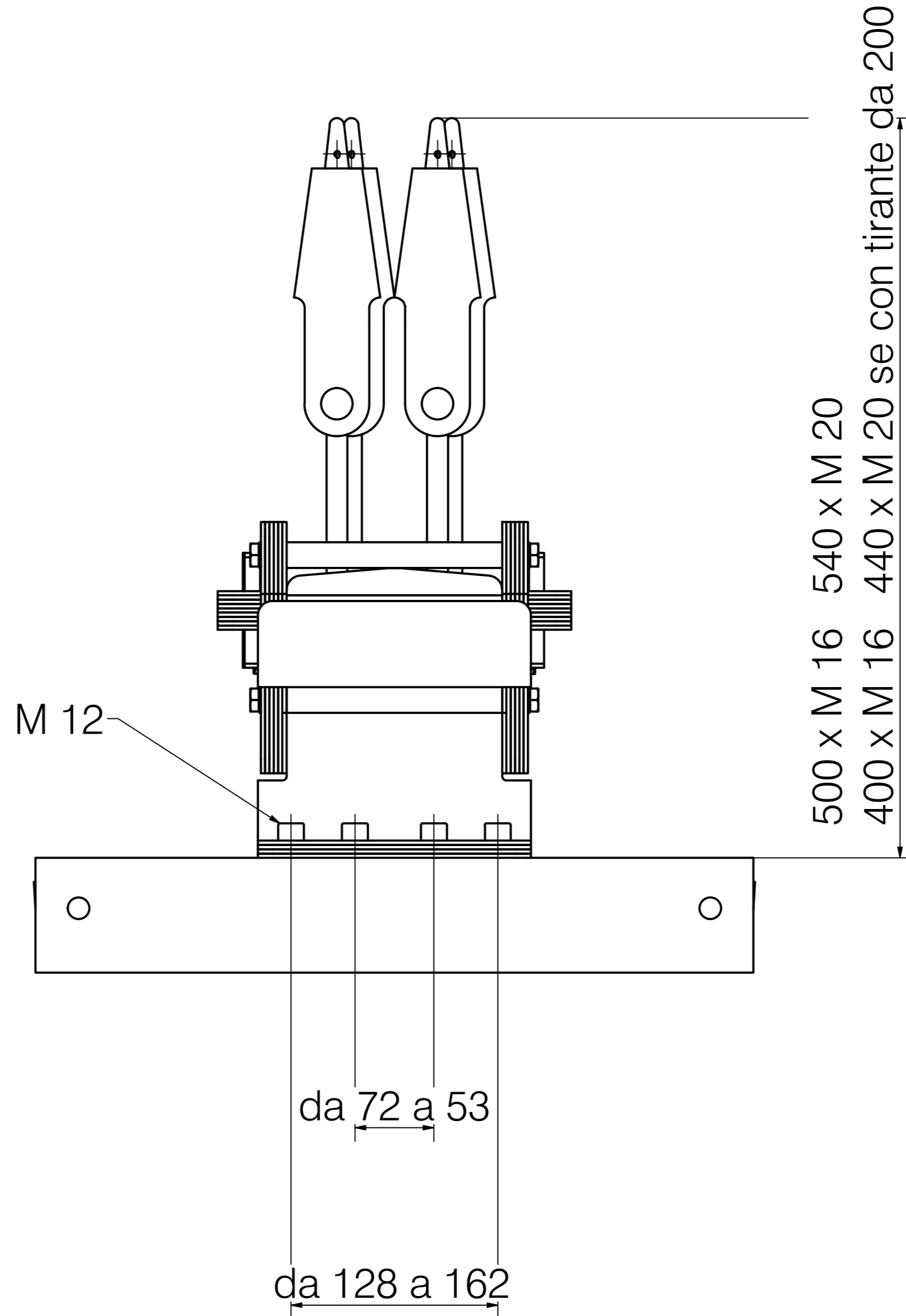
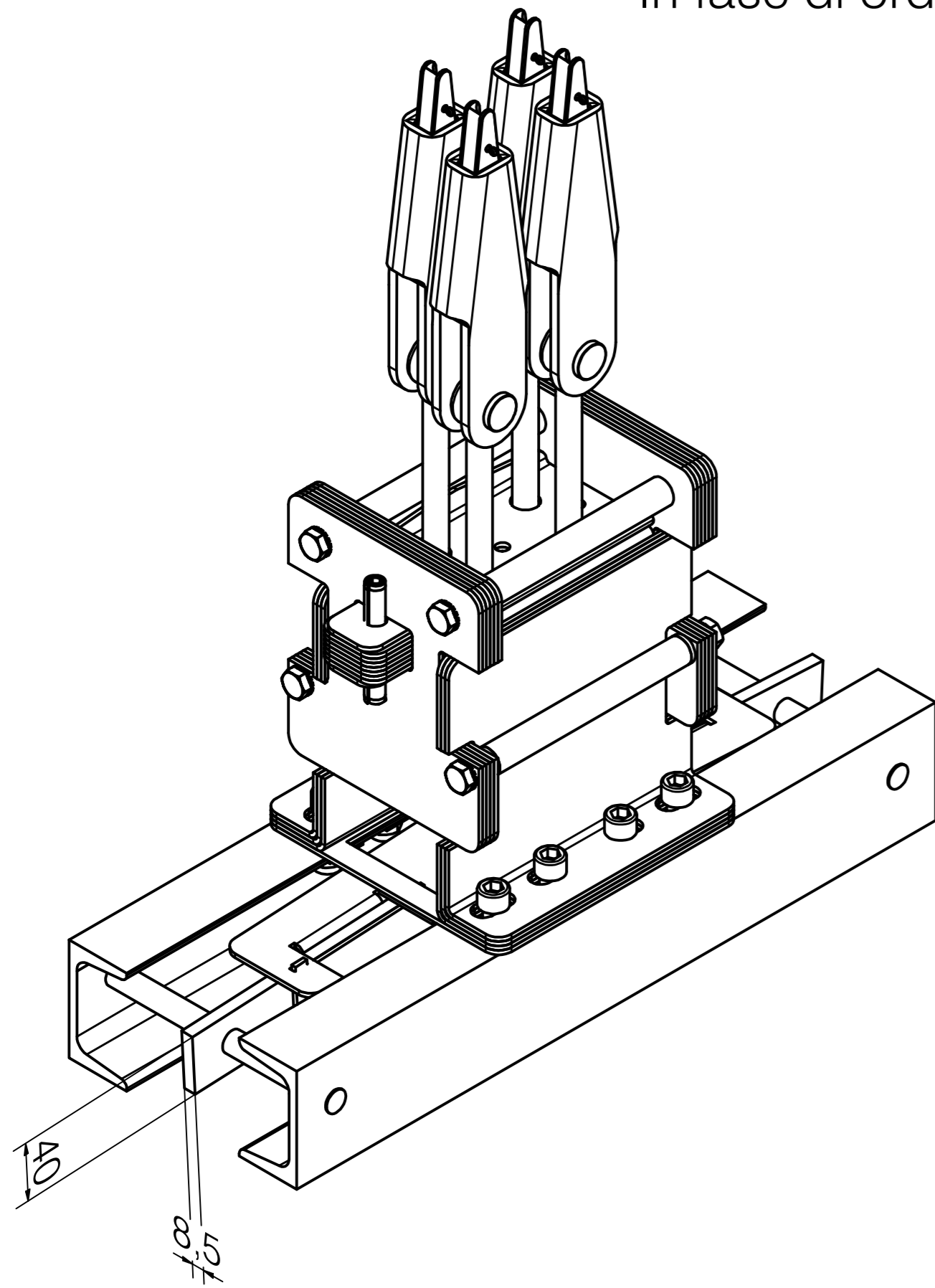



In fase di ordine o preventivo controllare sempre tutte le misure indicate e verificare che $P+Q < 2000 \text{ kg}$



Denominazione		Scala	
Ingonbro sostituzione teste fuse FALCONI OLD		1 : 3	
Data		Disegno N°	
23-11-24		83985	
 Dolzago Lecco Italy			