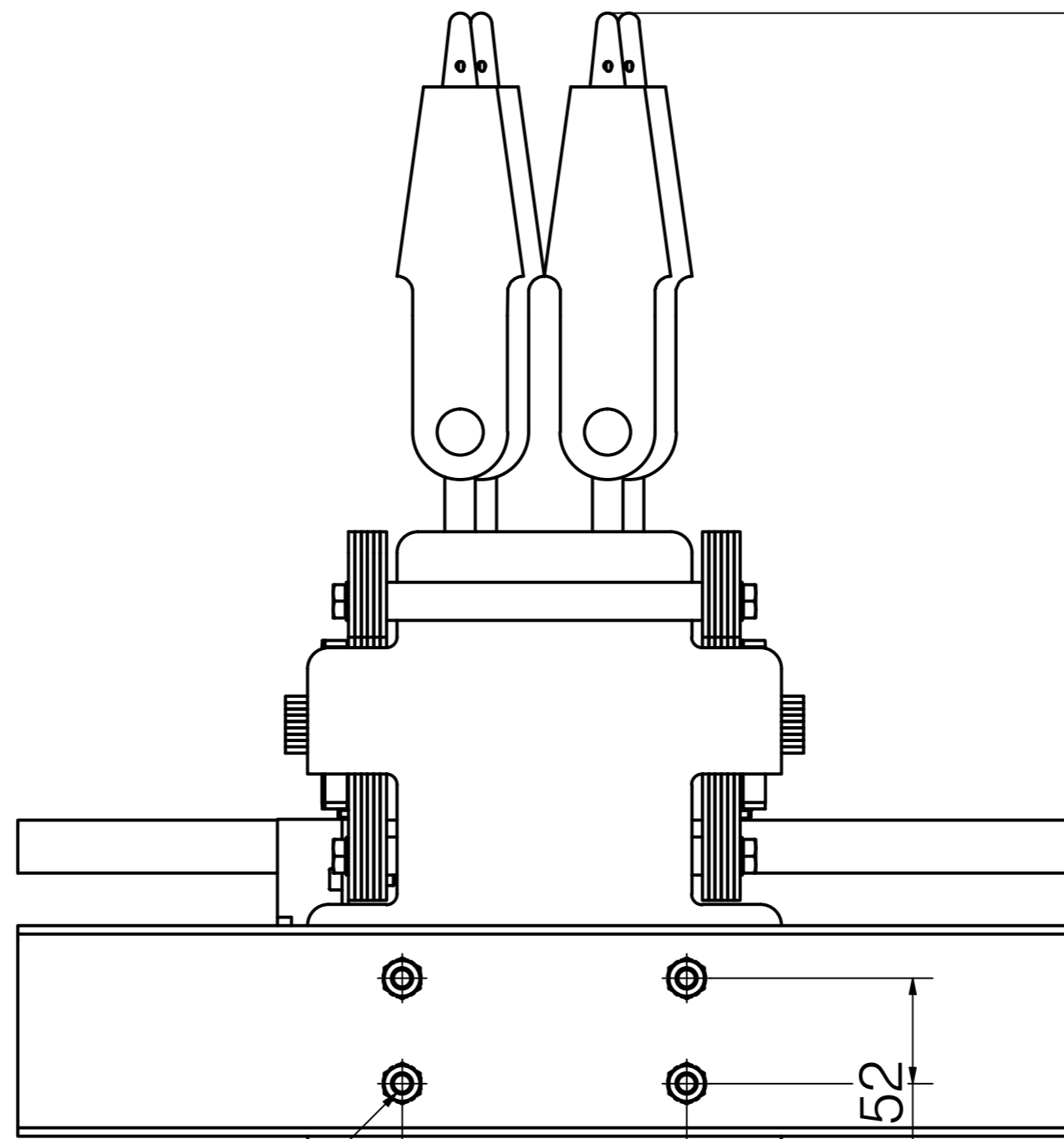
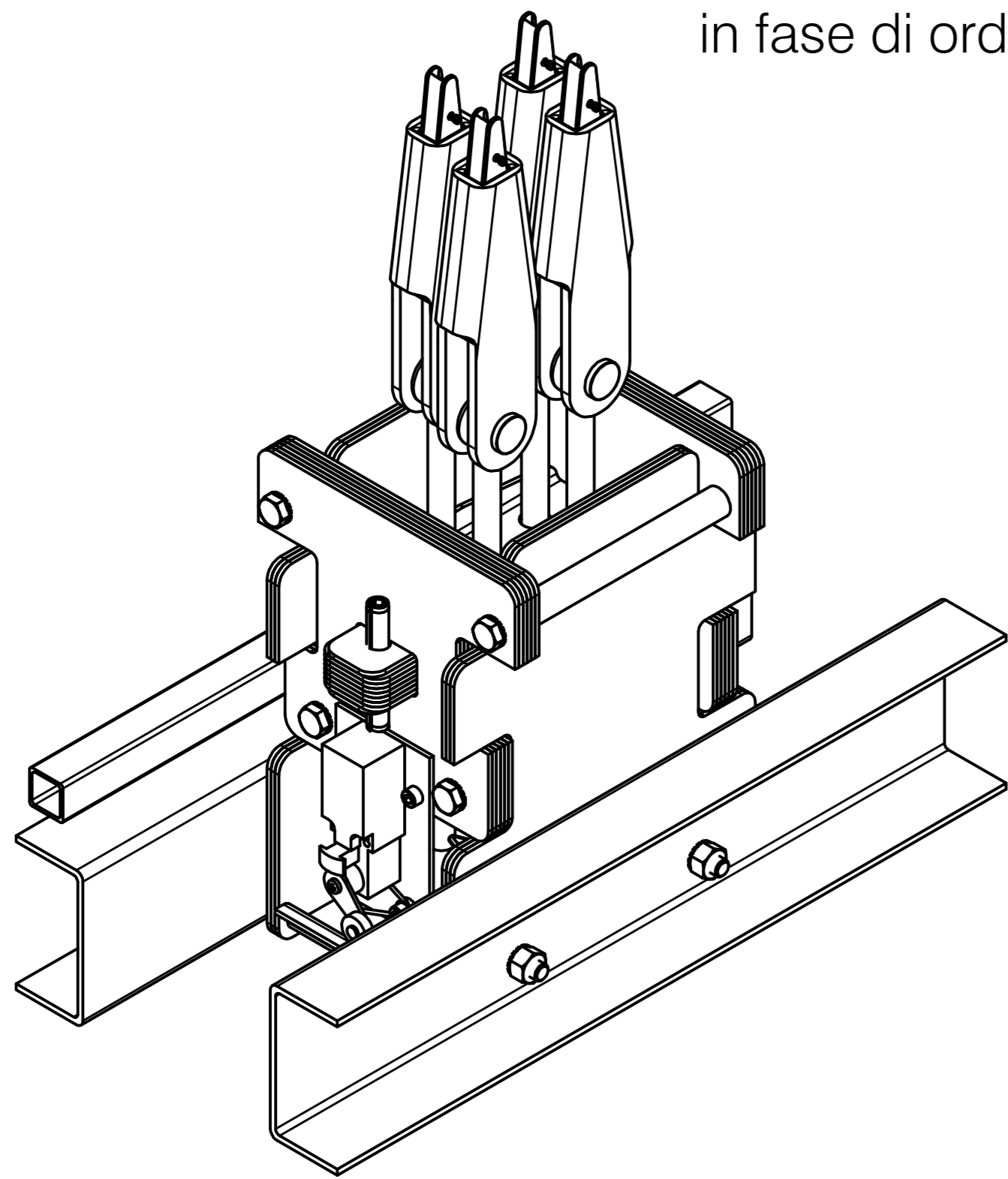


in fase di ordine o preventivo controllare sempre le misure indicate e verificare che  $P+Q < 2000 \text{ kg}$

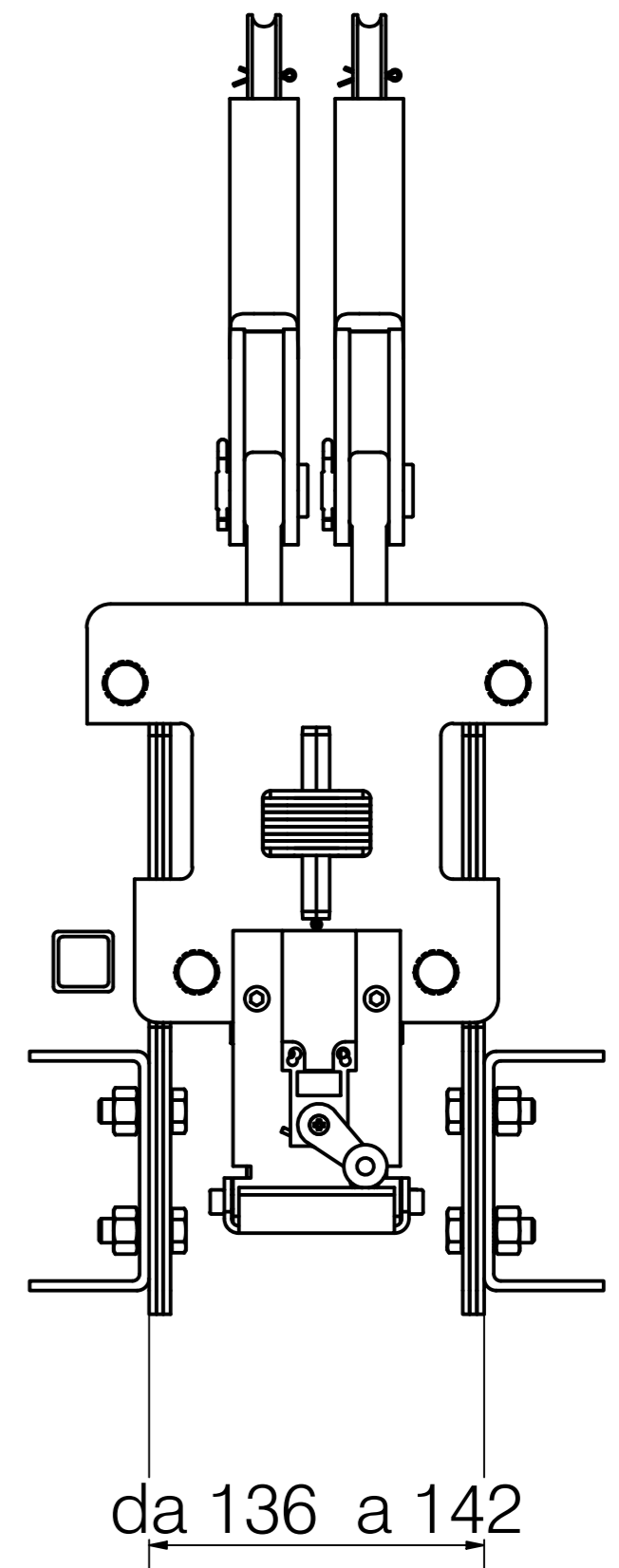


M 10


da 133 a 137

da 48 a 52

440 x M16 480 x M20  
340 x M16 380 x M20 se tirante da 200



da 136 a 142

Denominazione		Scala	
Ingombro sostituzione teste fuse FALCONI 17000		1 : 3	
 Dolzago Lecco Italy	Data	Disegno N°	
	19-10-24	83978	