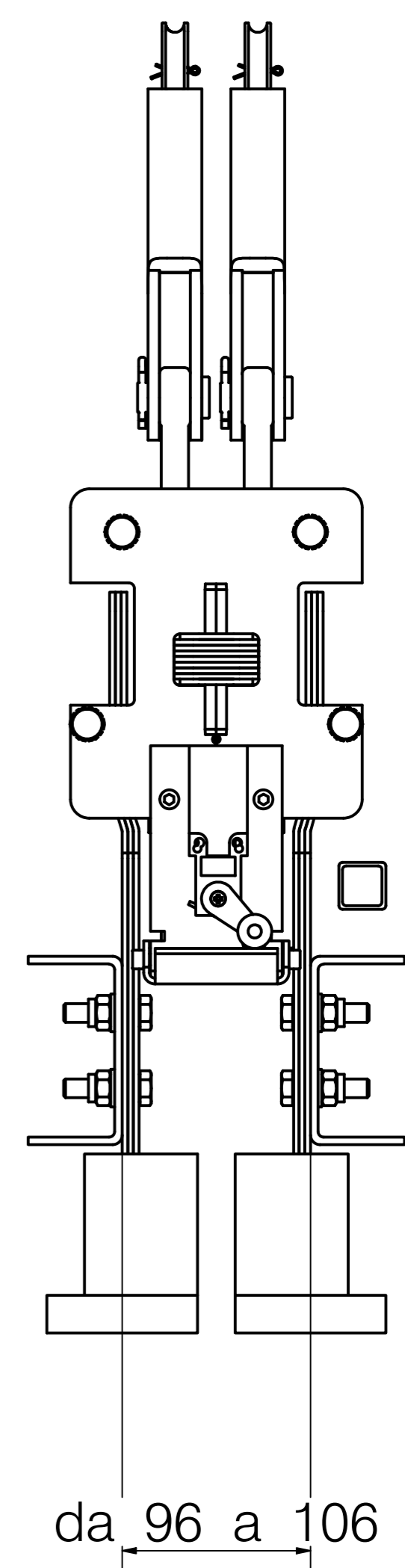
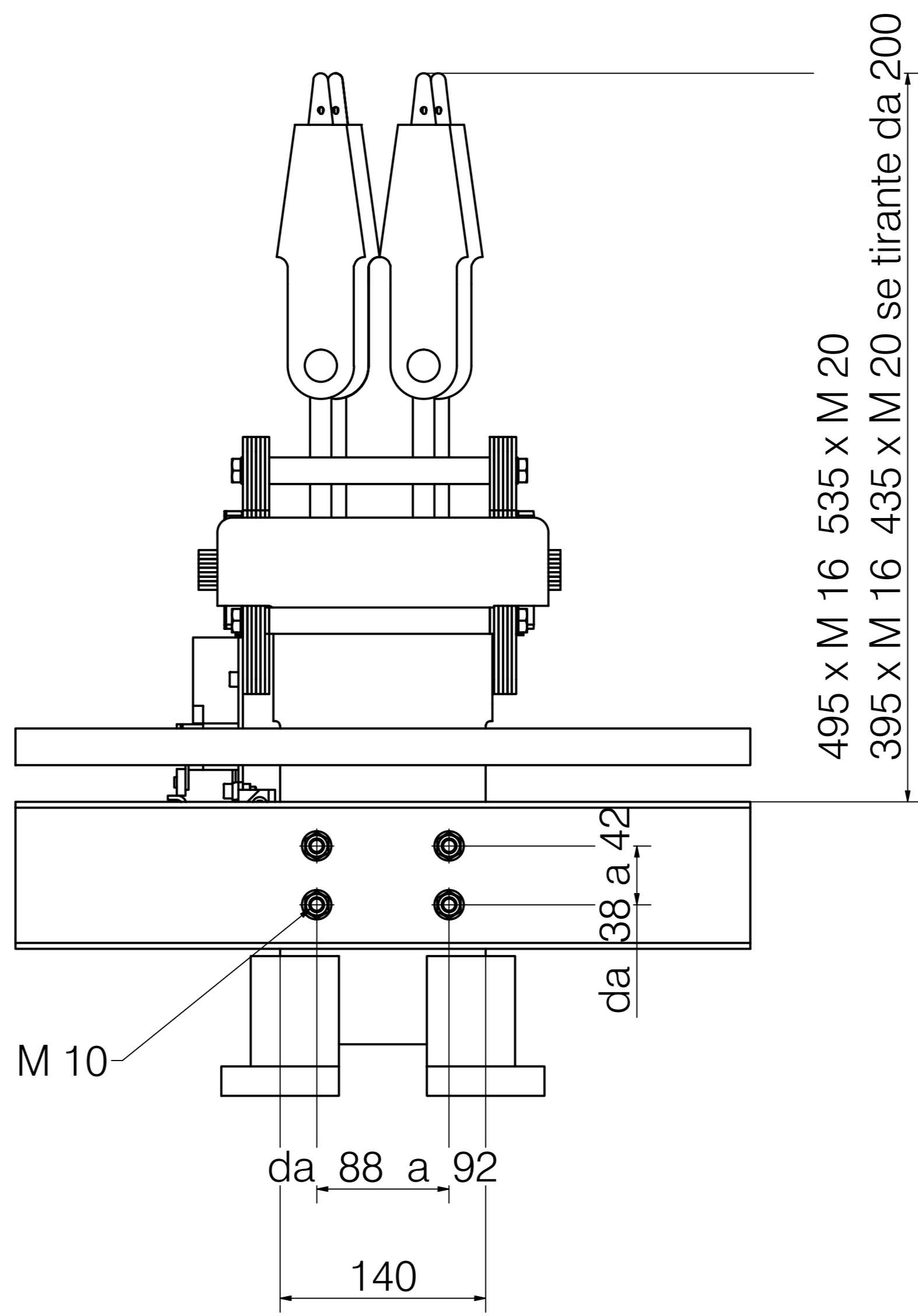
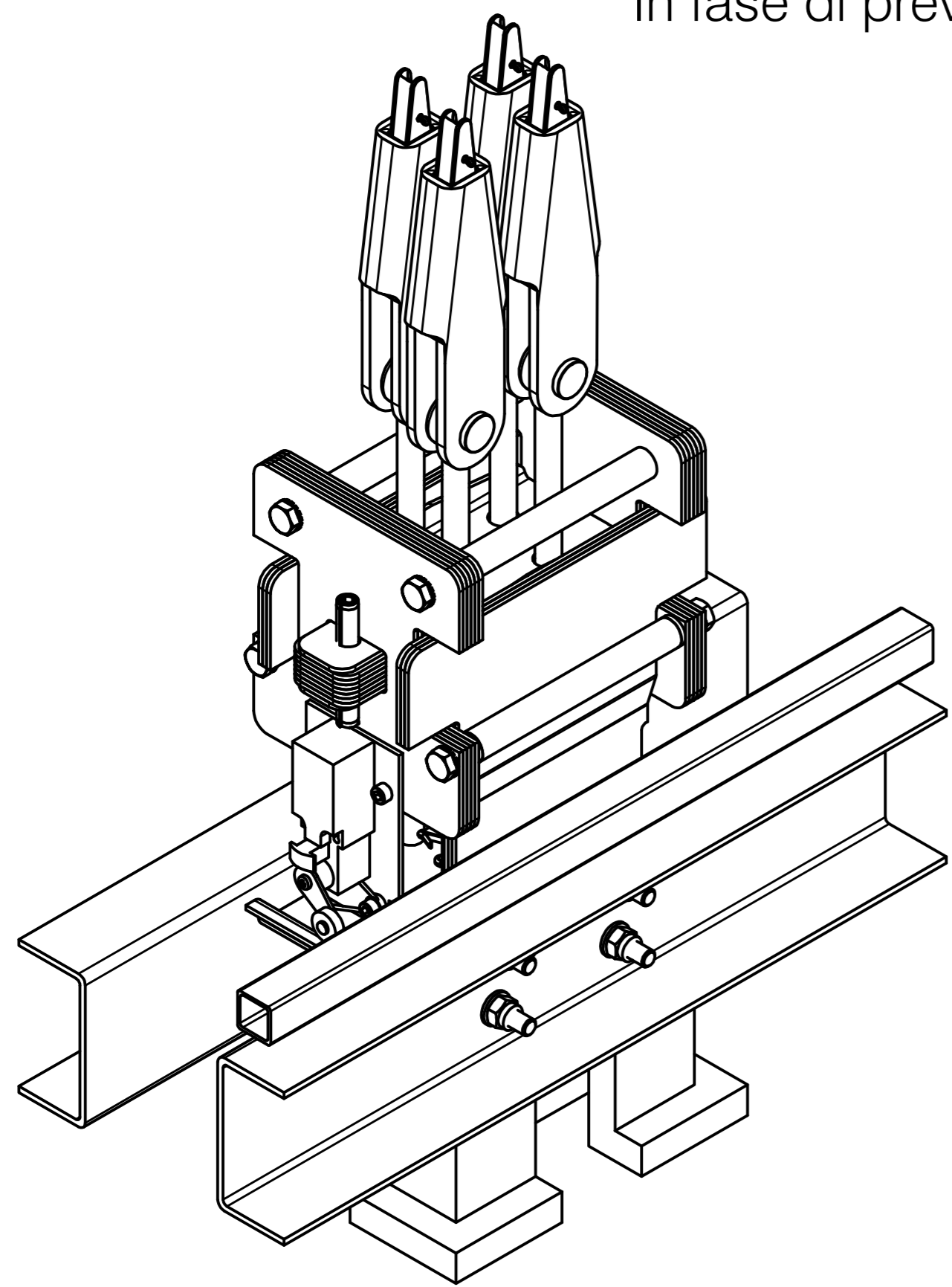



In fase di preventivo o ordine controllare sempre le misure indicate e verificare che $P+Q < 2000$ kg



Denominazione		Scala	
Ingombro sostituzione teste fuse FALCONI 140		1 : 3	
 Dolzago Lecco Italy	Data	Disegno N°	
	31-07-25	84110	