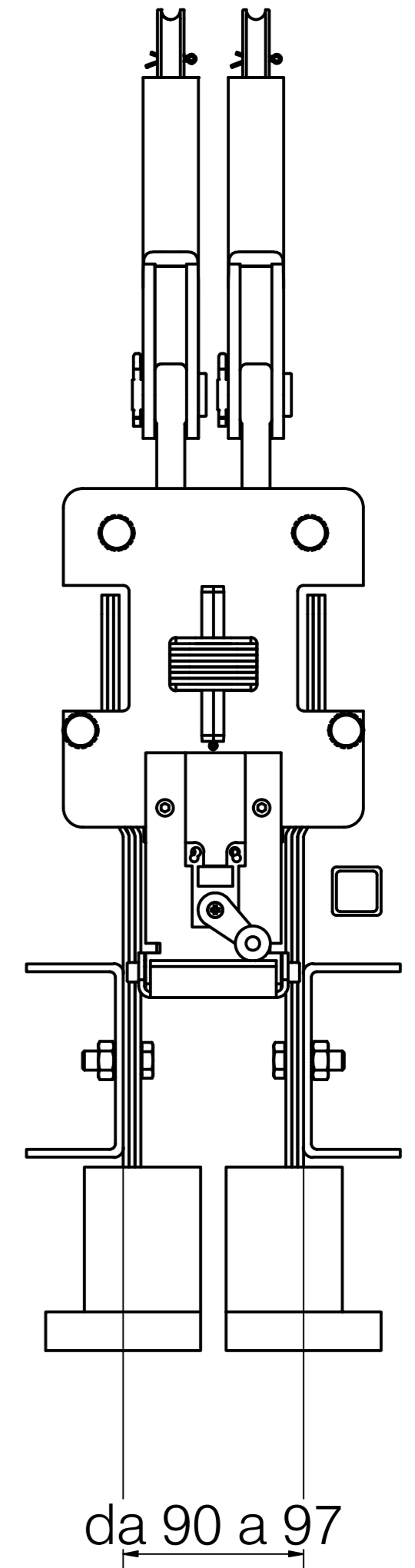
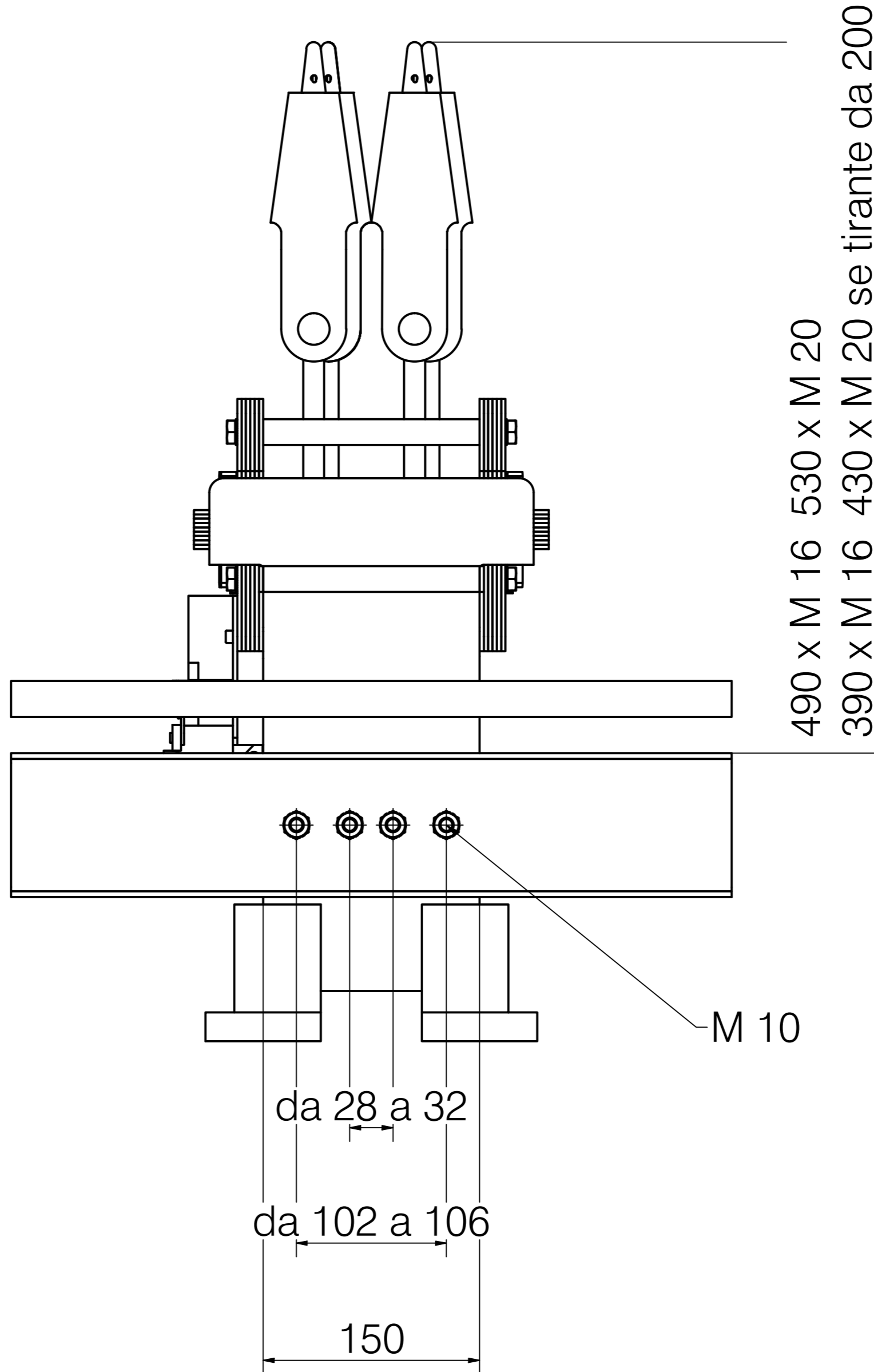
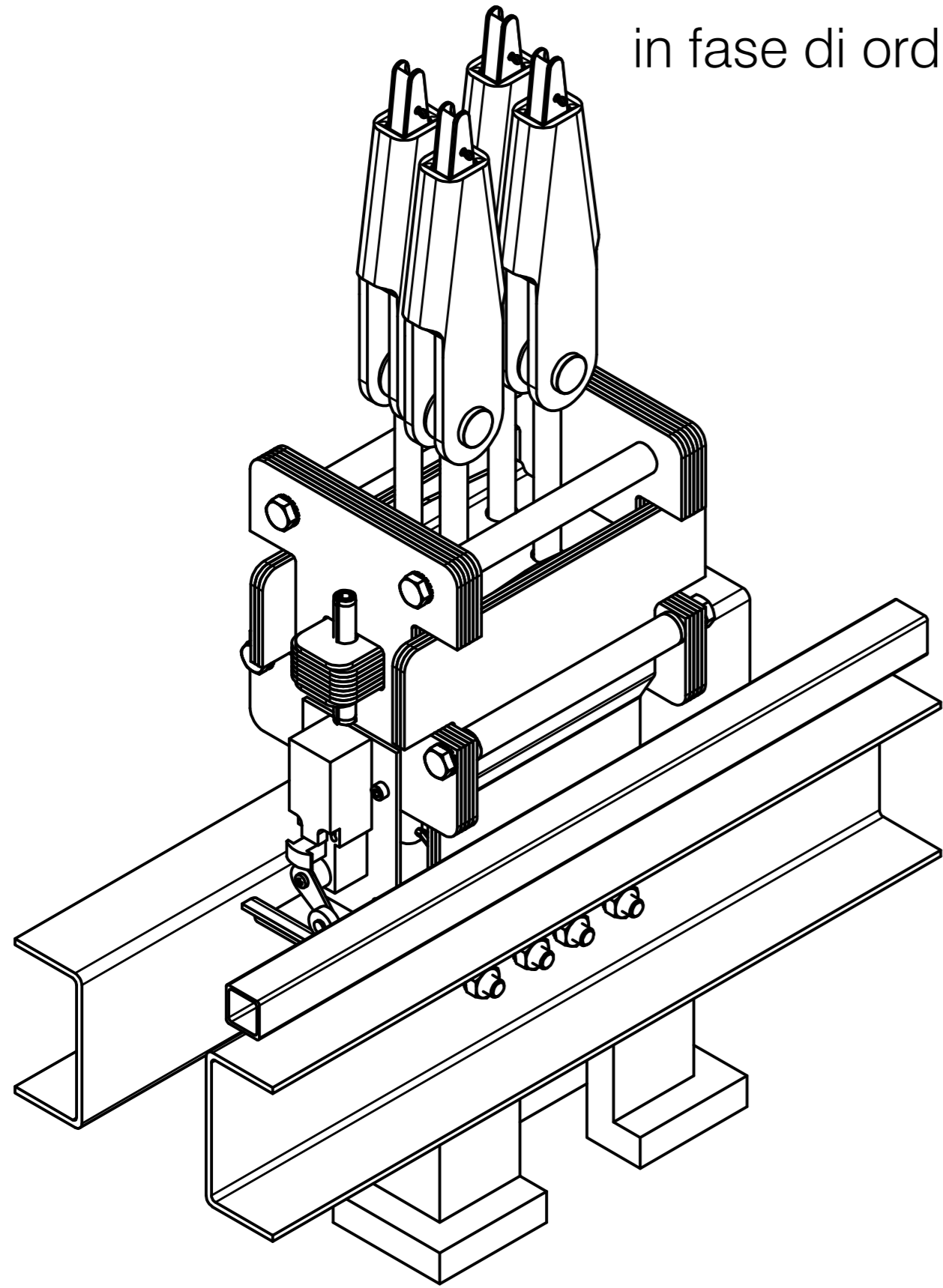



in fase di ordine o preventivo controllare sempre tutte le misure indicate e verificare che $P+Q < 2000$ kg



Denominazione		Scala	
Ingombro sostituzione teste fuse FALCONI		1 : 3	
 Dolzago Lecco Italy	Data	Disegno N°	
	16-09-24	83954	