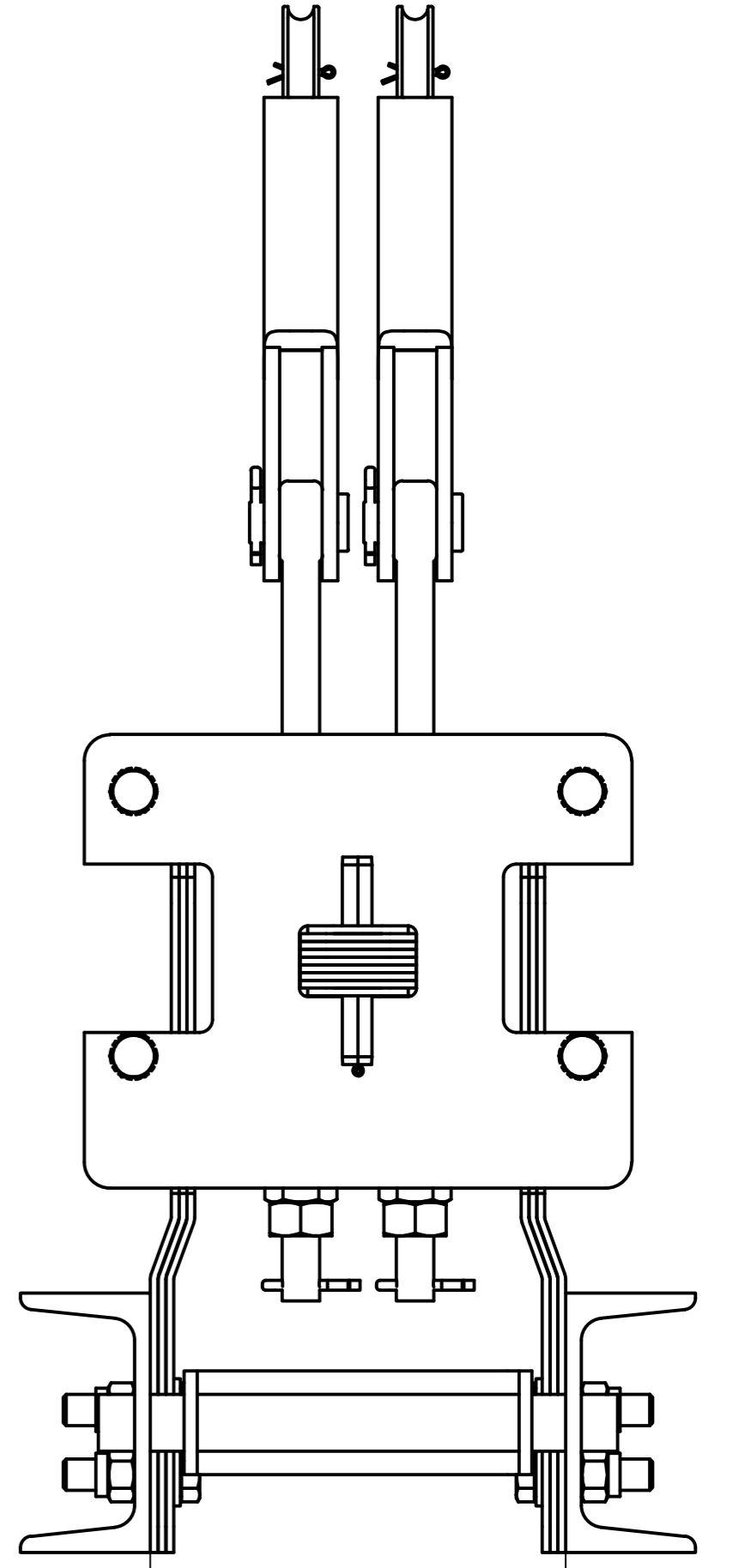
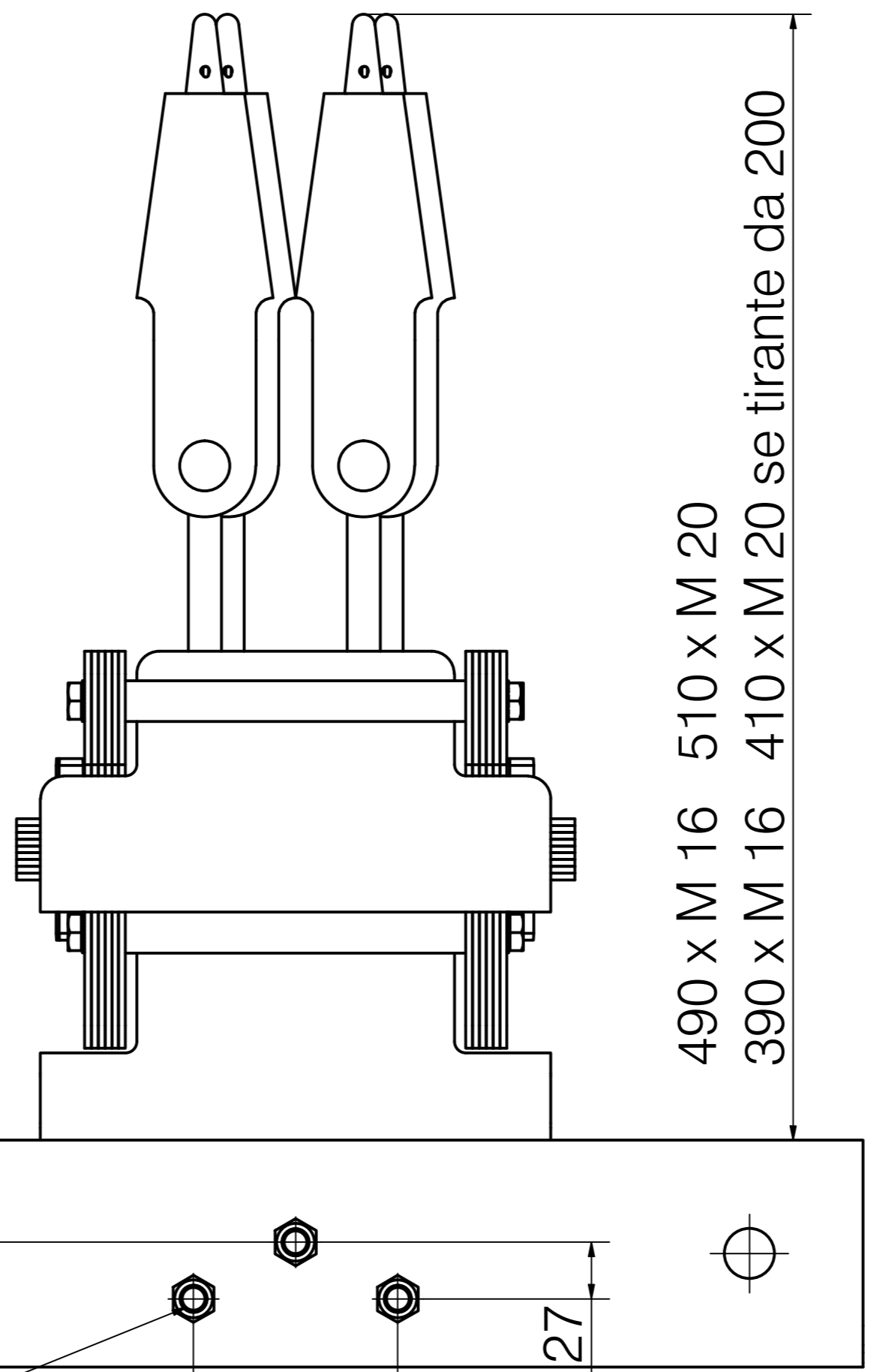
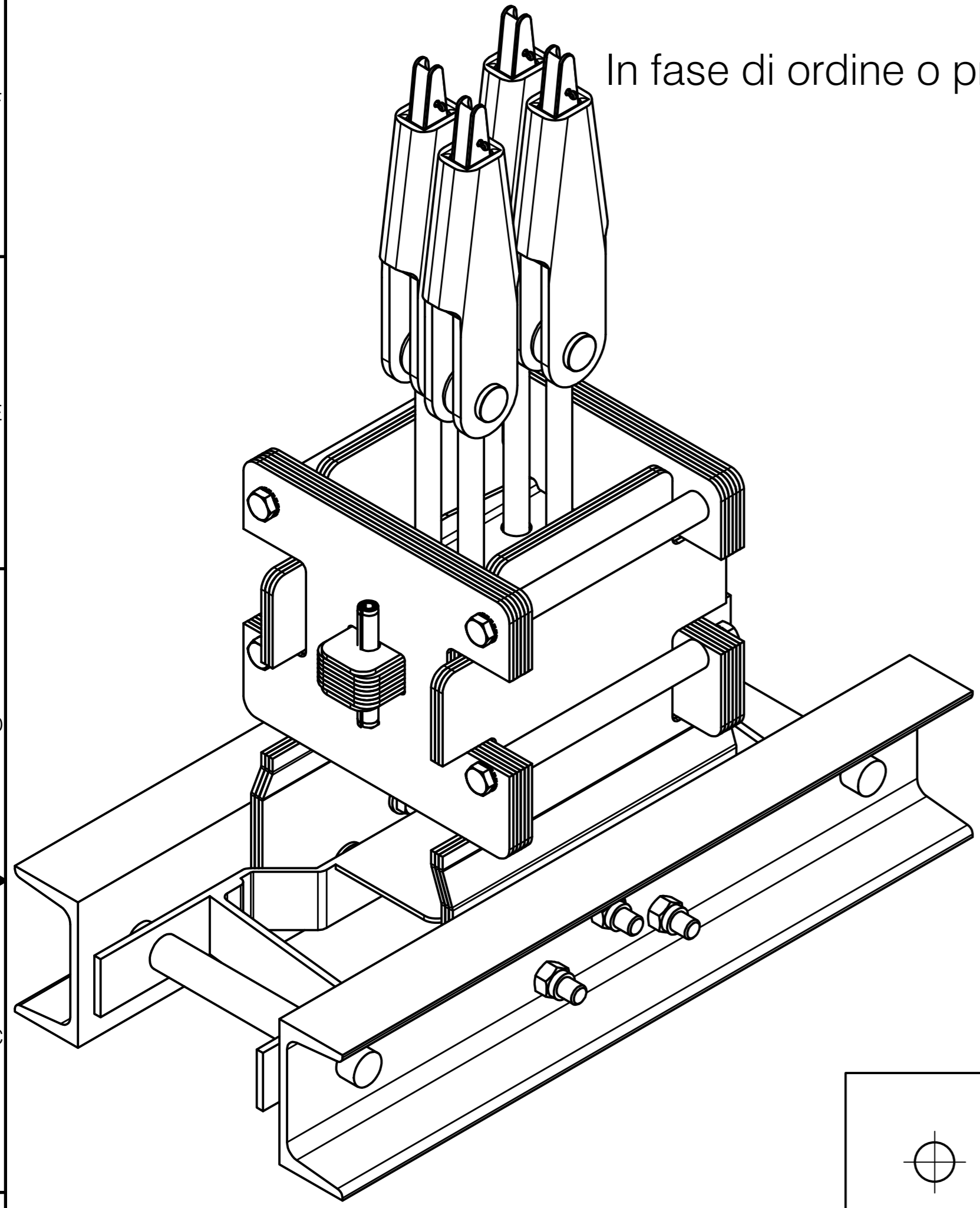



In fase di ordine o preventivo controllare sempre tutte le misure indicate e verificare che $P+Q < 2000 \text{ kg}$



da 120 a 140 con piega esterna
da 150 a 170 con piega interna

Denominazione		Scala	
Ingombro e dimensioni sostituzione teste fuse AKRON		1 : 2,5	
 Dolzago Lecco Italy	Data	Disegno N°	
	02-02-26	84210	