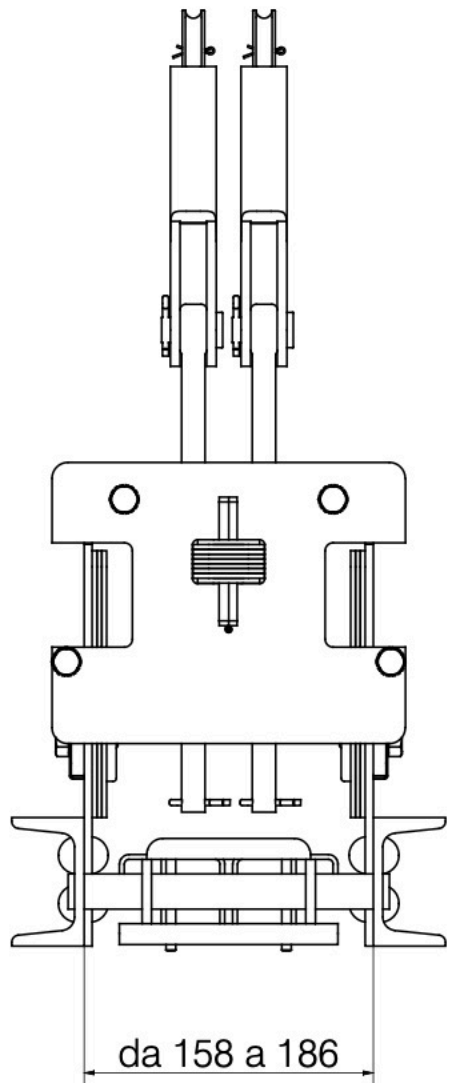
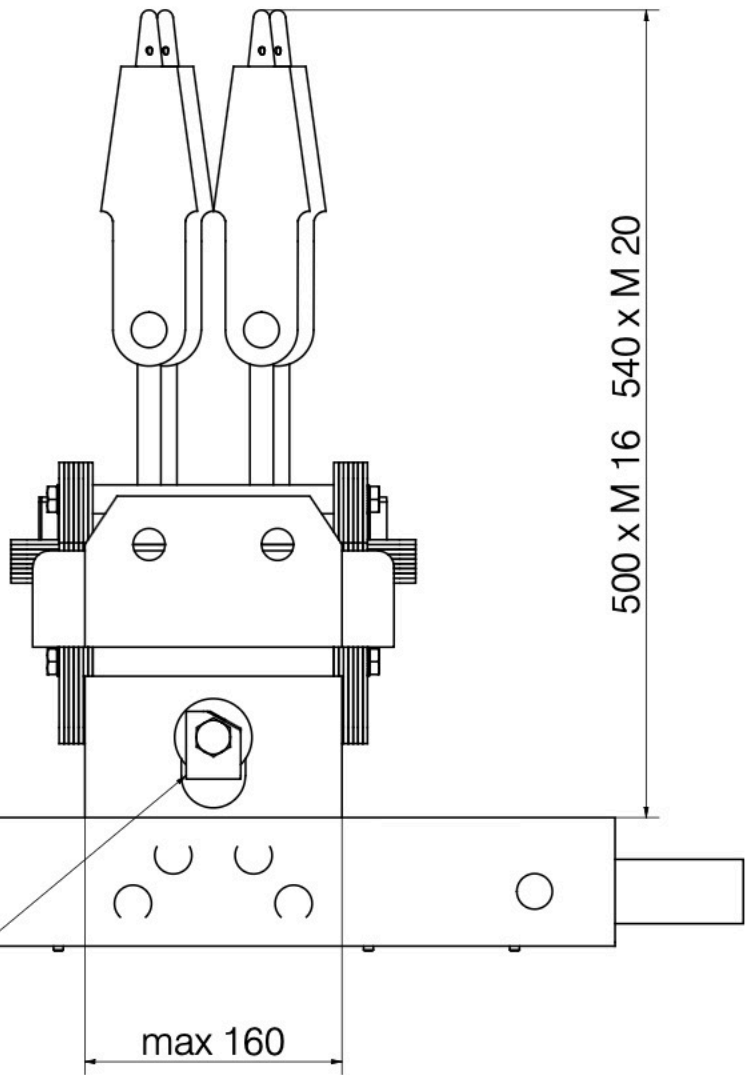
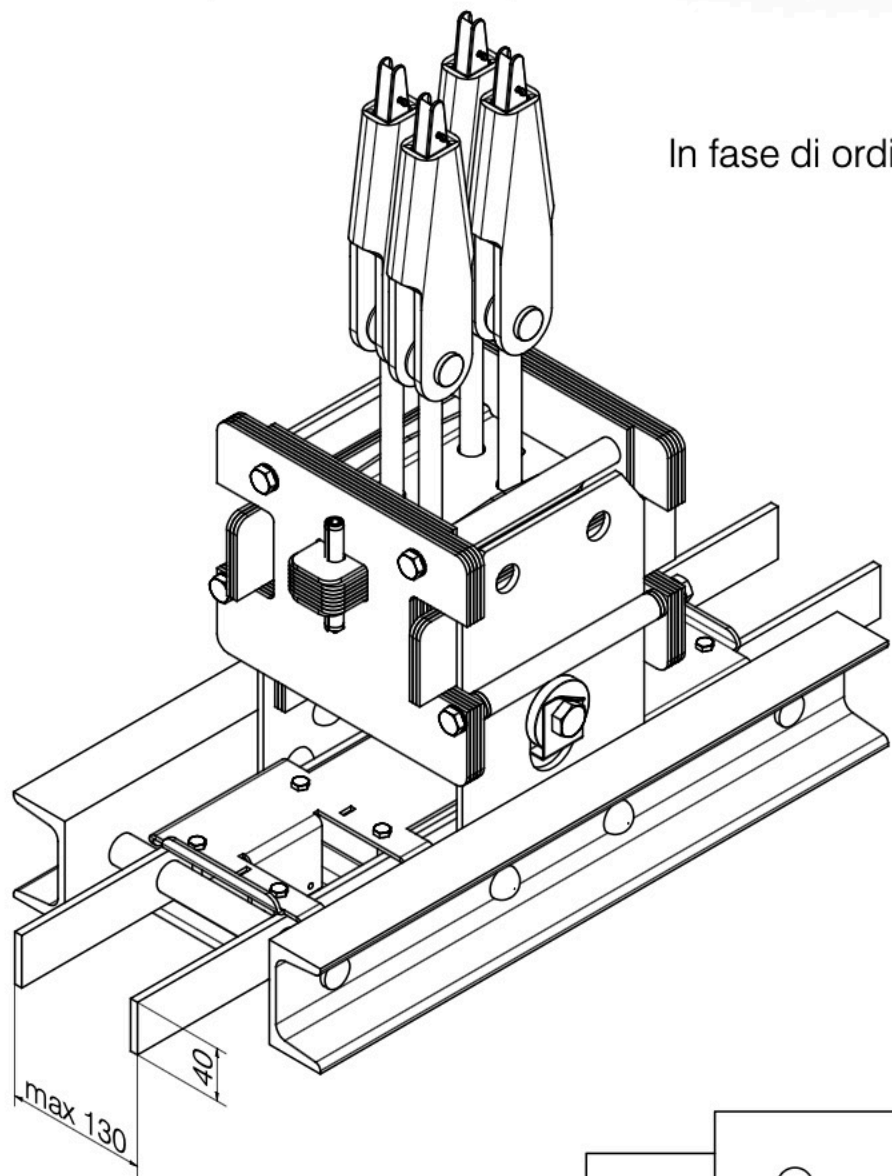


In fase di ordine o preventivo controllare le misure indicate e verificare che $P + Q < 2000$ kg



Denominazione		Scala	
Sost. teste fuse Stigler Otis perno d. 40 L.T. 180		1 : 2,5	
	Data	Disegno N°	
	24-03-26	84222	