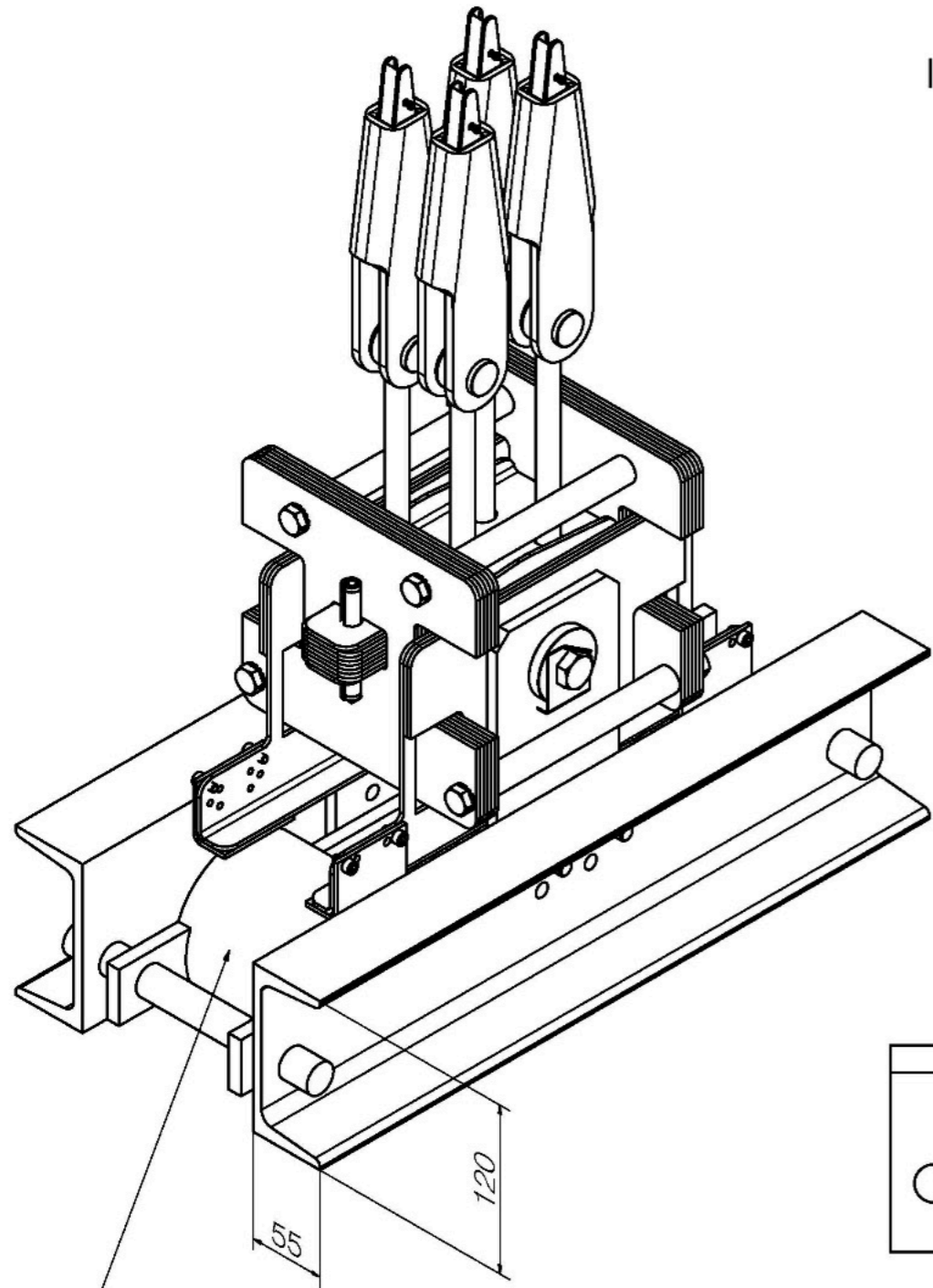
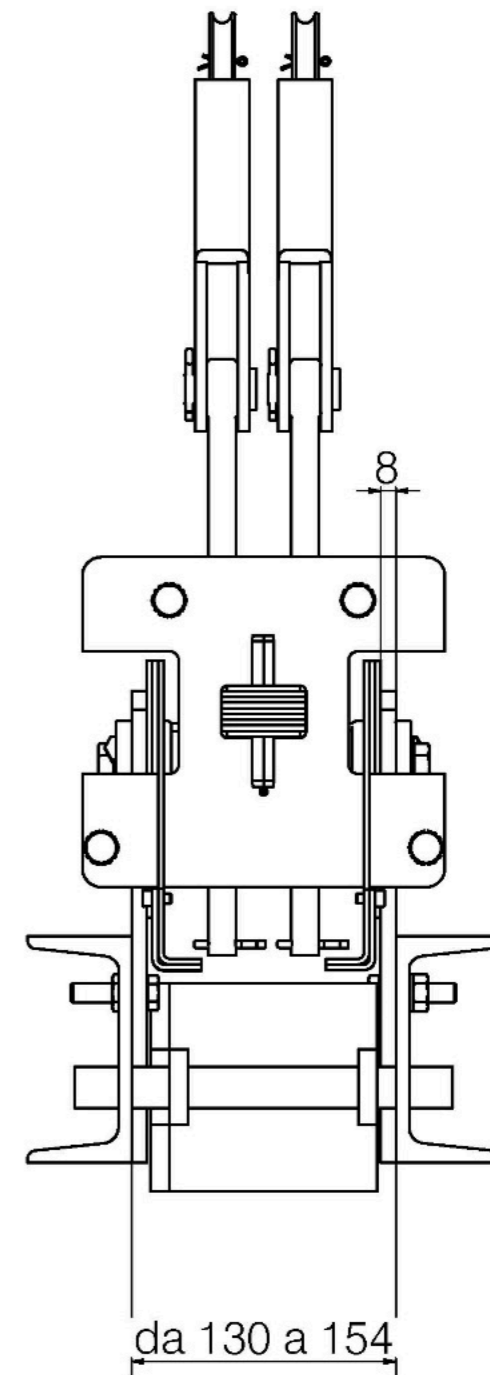
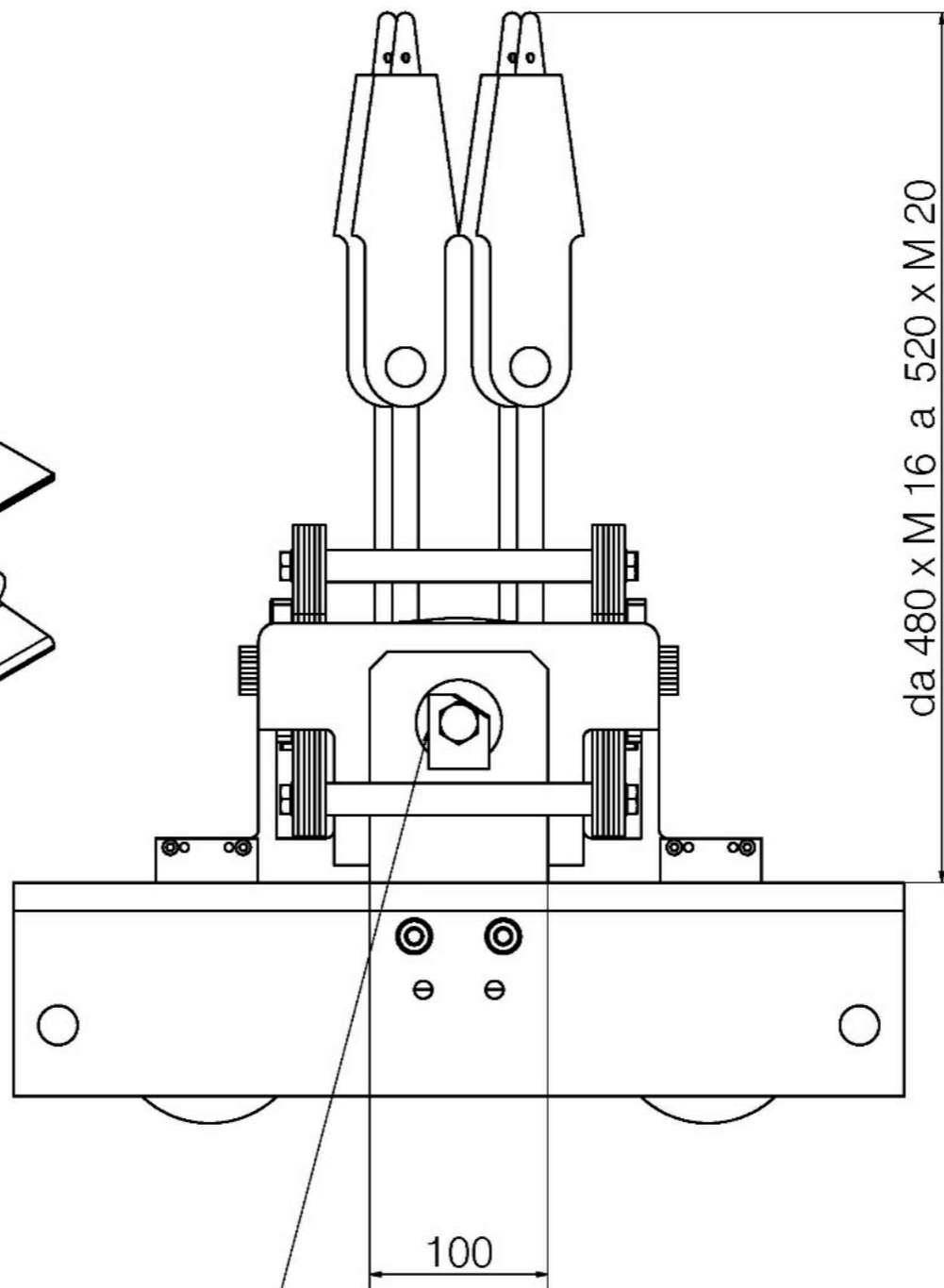



In fase di ordine o preventivo controllare sempre tutte le misure indicate



Diametro 110



Diametro foro nella piastra minimo 35

Denominazione	Scala	
Ingombro e dimensioni sostituzione teste fuse STIGLER	1 : 2,5	
	Dolzago Lecco Italy	Data 16-02-26
		Disegno N° 84180