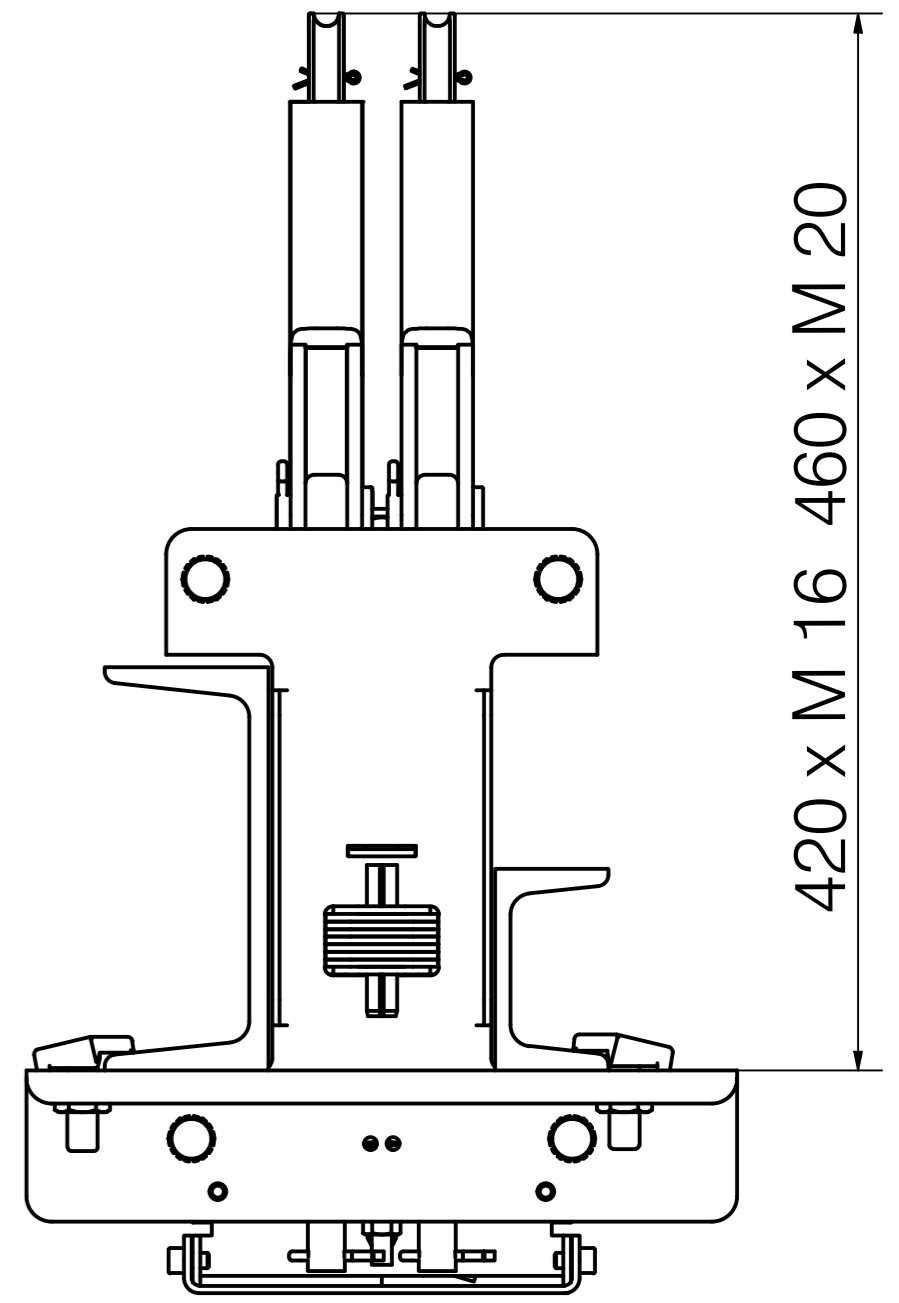
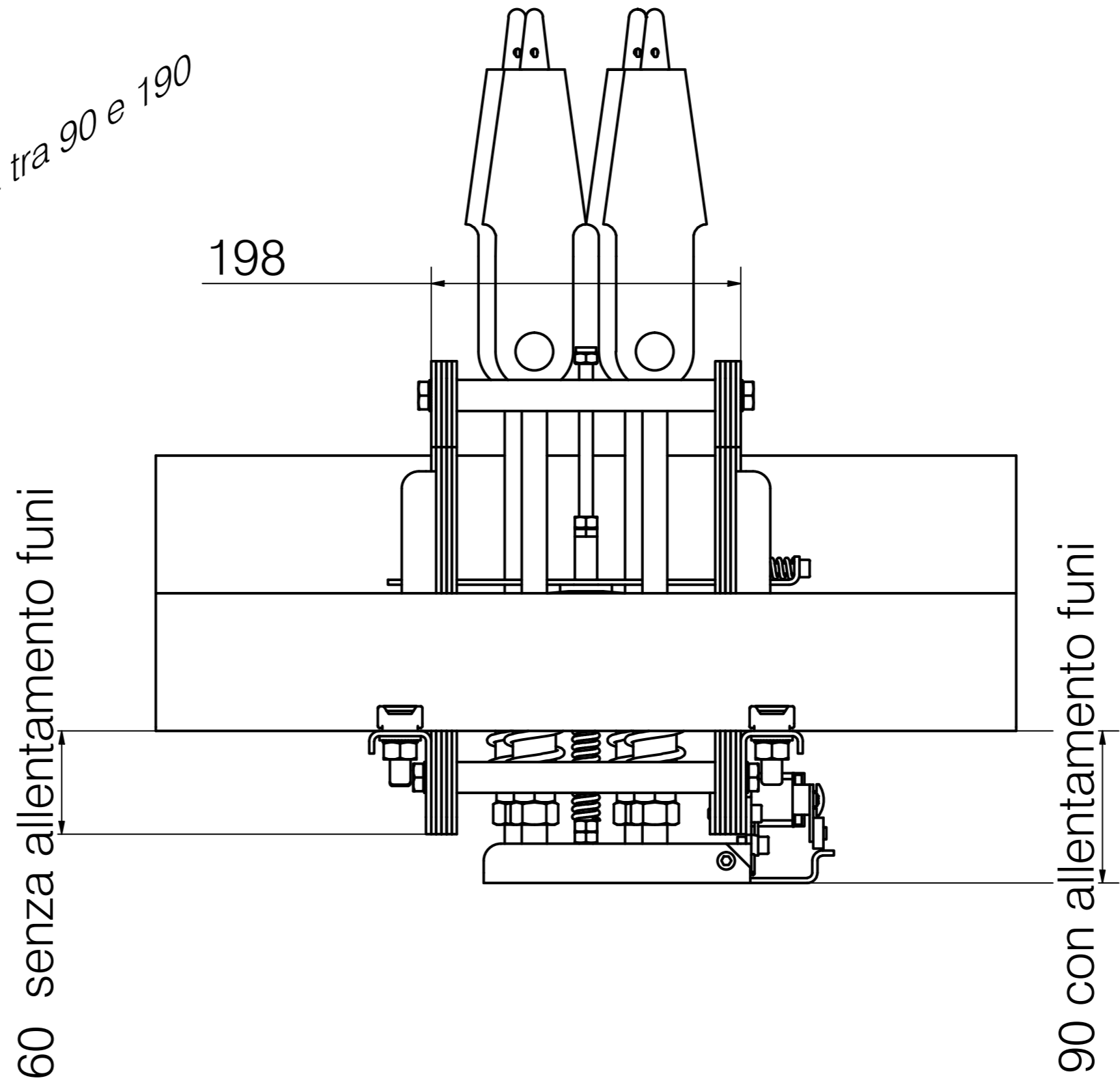



indicare la misura che deve essere inclusa tra 90 e 190

In fase di ordine o preventivo controllare sempre tutte le misure indicate



Denominazione		Scala	
Ingombro sostituzione teste fuse arcata FALCONI M4		1 : 3	
 Dolzago Lecco Italy	Data	Disegno N°	
	02-10-23	83498	