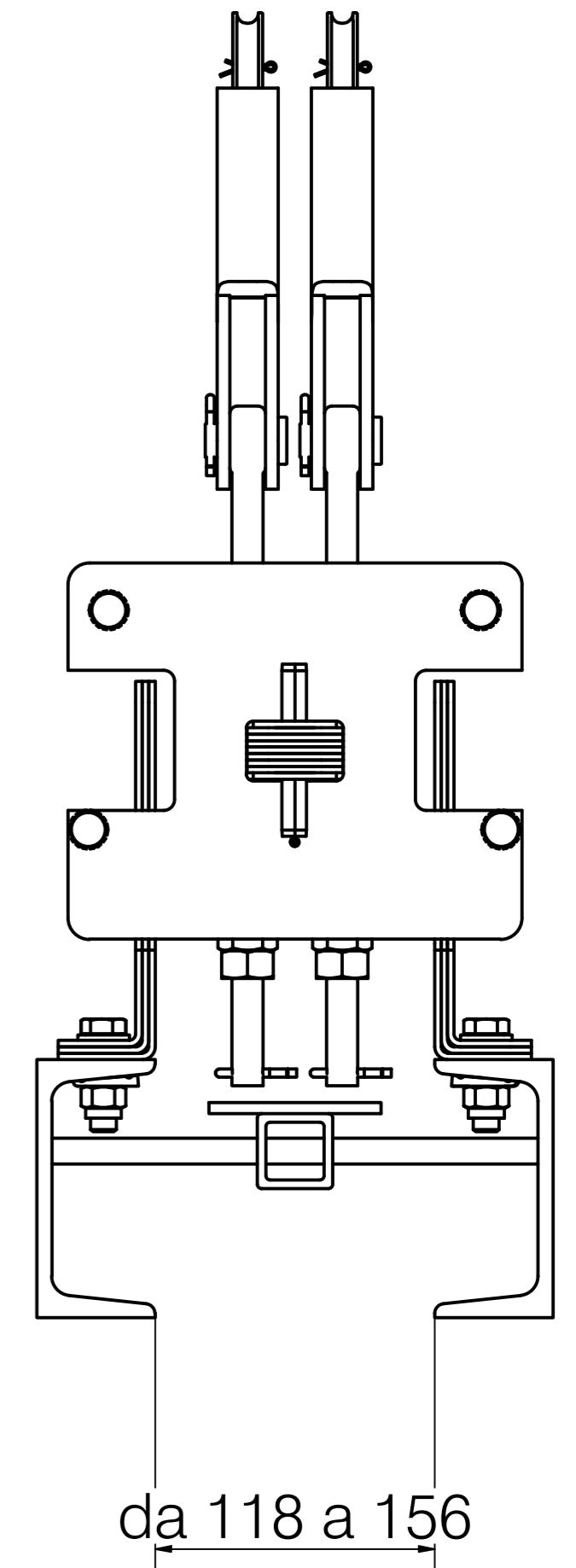
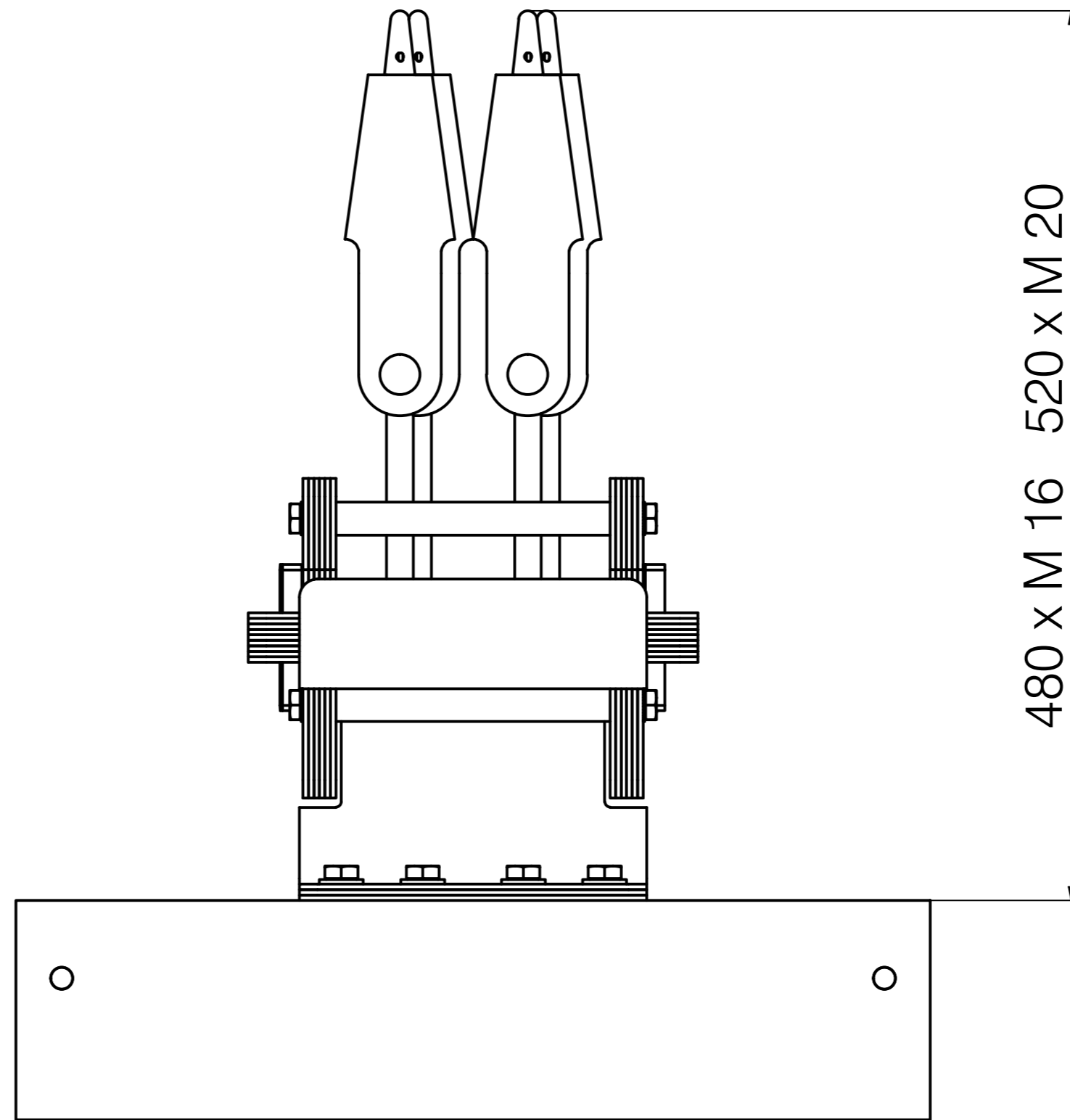
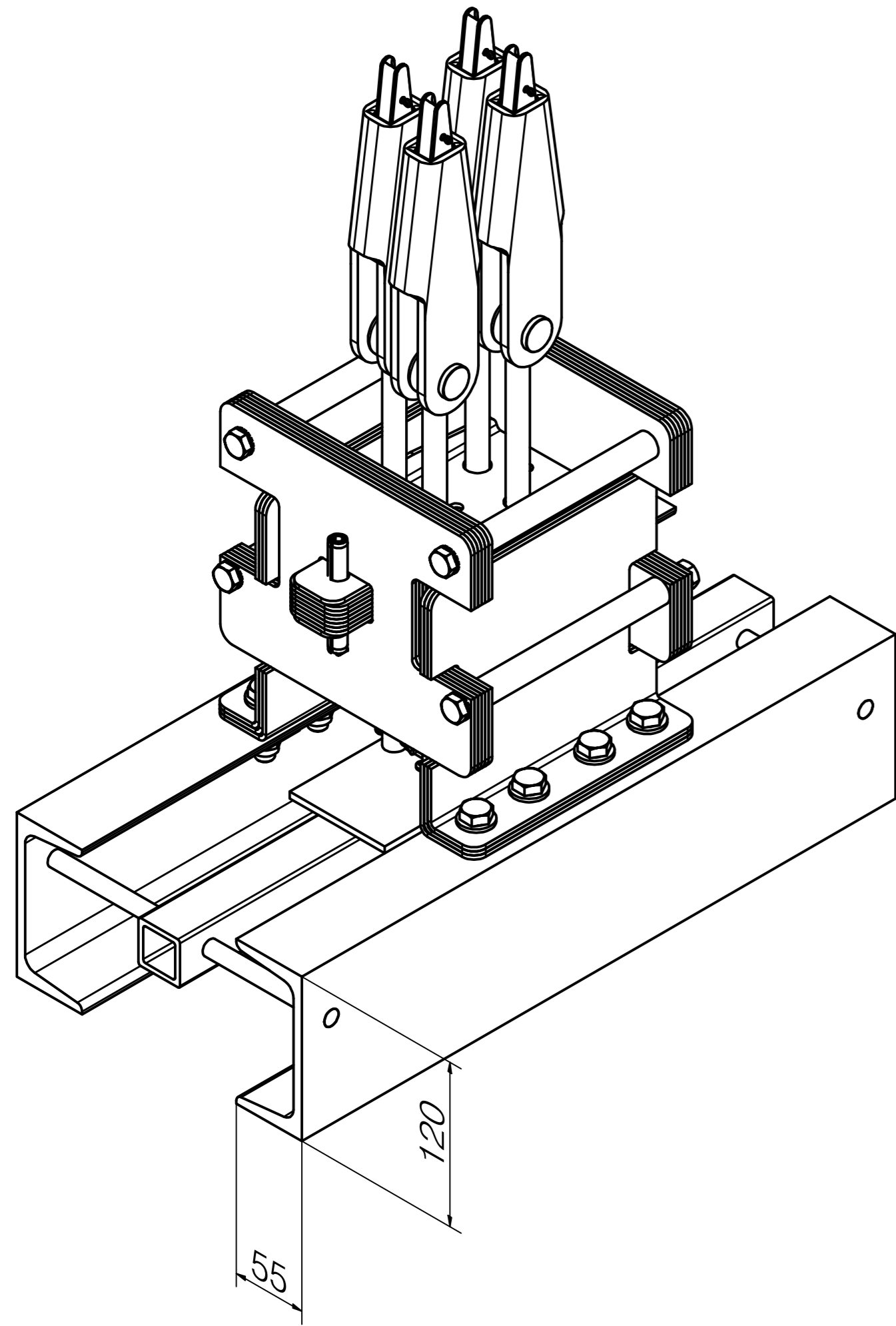



In fase di ordine o preventivo controllare sempre tutte le misure indicate



Denominazione		Scala	
Ingombro sostituzione teste fuse CEN arcate in UPN		1 : 3	
 Dolzago Lecco Italy	Data	Disegno N°	
	25-09-25	84132	