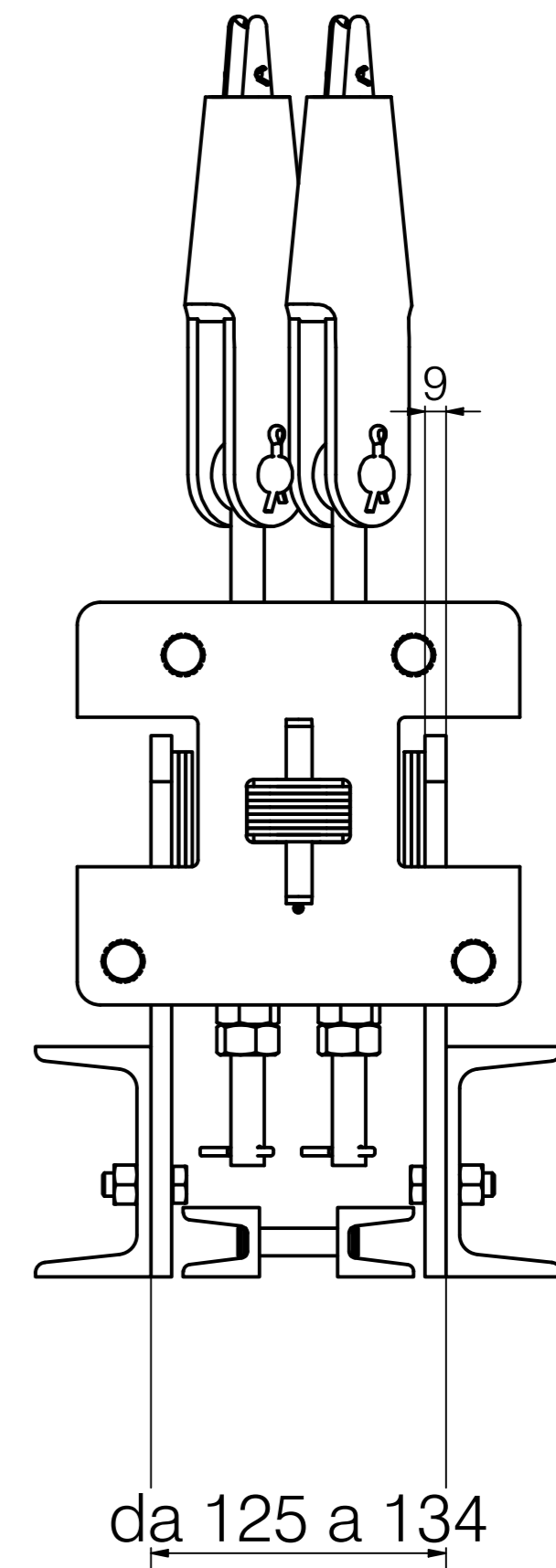
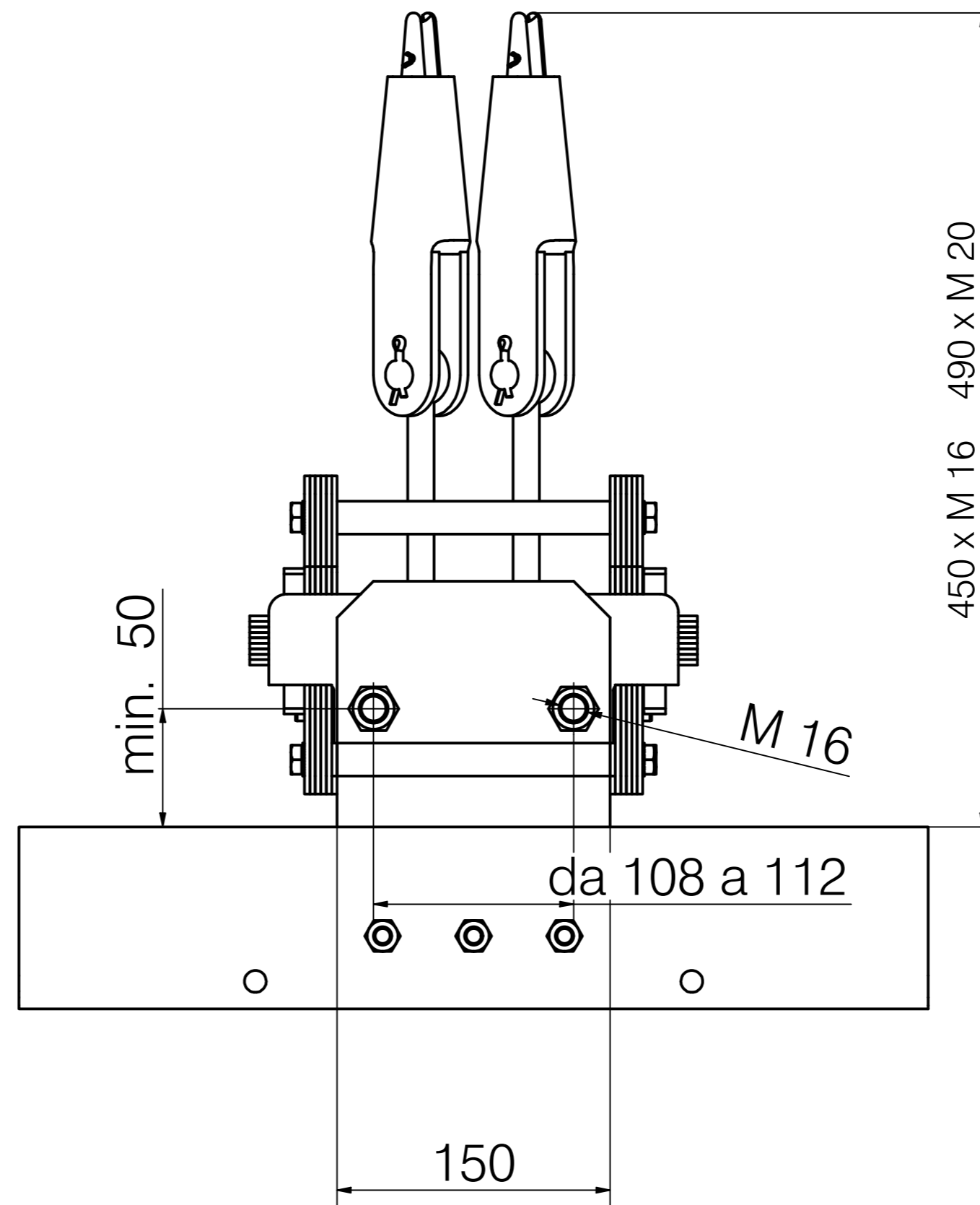
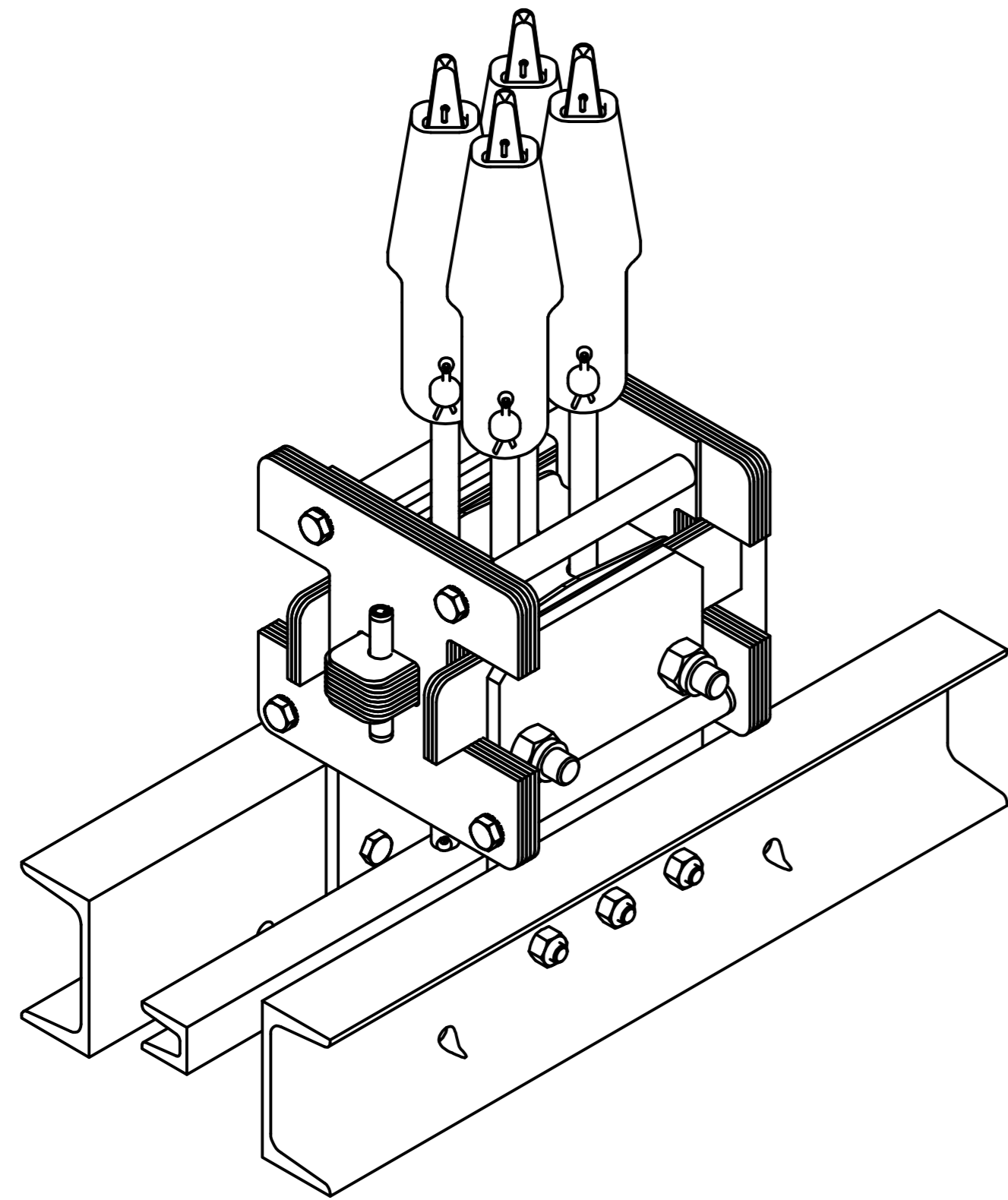


In fase di ordine o preventivo controllare sempre tutte le misure indicate



Denominazione		Scala	
Ingombro sost. teste fuse BASSETTI 2 o 4 funi		1 : 3	
 Dolzago Lecco Italy	Data	Disegno N°	
	20-02-24	83751	