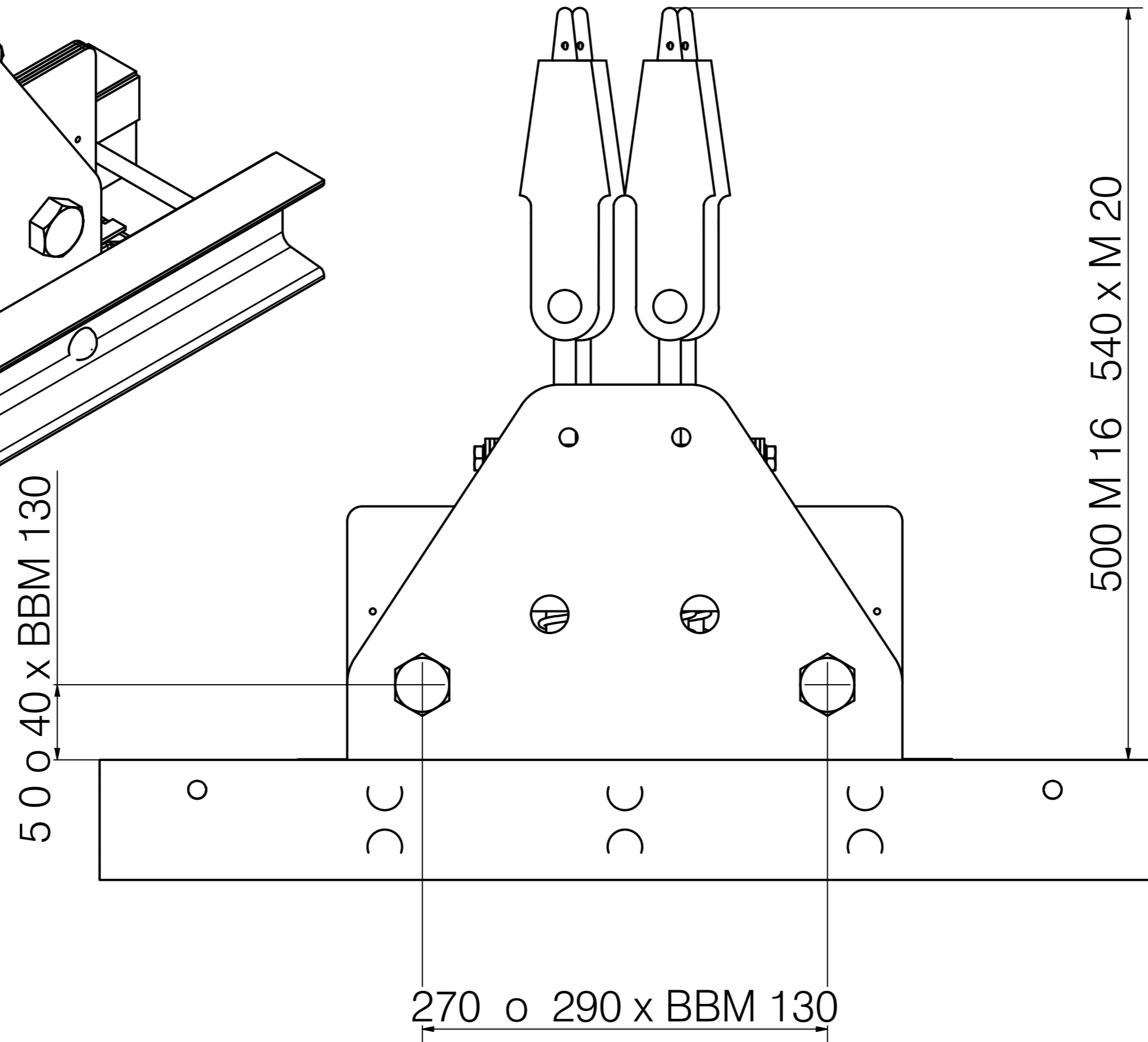
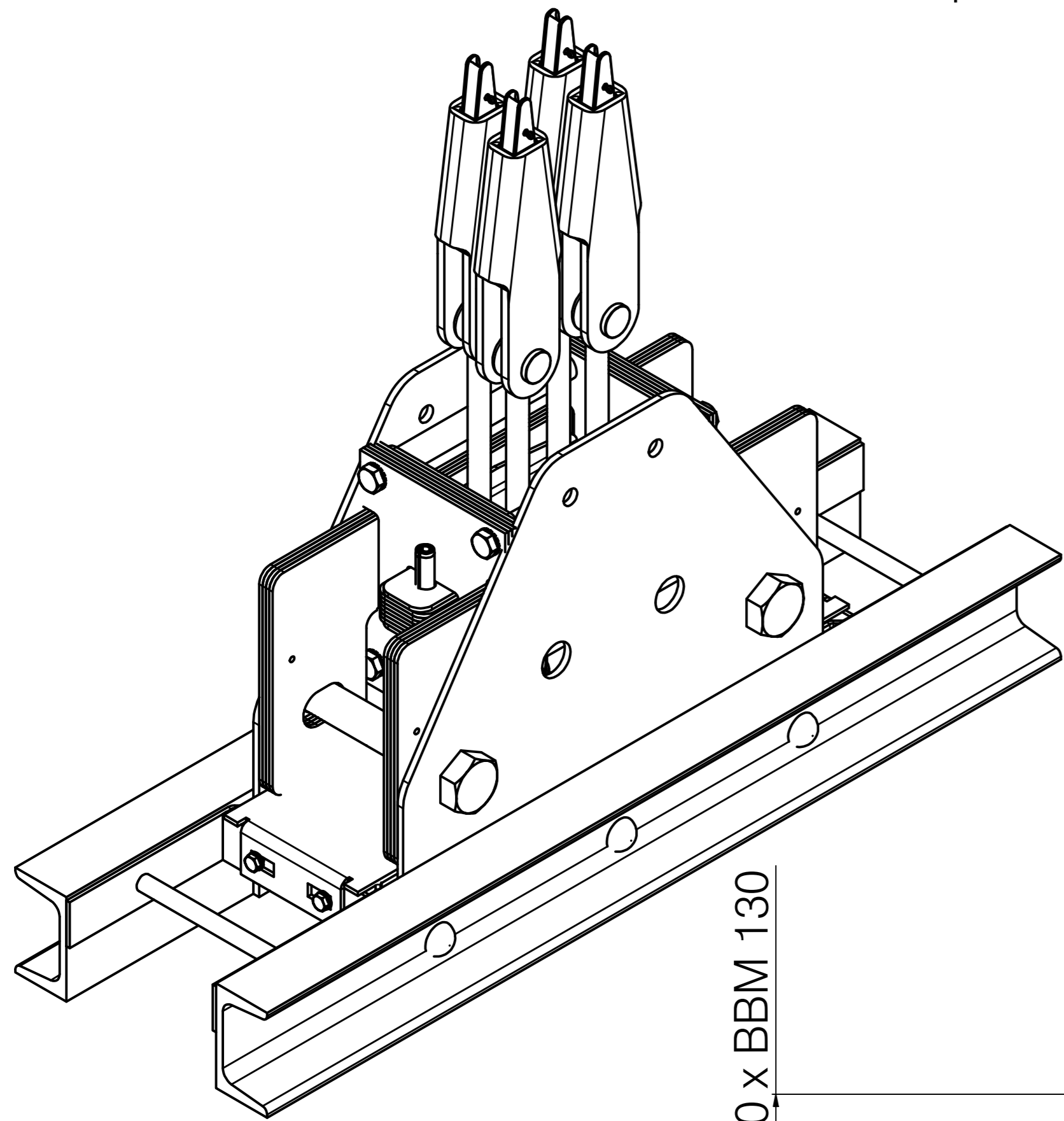
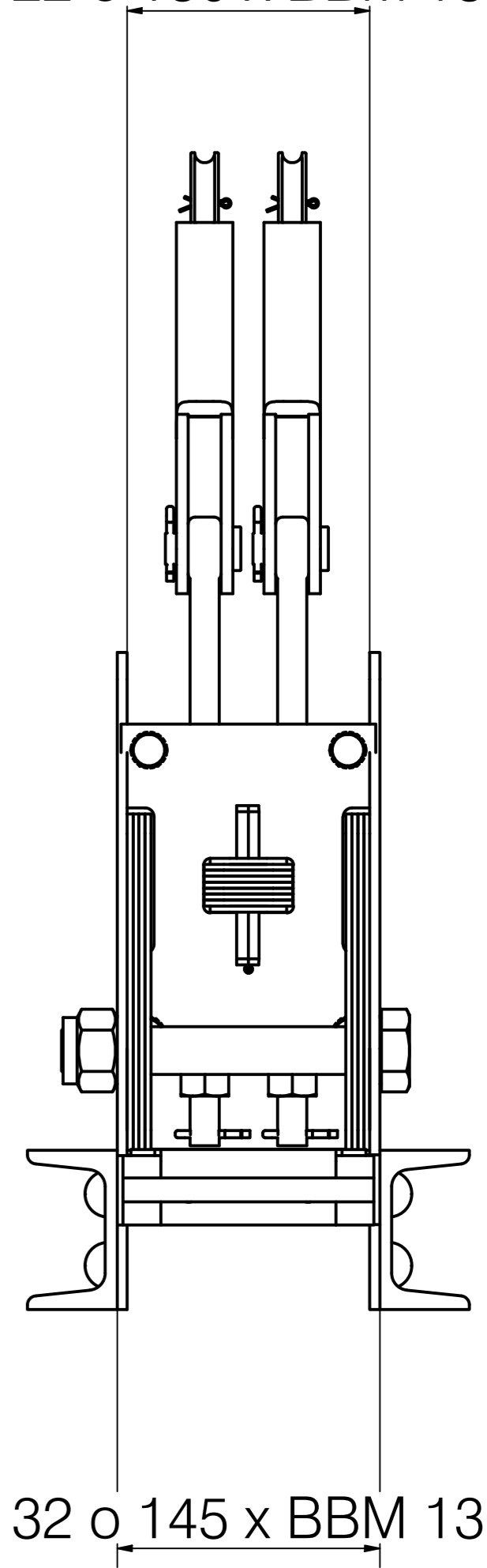



In fase di ordine o preventivo controllare sempre tutte le misure indicate specificando se BBM o BBM 130



122 o 130 x BBM 130



Denominazione		Scala	
Ingombro sostituzione teste fuse BBM e BBM 130		1 : 3	
 Dolzago Lecco Italy	Data	Disegno N°	
	29-06-24	83874	