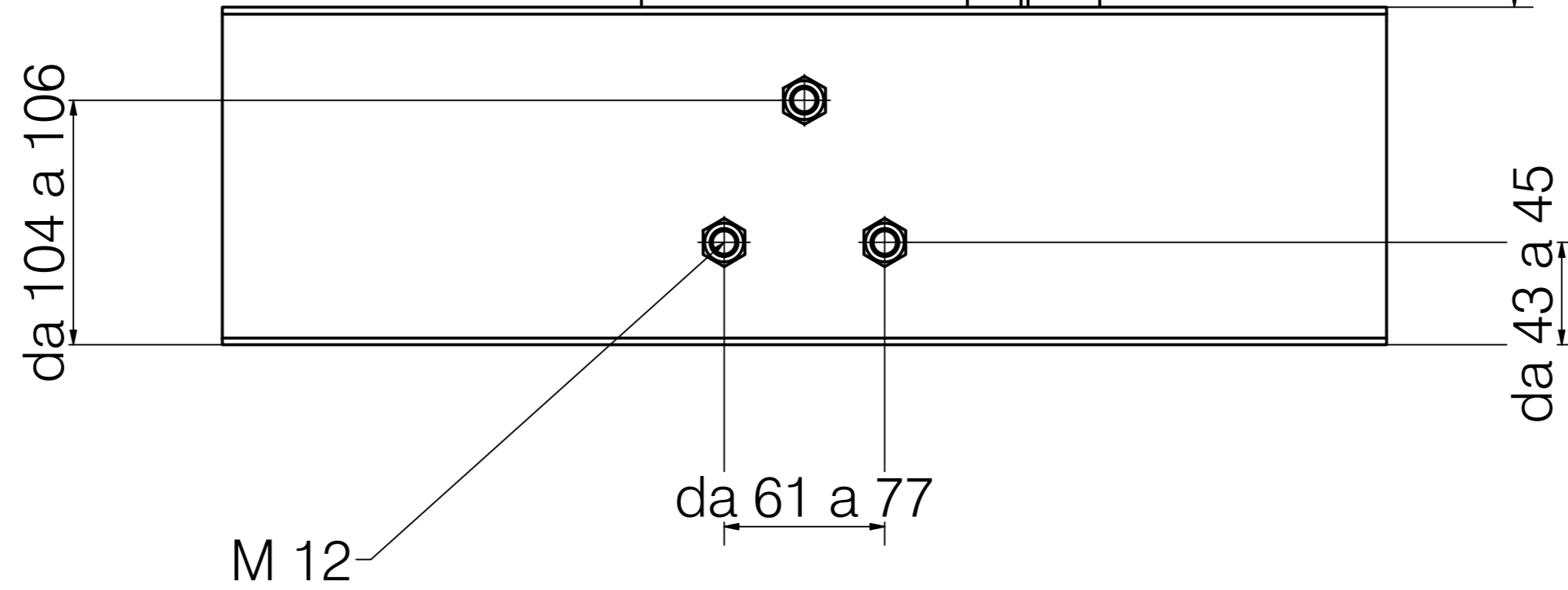
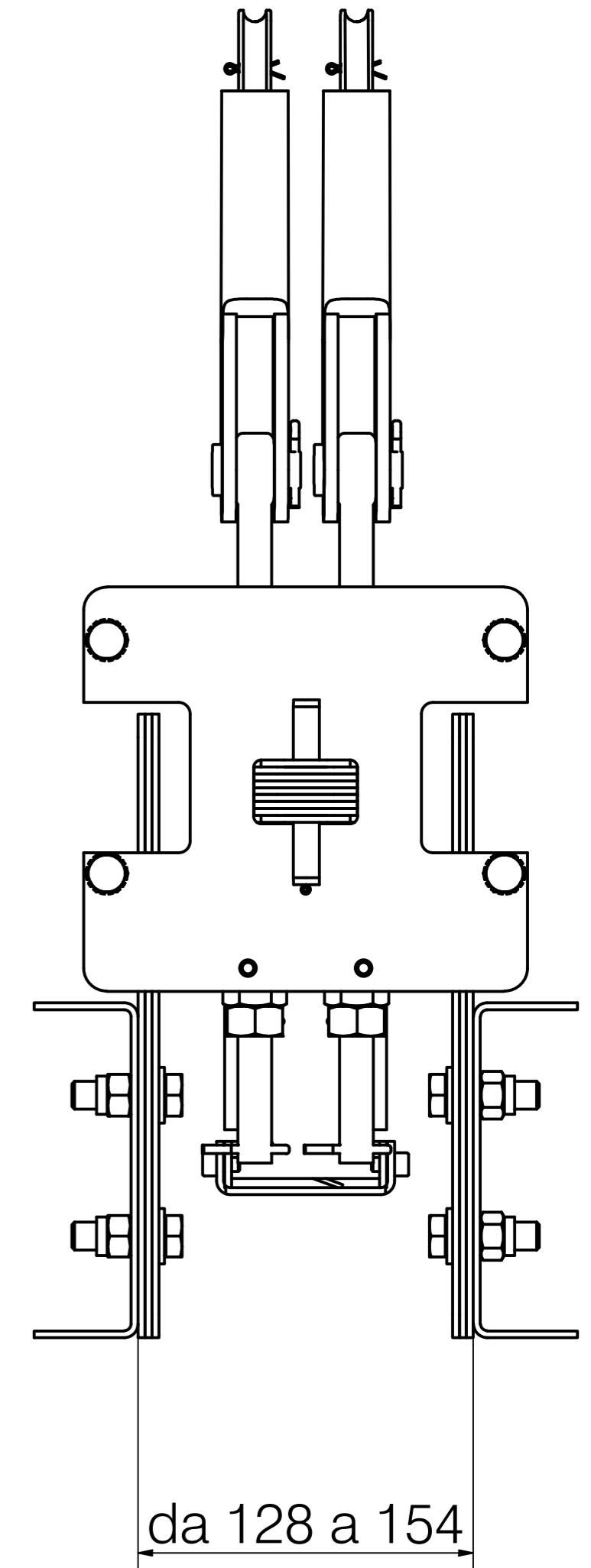
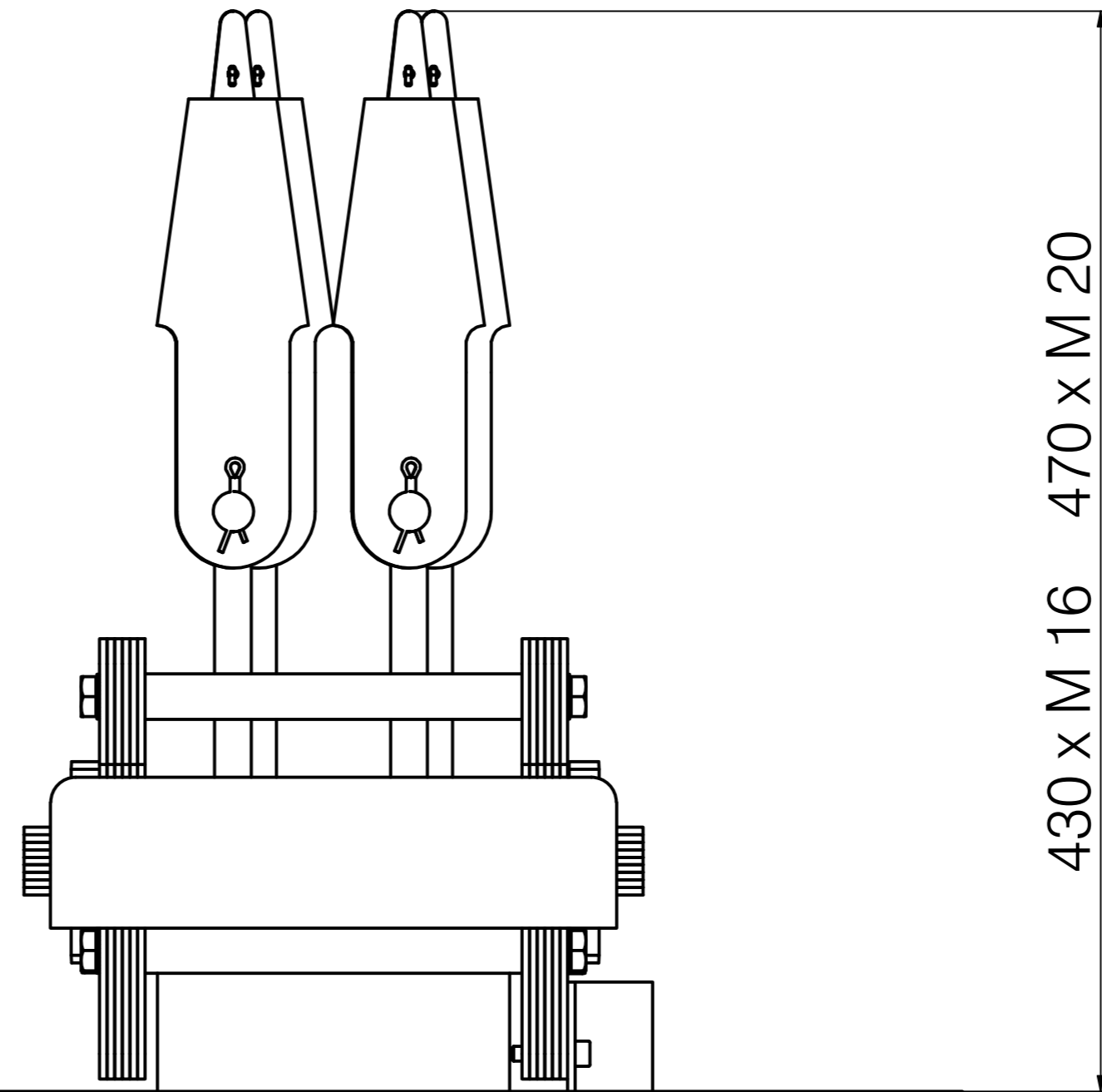
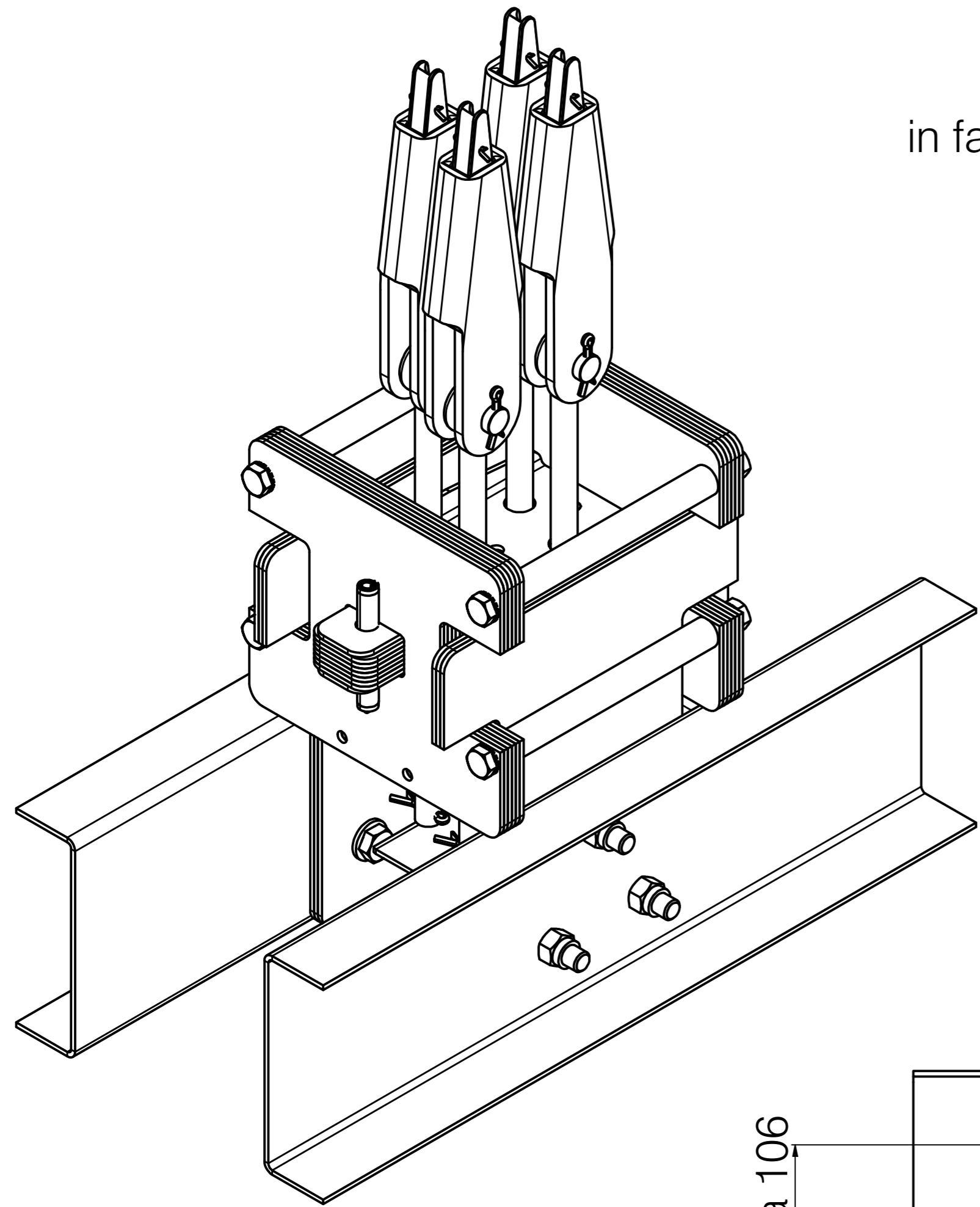


in fase di ordine o preventivo controllare tutte le misure indicate



Denominazione Ingombro Schindler asimmetrico		Scala 1 : 2,5	
 Dolzago Lecco Italy	Data 20-06-25	Disegno N° 84071	