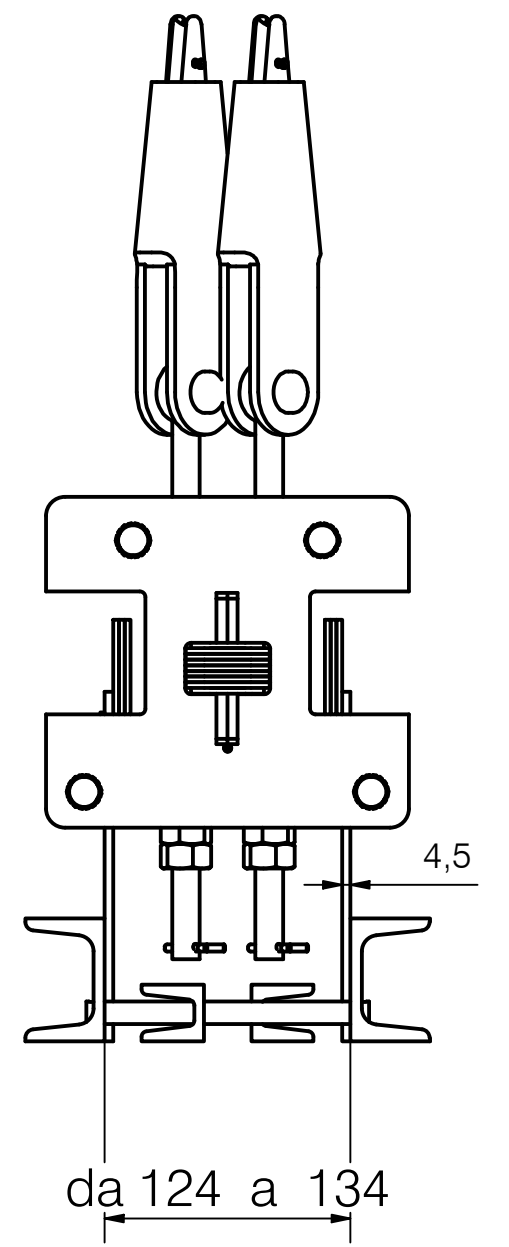
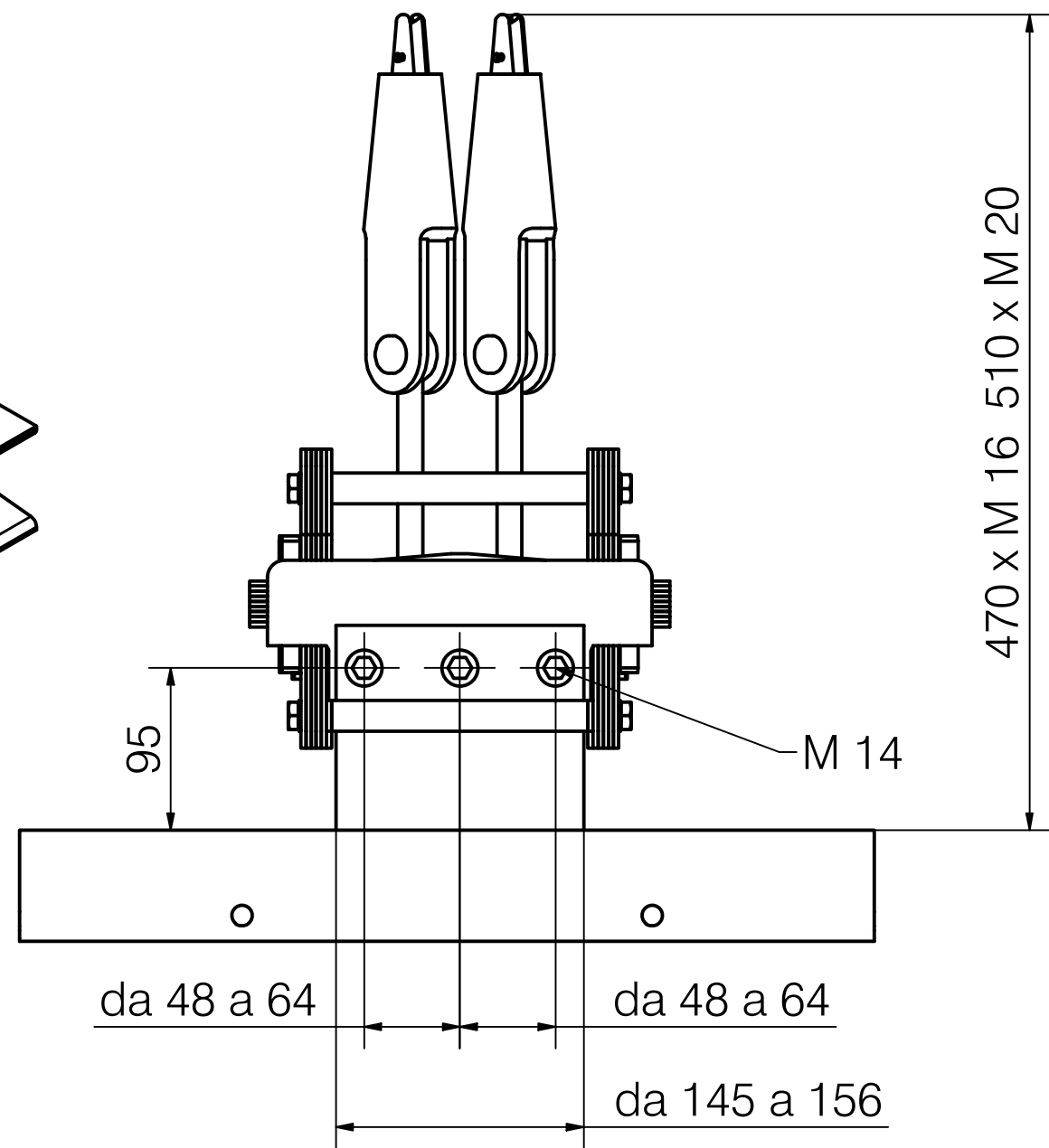
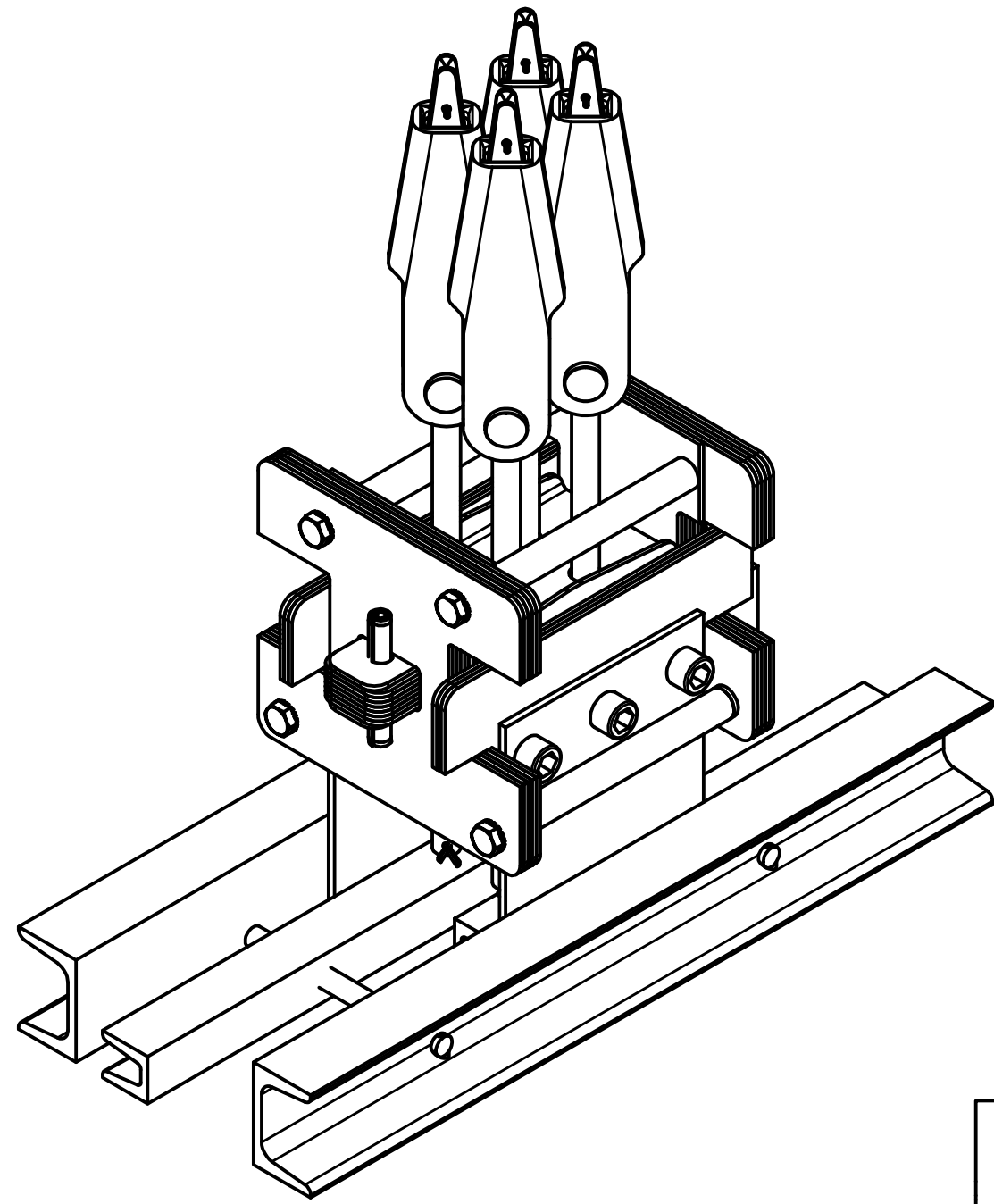


In fase di ordine o preventivo controllare sempre tutte le misure indicate



Denominazione		Scala	
Ingombro sostituzione teste fuse WENGEL		1 : 3	
 Dolzago Lecco Italy	Data	Disegno N°	
	18-01-25	84041	