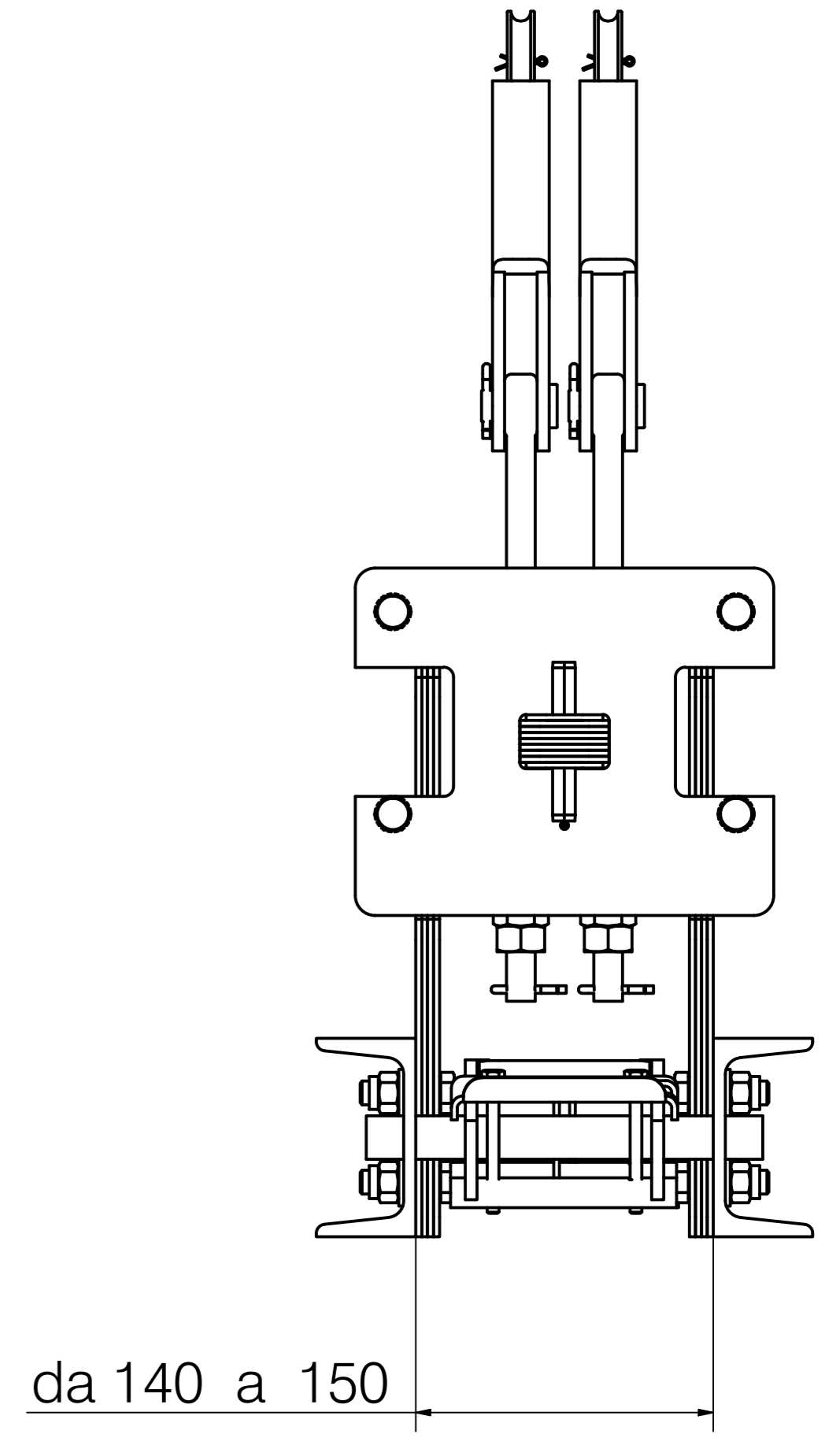
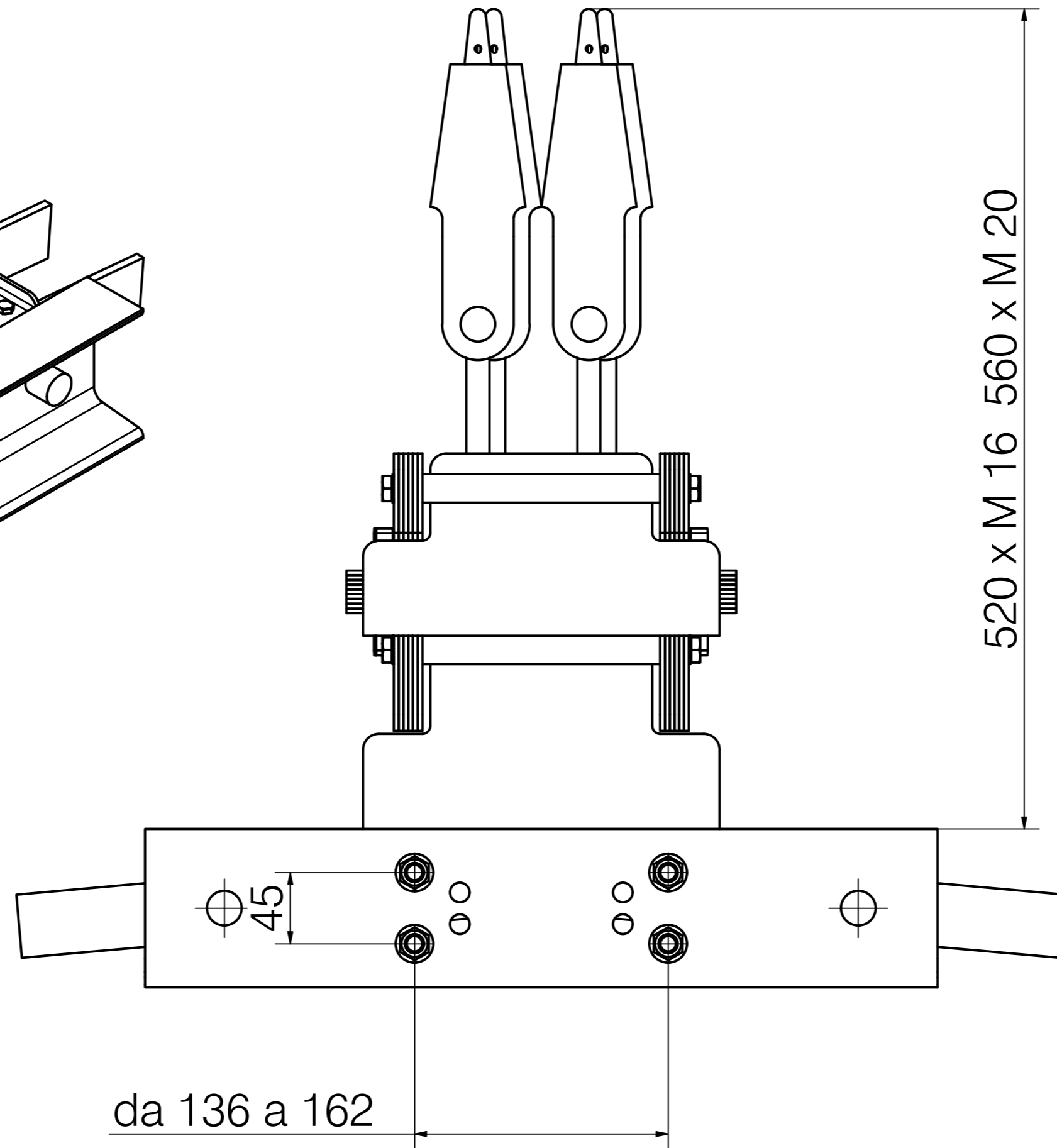
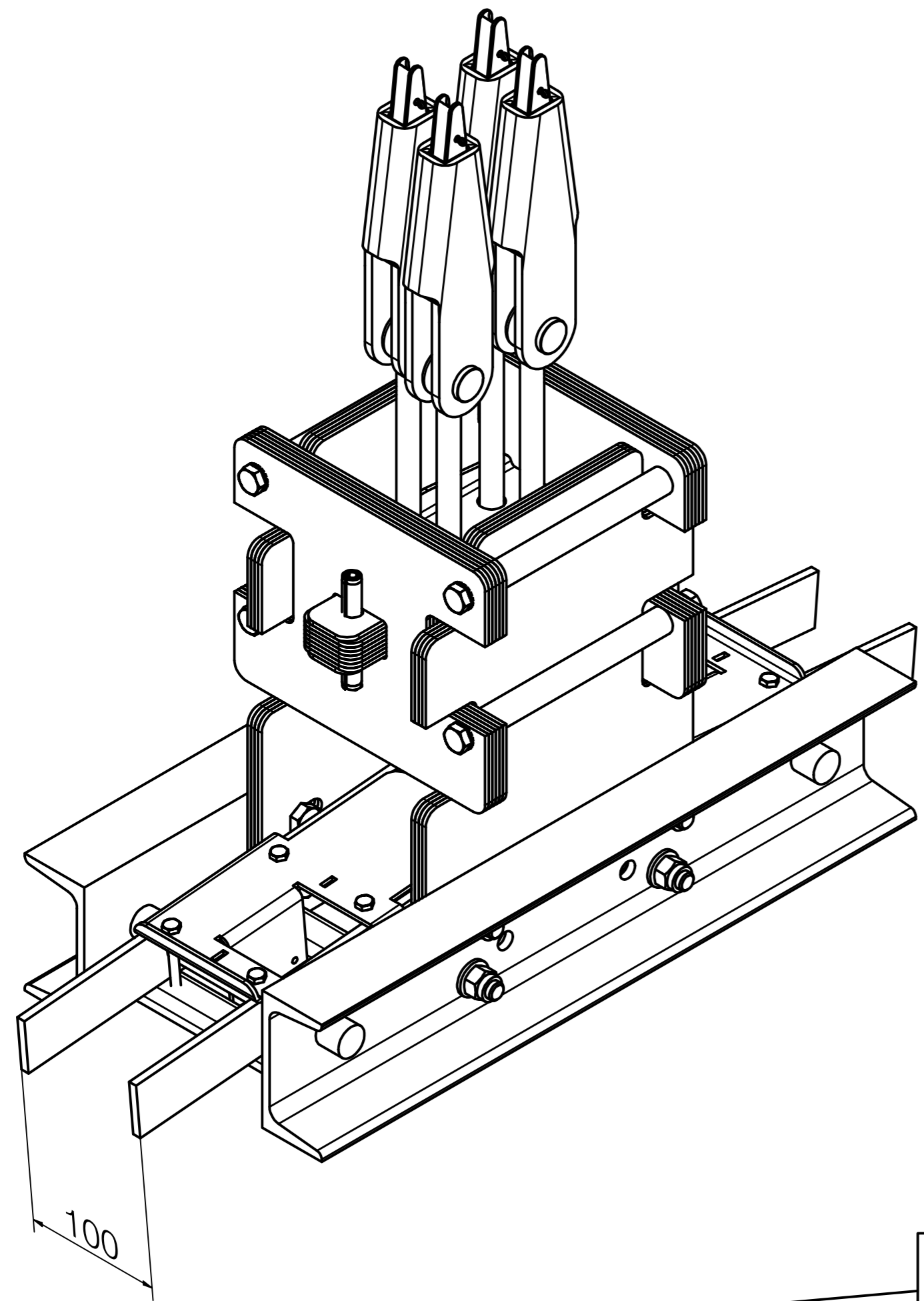



In fase di ordine o preventivo controllare sempre tutte le misure indicate



Denominazione		Scala	
Ingom. sost. teste fuse Stigler Otis 54 NF montacarichi		1 : 3	
 Dolzago Lecco Italy	Data	Disegno N°	
	25-01-25	84032	