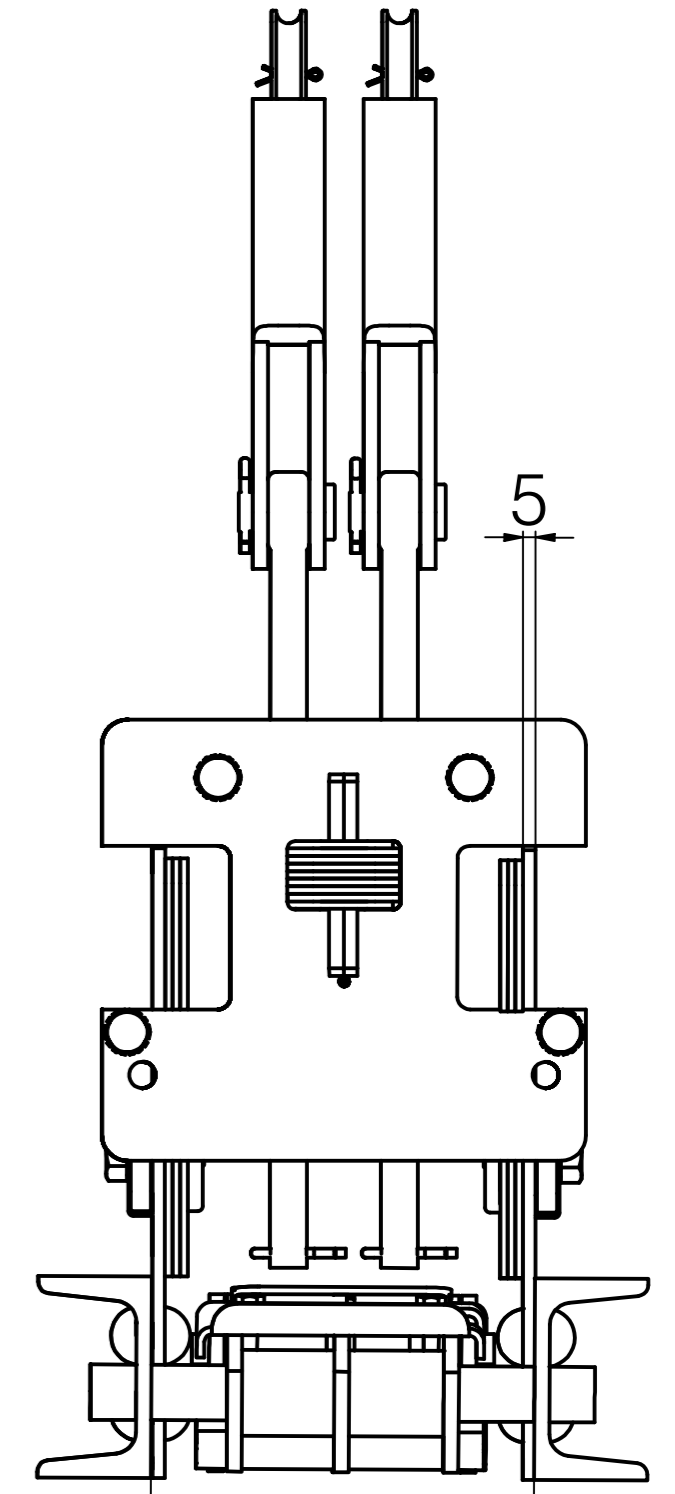
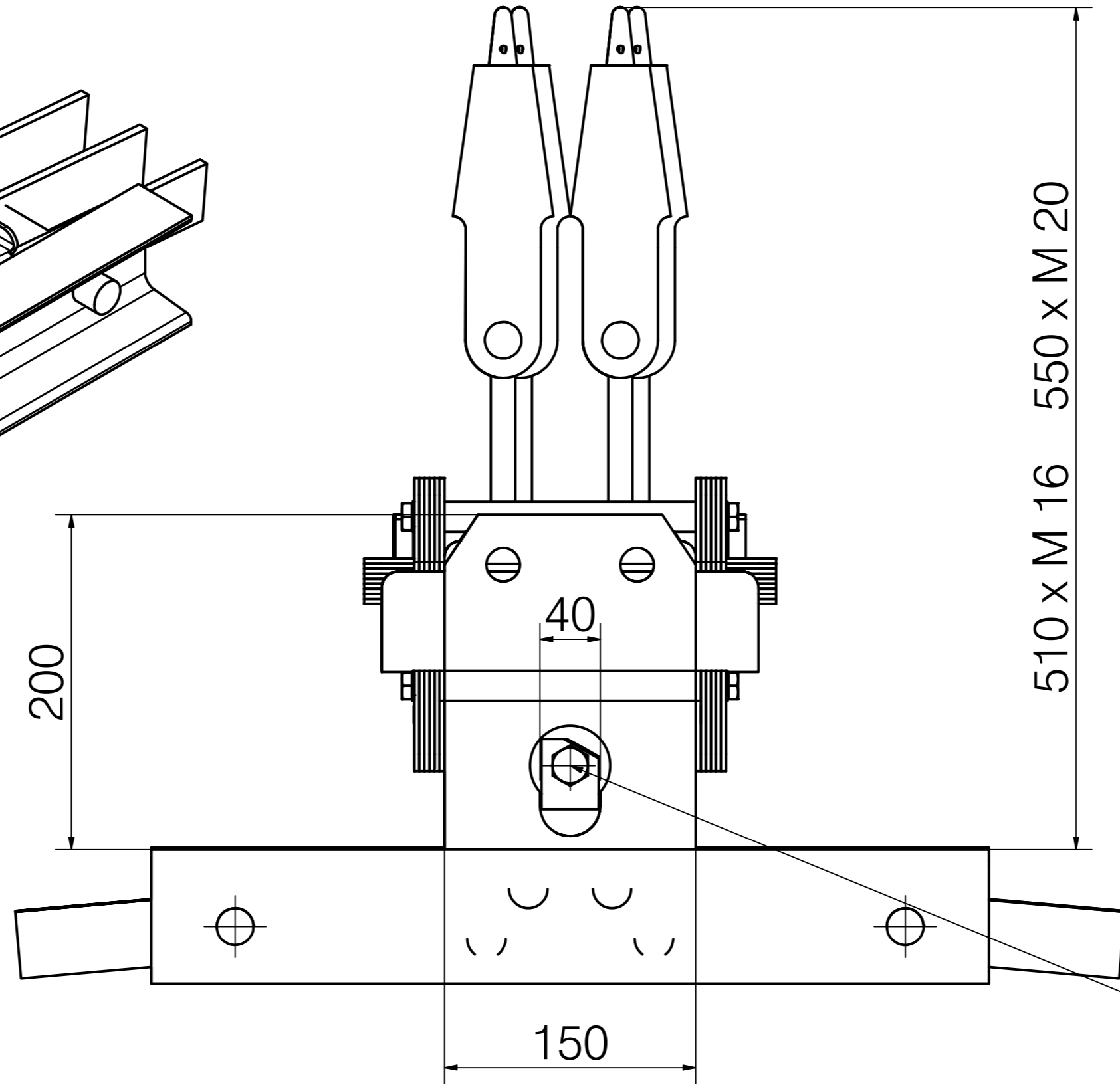
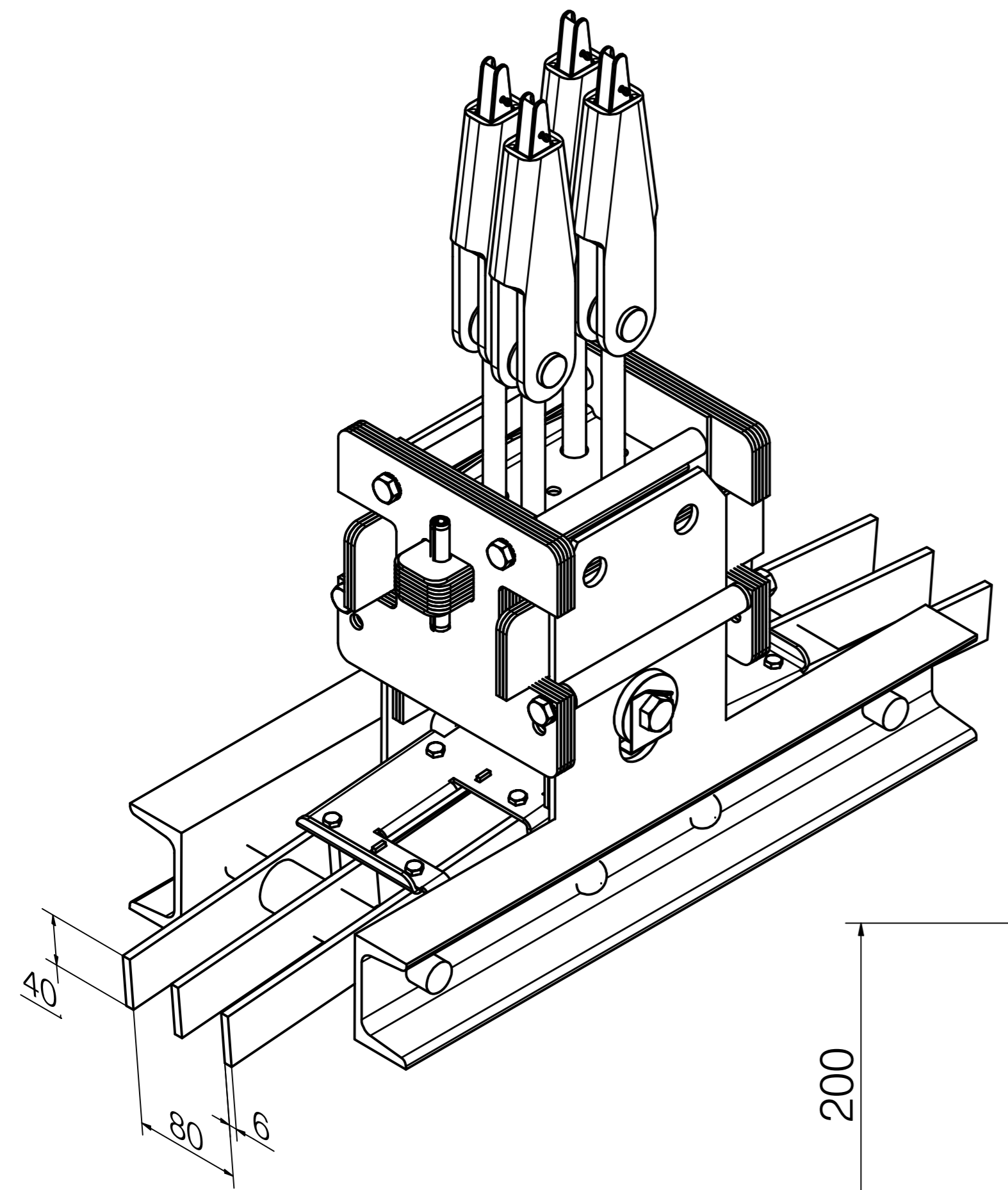



in fase di ordine o preventivo controllare sempre tutte le misure indicate



da 127 a 152 bussola d. 40

Denominazione		Scala	
Sost. teste fuse Stigler Otis a bilanciare tradiz. d. 40		1 : 3	
 Dolzago Lecco Italy	Data	Disegno N°	
	13-12-24	84008	