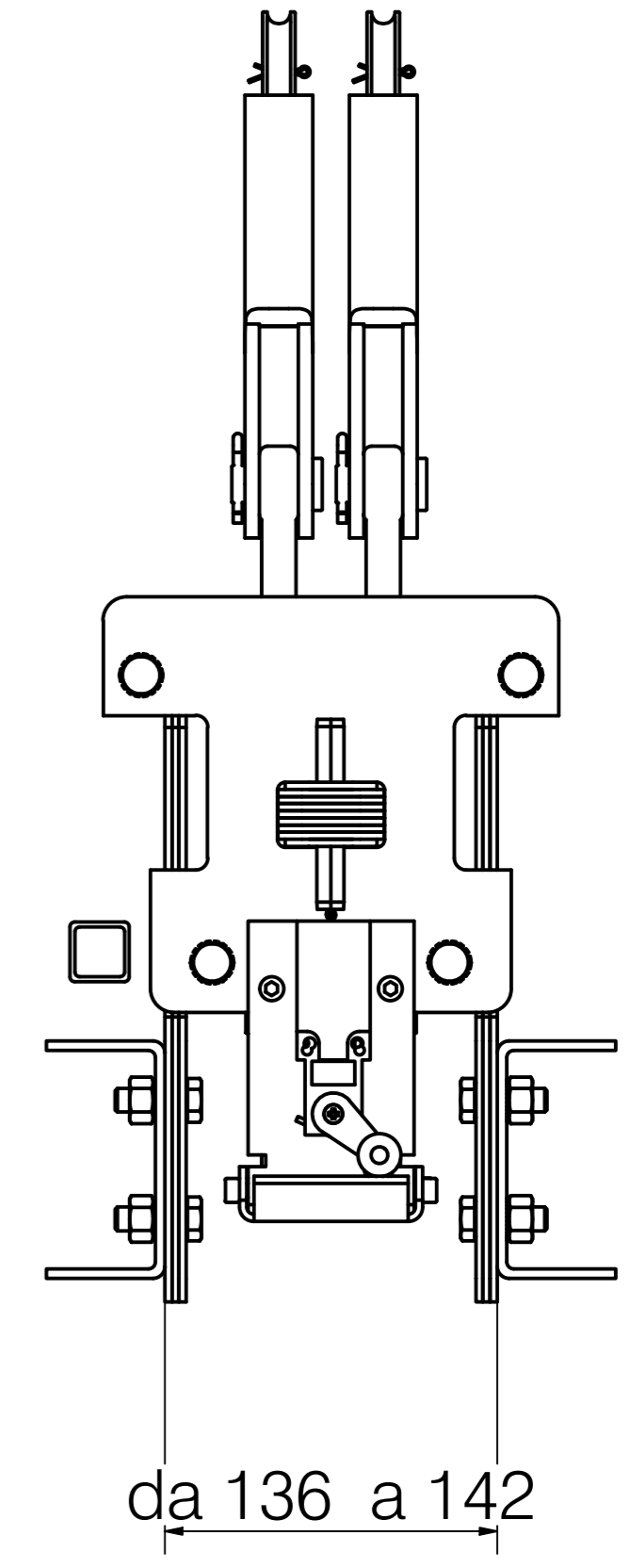
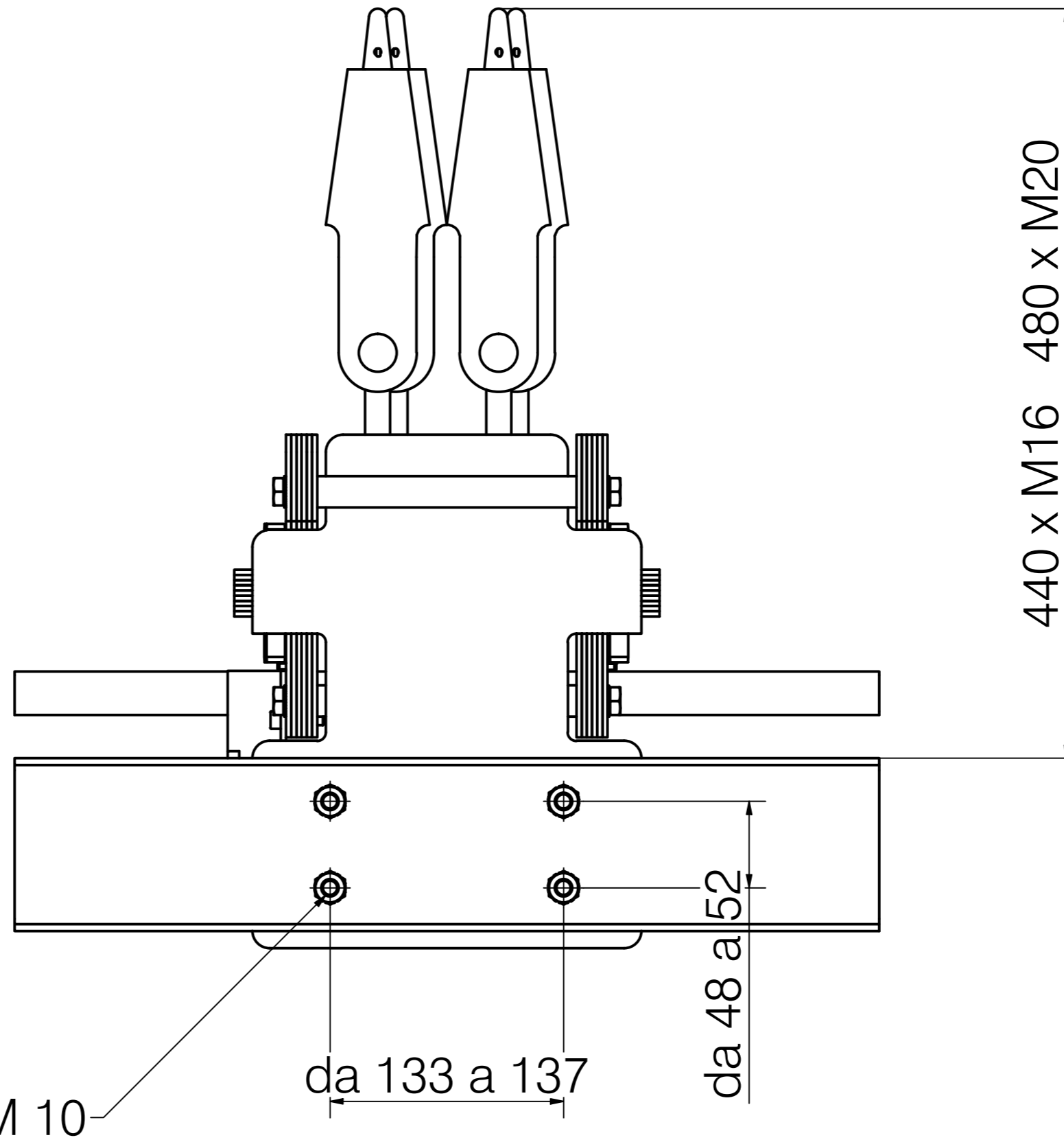
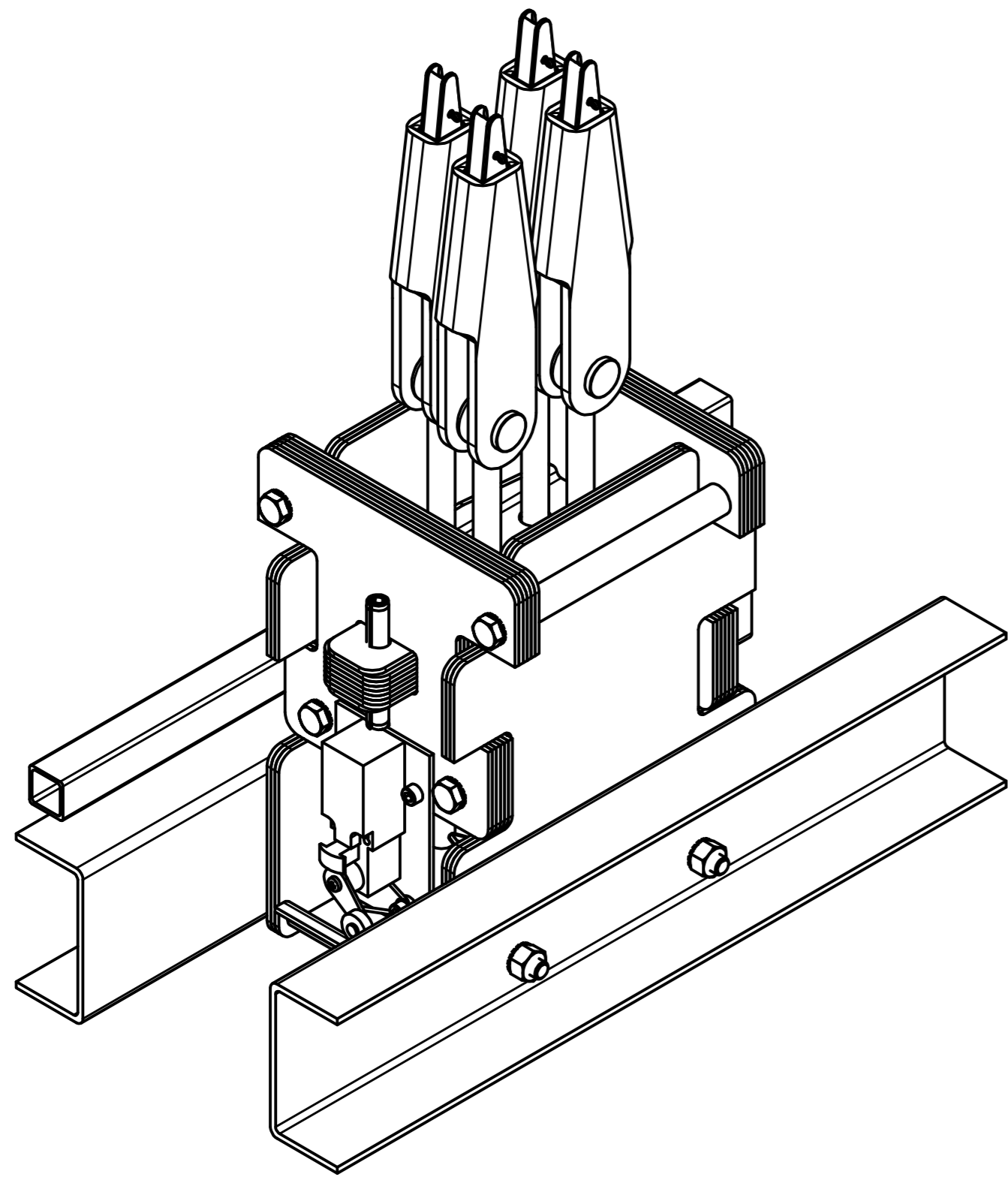



in fase di ordine o preventivo controllare sempre le misure indicate



| | | | |
|--|----------|------------|--|
| Denominazione | | Scala | |
| Ingombro sostituzione teste fuse FALCONI 17000 | | 1 : 3 | |
|  Dolzago Lecco Italy | Data | Disegno N° | |
| | 19-10-24 | 83978 | |