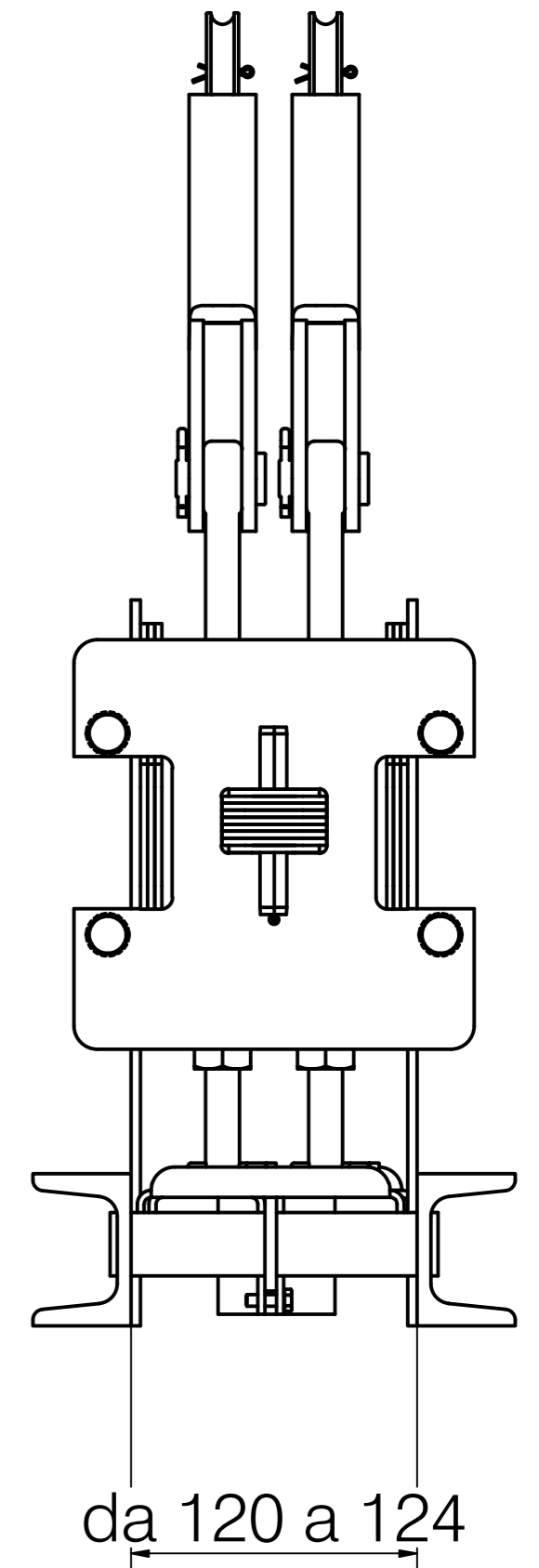
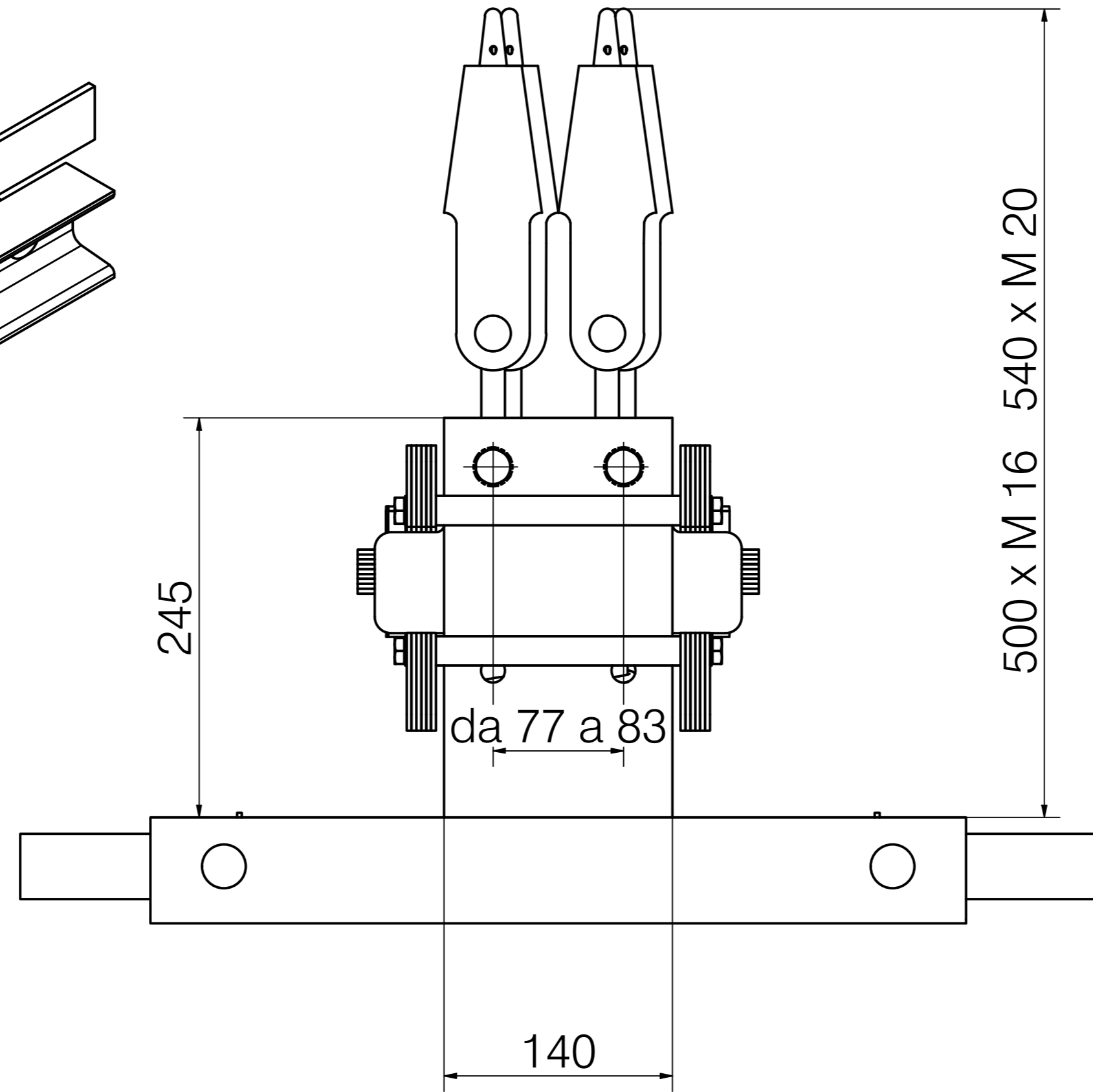
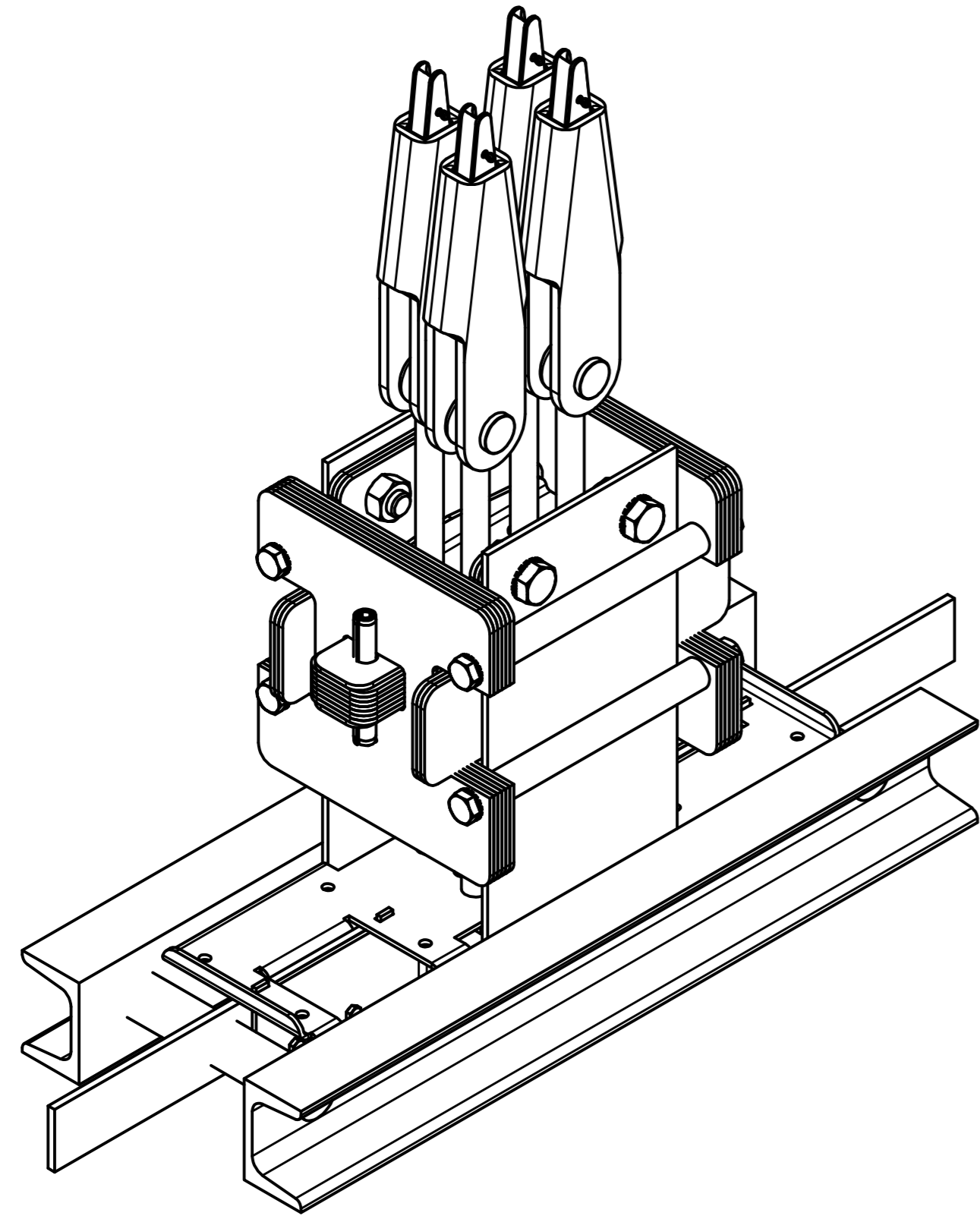



In fase di ordine o preventivo controllare sempre le misure indicate



Denominazione		Scala	
Ingombro sostituzione teste fuse arcate S.O. 54 NG		1 : 3	
 Dolzago Lecco Italy	Data	Disegno N°	
	19-04-24	83794	