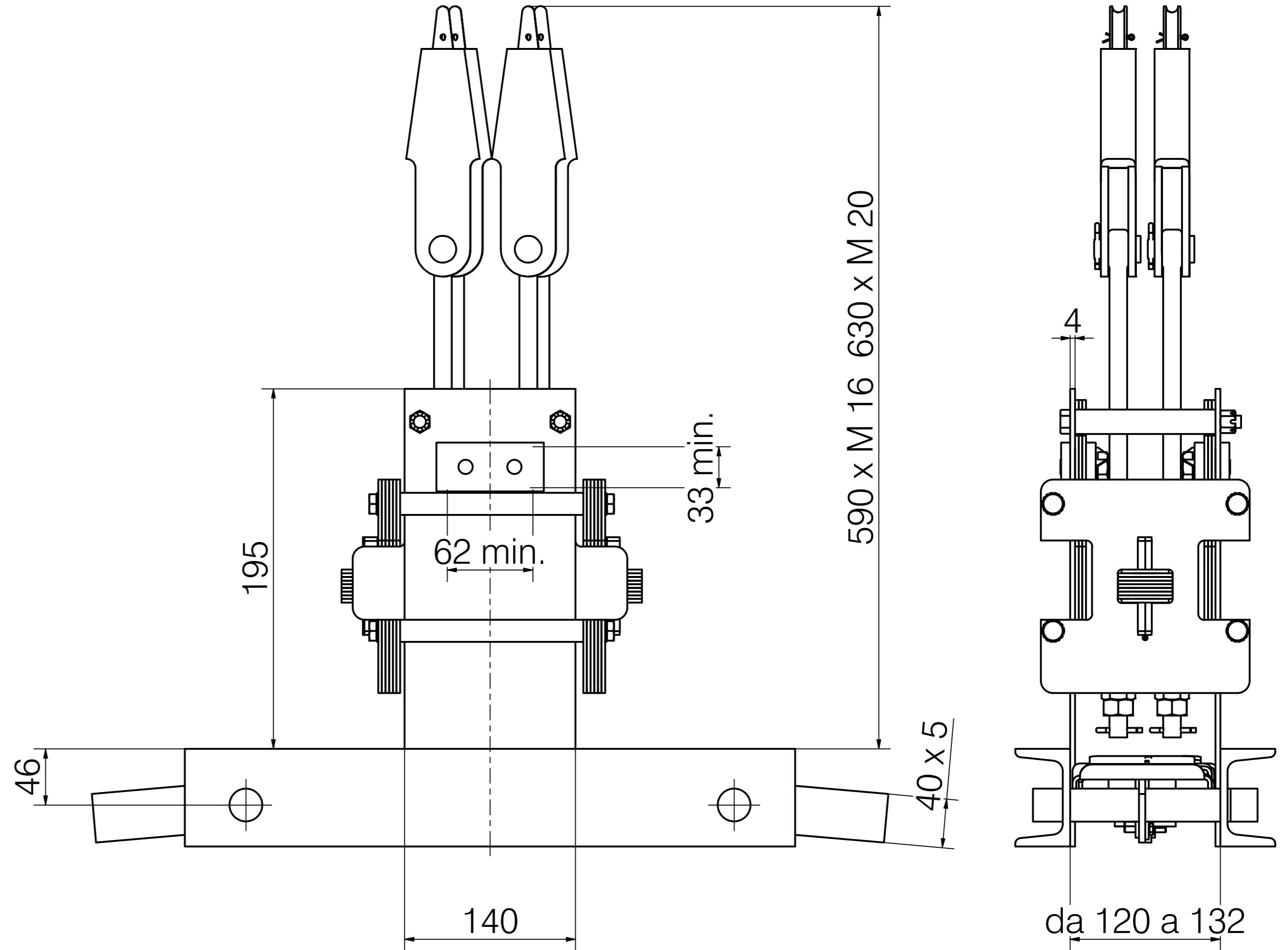
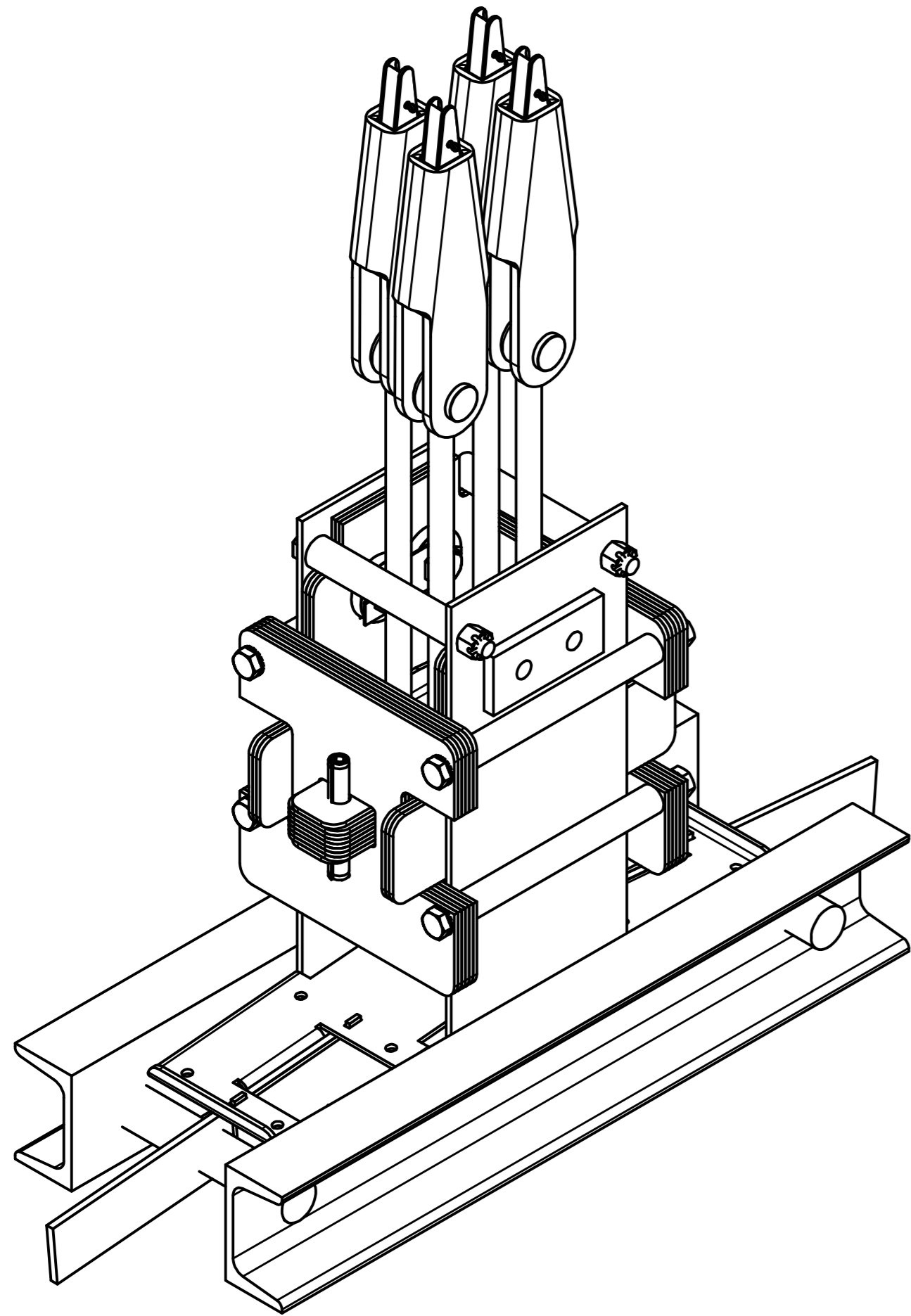



In fase di ordine o preventivo controllare sempre tutte le misure indicate



Denominazione		Scala	
_ Ingombro sostituzione teste fuse Stigler Otis 54 NF		_ 1 : 3	
 Dolzago Lecco Italy	Data	Disegno N°	
	_ 15-12-23 _	_ 83692	