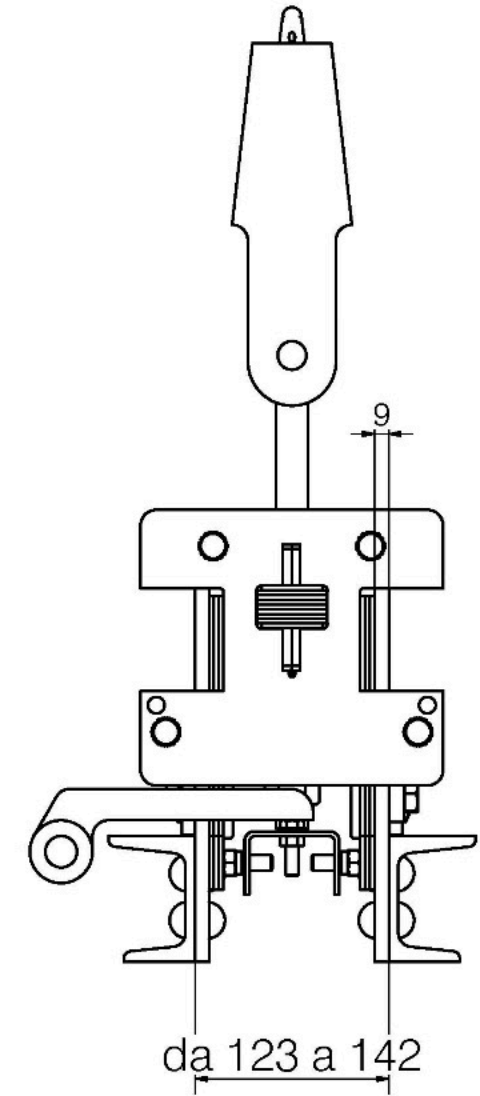
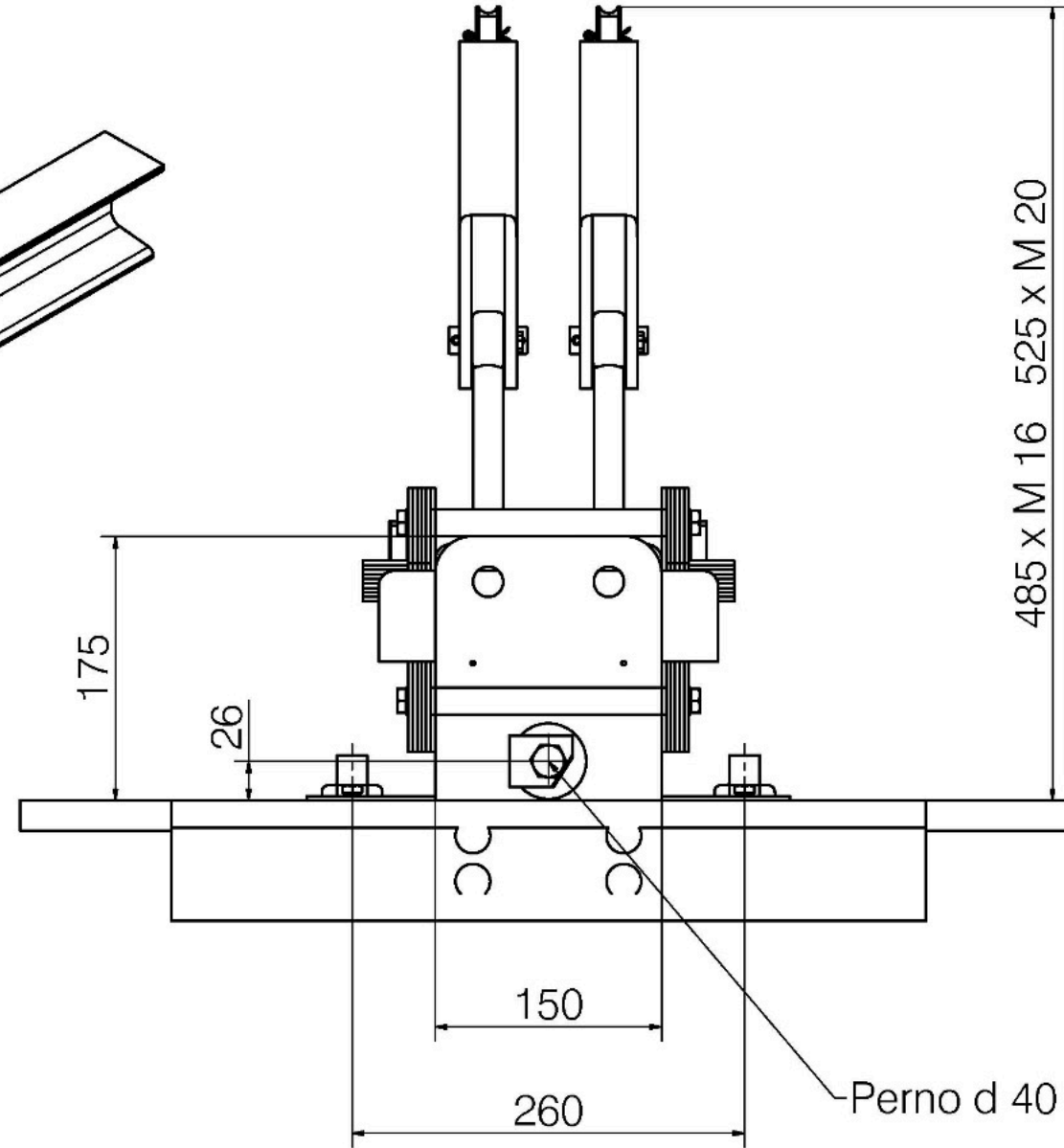
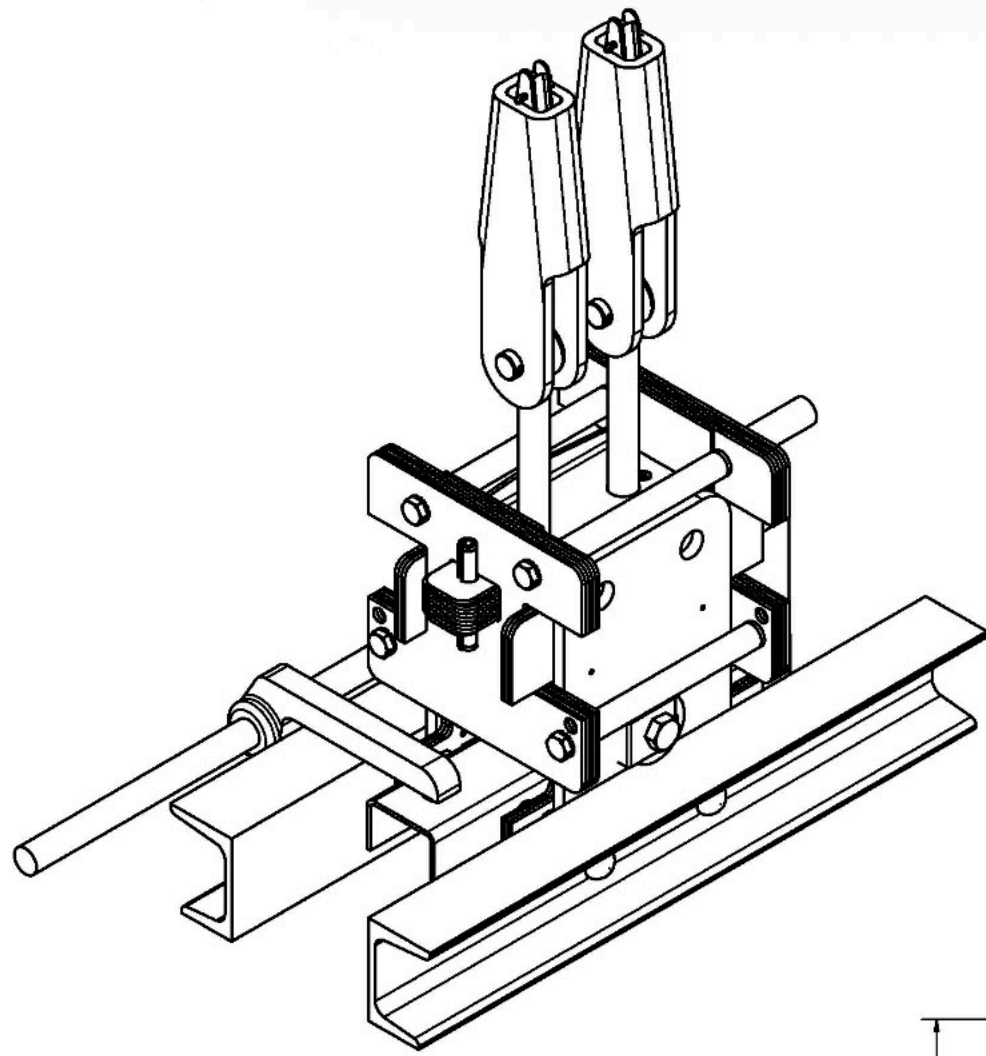



In fase di ordine o preventivo controllare sempre tutte le misure indicate



Denominazione		Scala	
Ingombro sost. teste fuse S.O. comando laterale		1 : 3	
 Dolzago Lecco Italy	Data	Disegno N°	
	24-02-24	83742	