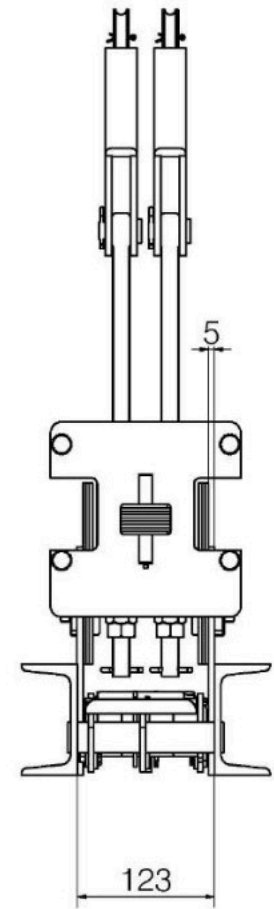
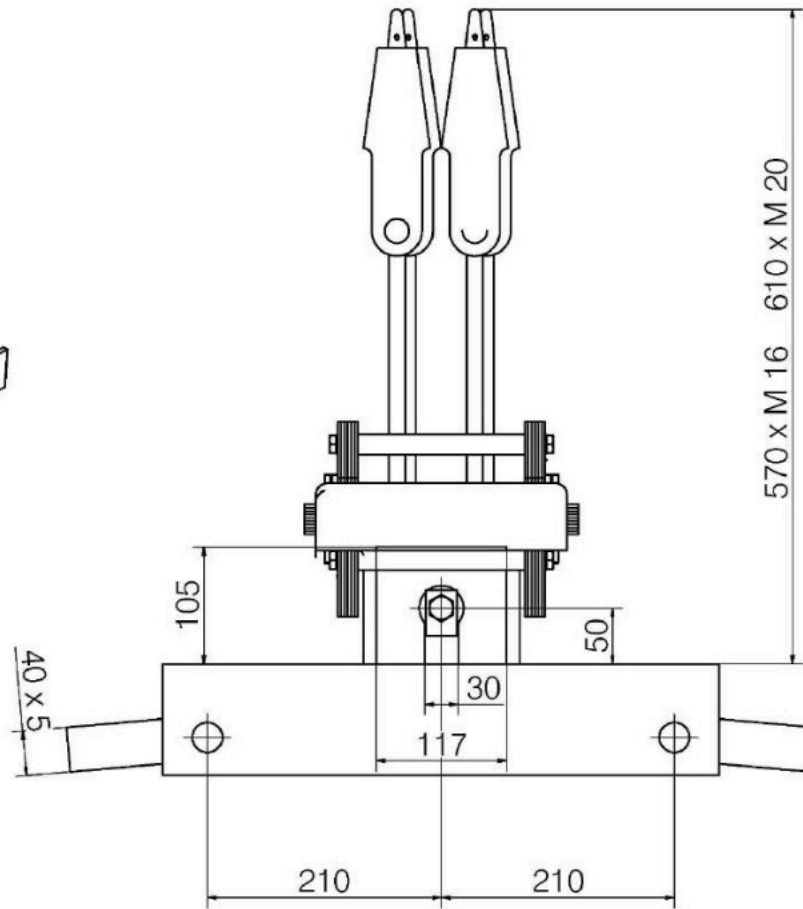
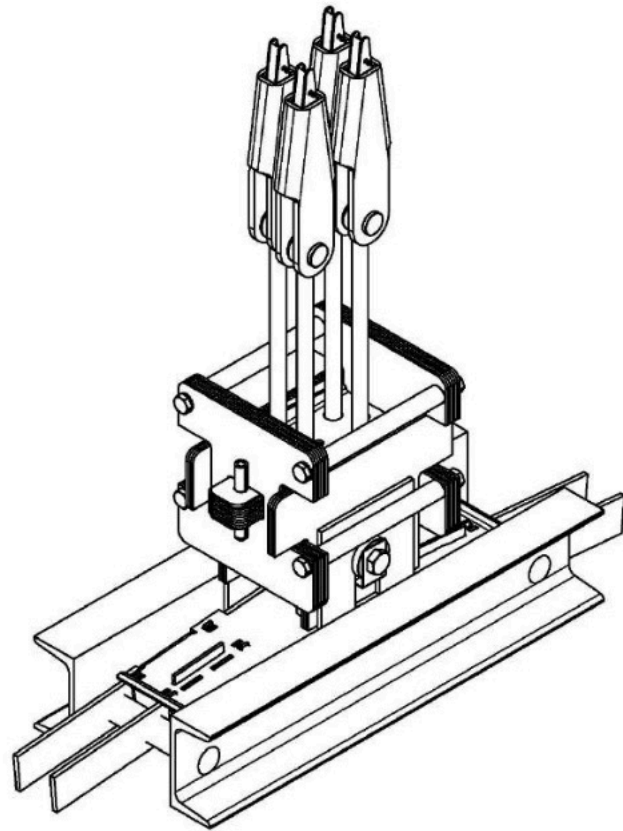



In fase di ordine o preventivo controllare sempre tutte le quote indicate



Denominazione Ingombro sostituzione teste fuse Bonfedi	Scala 1 : 3
 Dolzago Lecco Italy	Data 10-10-23
	Disegno N° 83868