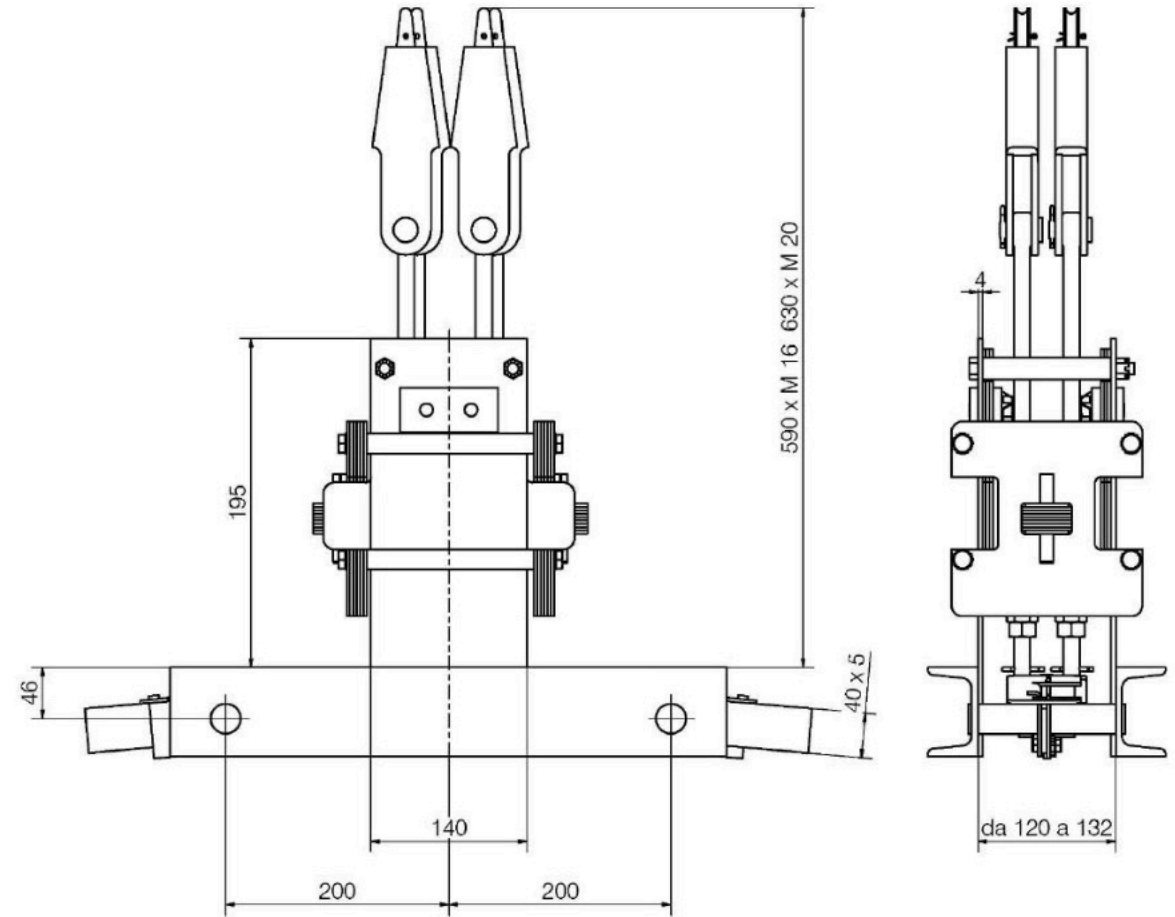
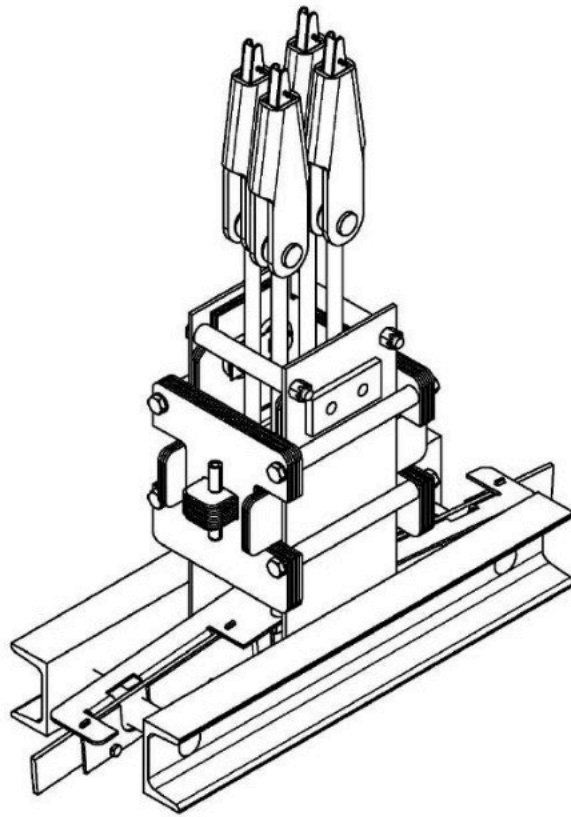



In fase di ordine o preventivo controllare sempre tutte le misure indicate



| | | | |
|--|----------|------------|--|
| Denominazione | | Scala | |
| Ingombro sostituzione teste fuse Stigler Otis 54 NF | | 1 : 3 | |
|  Dolzago Lecco Italy | Data | Disegno N° | |
| | 15-12-23 | _ 33692 | |