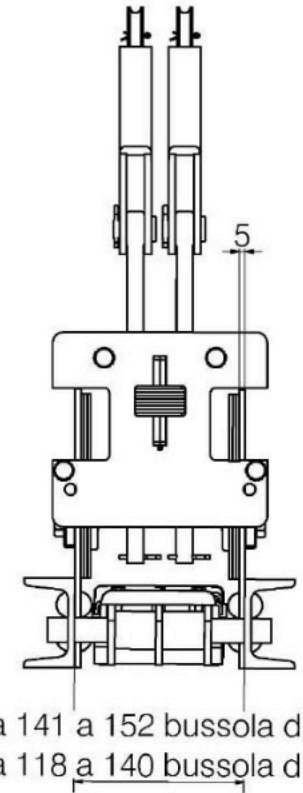
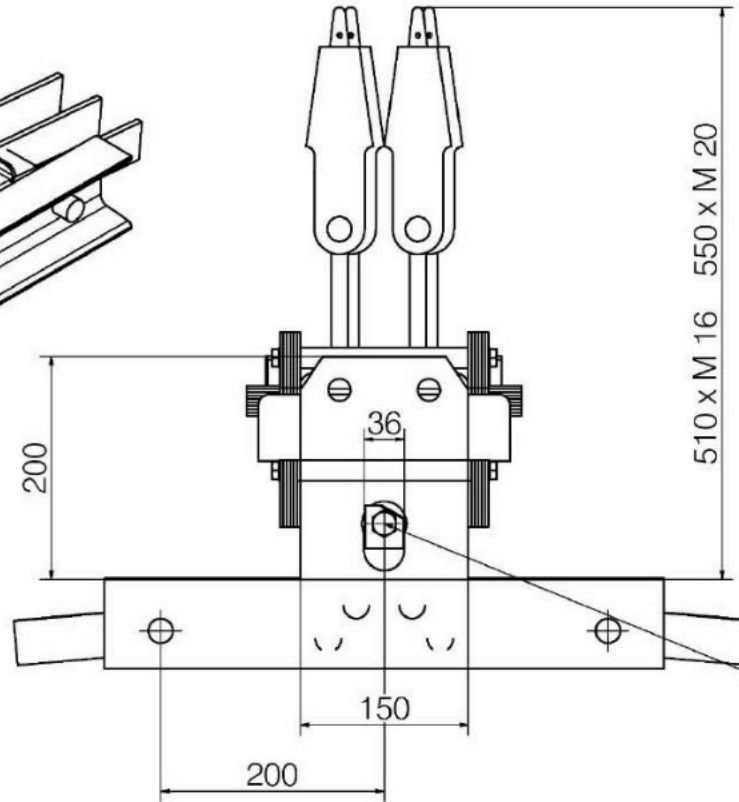
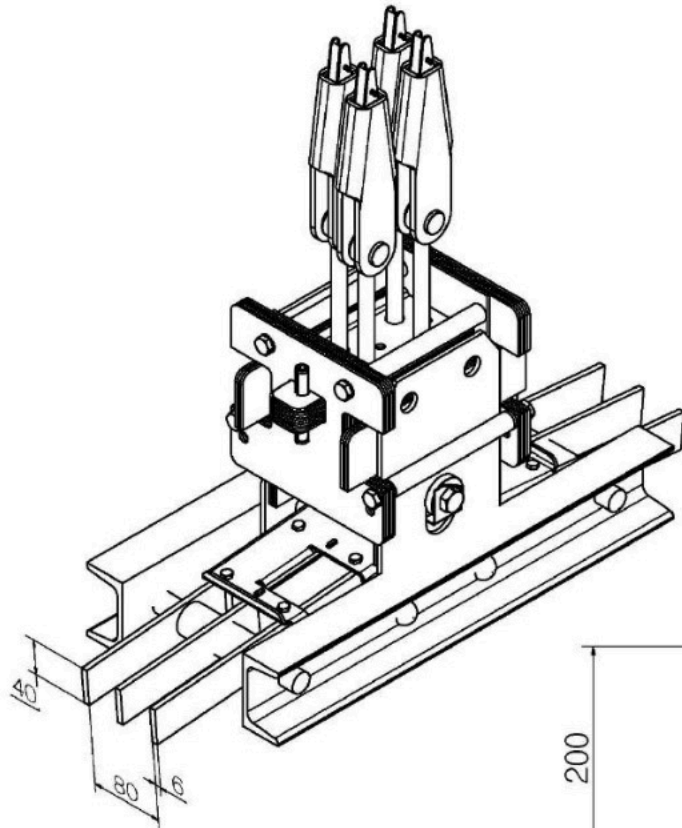



in fase di ordine o preventivo controllare sempre tutte le misure indicate



da 141 a 152 bussola d. 36
da 118 a 140 bussola d. 30

Denominazione		Scala	
Ingombro sost. teste fuse Stigler Otis a bilanciere		1 : 3	
 Dolzago Lecco Italy	Data	Disegno N°	
	19-12-23	83768	