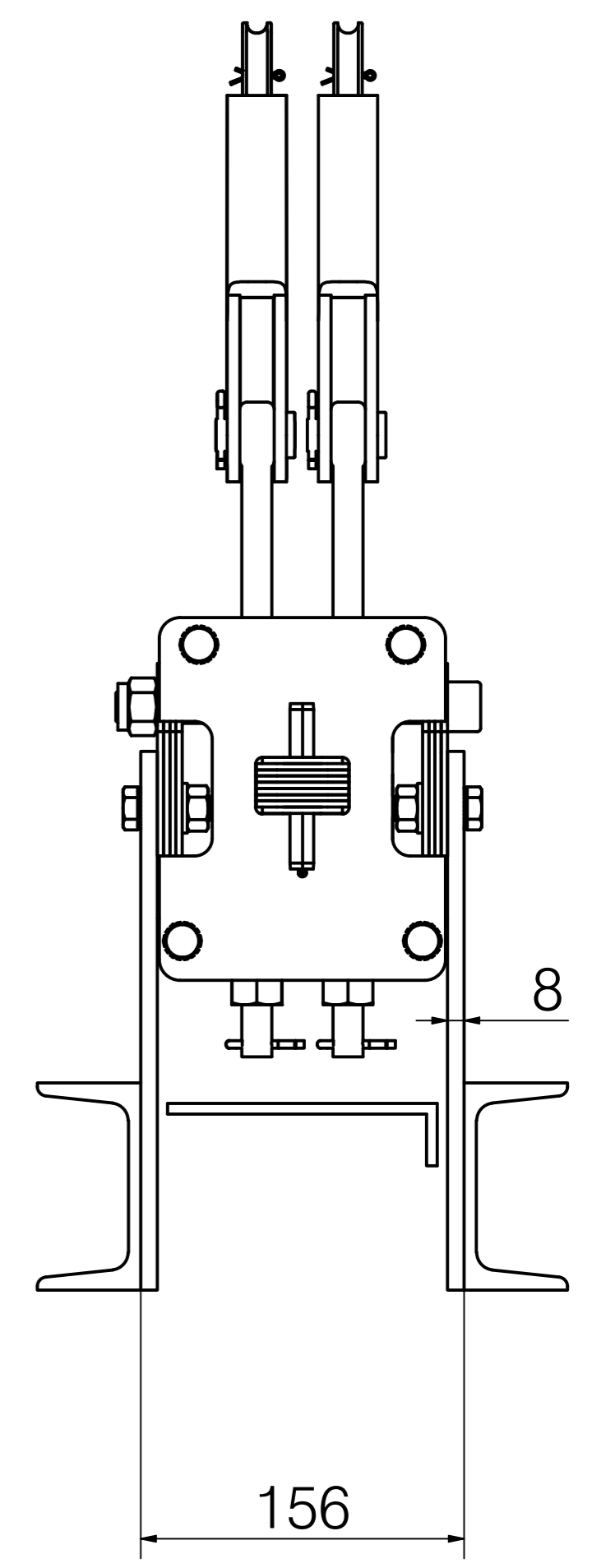
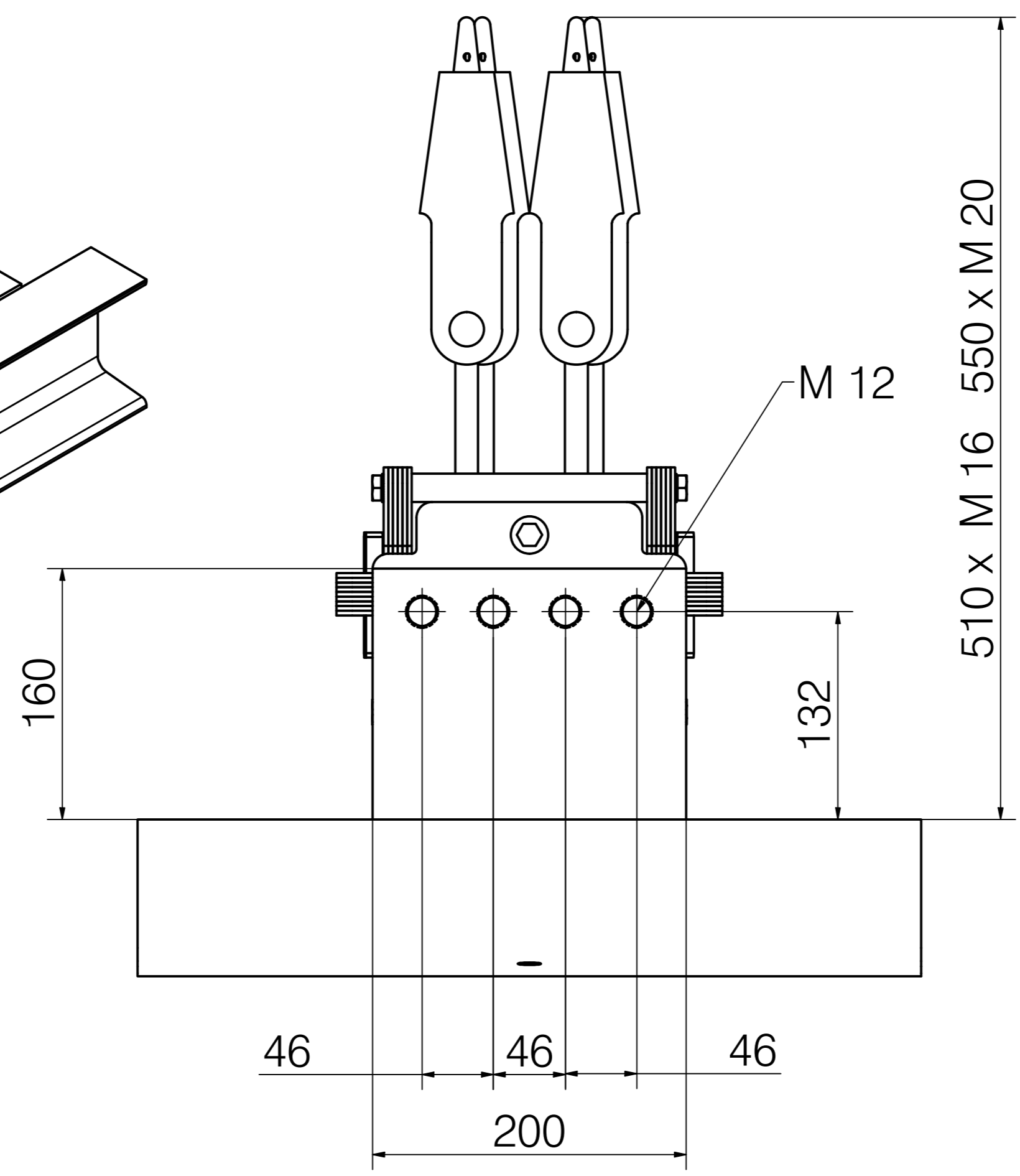
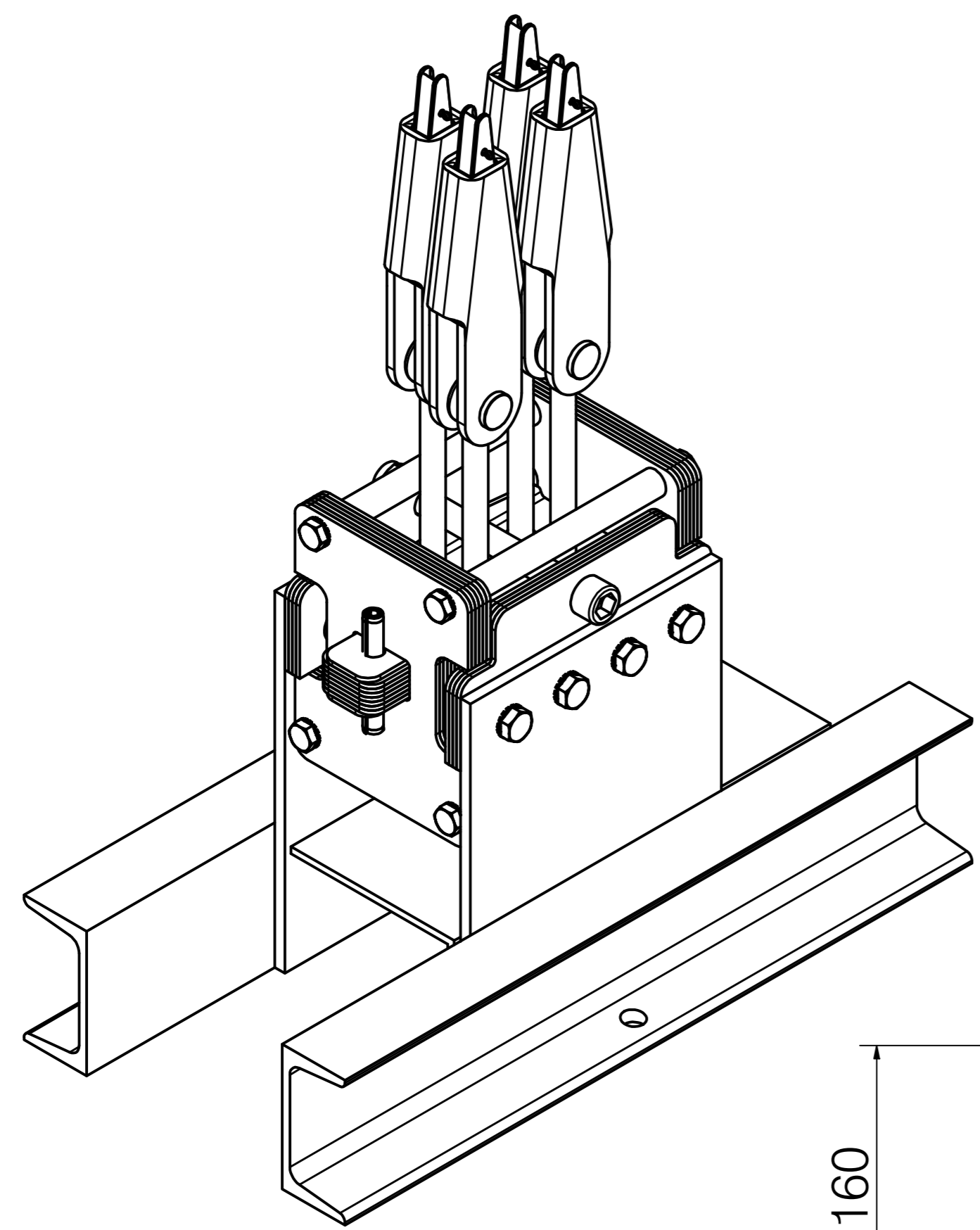



in fase di ordine o preventivo controllare sempre tutte le misure indicate



Denominazione		Scala	
Ingombro sostituzione teste fuse Insubria Atlas		1 : 3	
 Dolzago Lecco Italy	Data	Disegno N°	
	24-05-24	83812	