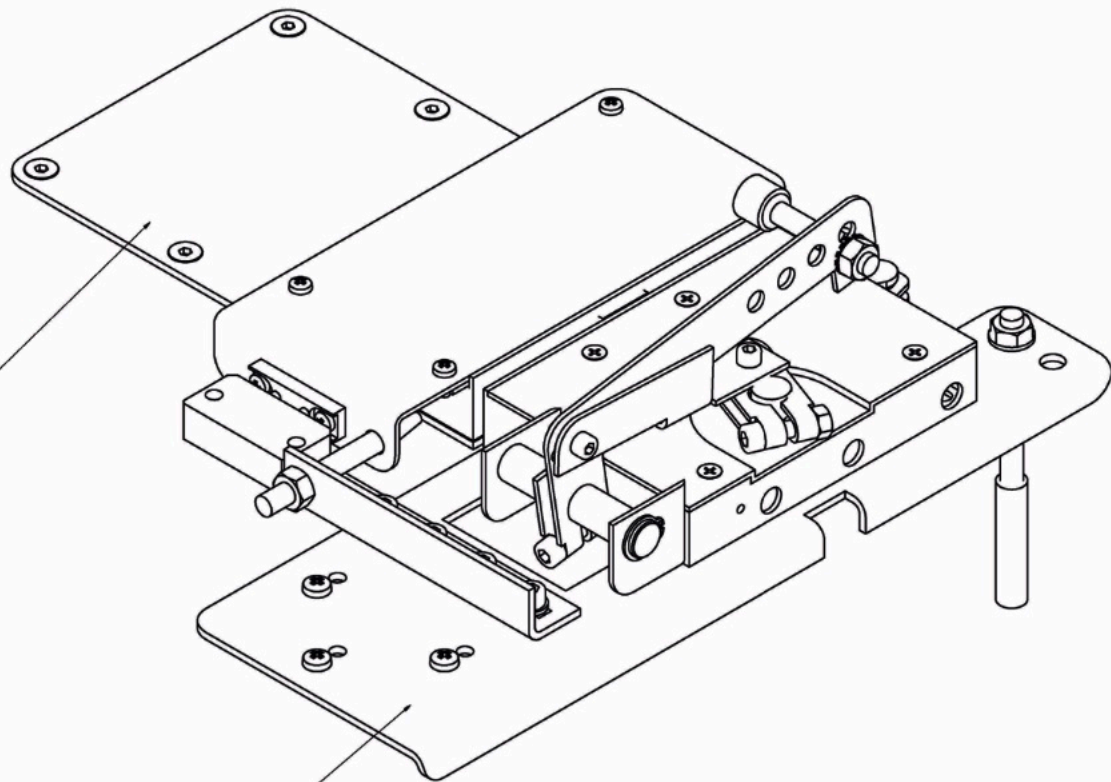


Parte mobile sull'anta



Parte fissa