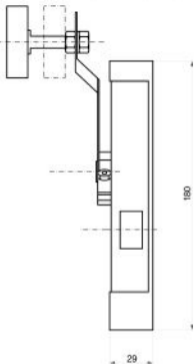
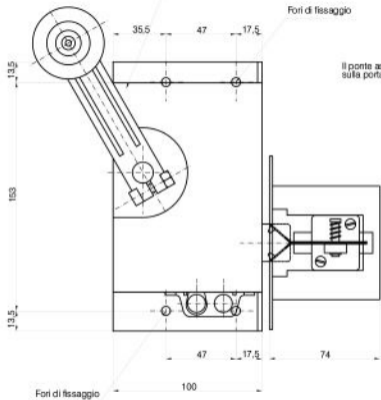


Vista parte fissa ( elettrica )



Serratura parte elettrica CMF omologata



Vista parte mobile

