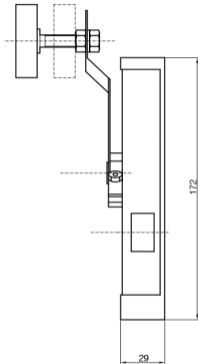
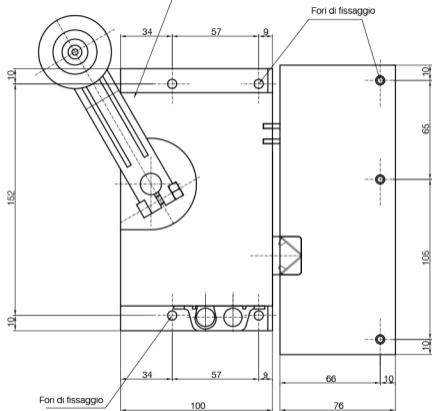


Vista parte fissa (elettrica)



Serratura parte elettrica CMF omologata



Vista parte mobile



06.09/000265 H=42 mm

06.09/000270 H=29 mm